



CZ NÁVOD K OBSLUZE

USB gramofon NR 4



Obj. č. 77 90 85



Vážený zákazníku,

děkujeme Vám za Vaši důvěru a za nákup USB gramofonu.

Tento návod k obsluze je nedílnou součástí tohoto výrobku. Obsahuje důležité pokyny k uvedení výrobku do provozu a k jeho obsluze. Jestliže výrobek předáte jiným osobám, dbejte na to, abyste jim odevzdali i tento návod k obsluze.

Ponechejte si tento návod, abyste si jej mohli znovu kdykoliv přečíst!

Rozsah dodávky

Gramofon (včetně FM antény)
Adaptér
Dálkový ovladač
Návod k obsluze



Účel použití

Zařízení je určeno pro příjem rozhlasového vysílání a pro poslech hudby z CD, hudebních souborů uložených na USB disku, audio kazet, gramofonových (vinylových) desek a ostatních kompatibilních zařízení (například MP3 přehrávače) připojených pomocí příslušného rozhraní.

Instalace

Gramofon umístěte vždy na pevný a vodorovný povrch, tak aby byla zajištěna jeho dostatečná ventilace prouděním okolního vzduchu. Nikdy nezakrývejte ventilační otvory. Gramofon neumísťujte na měkké a snadno vznětlivé materiály a ani do blízkosti závěsů a záclon. Umístěte jej v dostatečné vzdálenosti okolních zdrojů tepla (radiátory a krby) a nikdy jej nevystavujte přímým dopadům slunečních paprsků. Zařízení nepoužívejte v prostorách se zvýšenou vlhkostí vzduchu (kuchyně, koupelny a sauny). V důsledku kondenzace vlhkosti může dojít k nevratnému poškození celého zařízení. Navíc přitom hrozí nebezpečí úrazu elektrickým proudem! Gramofon je určen pouze pro provoz ve vnitřních a suchých prostorách domácnosti. Při umístění gramofonu na nábytek použijte vhodnou ochrannou podložku. V opačném případě může dojít k nežádoucím barevným změnám na citlivém povrchu nábytku. Napájecí kabel za provozu gramofonu umístěte tak, aby nedošlo k ohrožení osob, které se v místě instalace gramofonu pohybují. Používanou elektrickou zásuvku ponechte po celou dobu provozu gramofonu neustále dobře přístupnou. Gramofon neobsluhujte v případě že máte mokré ruce! Pokud bude z gramofonu patrný únik kouře nebo zápachu, okamžitě odpojte jeho napájecí kabel z elektrické zásuvky. Stejně tak zařízení odpojte od síťového zdroje za bouřky. V případě, že nehodláte gramofon po delší dobu používat (například po dobu dovolené), odpojte jej vždy z elektrické zásuvky. Gramofon neumísťujte do blízkosti zdrojů silného magnetického pole (elektromotory, reproduktory a transformátory) a nevystavujte jej ani přímým dopadům slunečních paprsků (například ve vozidle). V opačném případě může dojít k deformaci povrchu gramofonu a případně i nevratnému poškození celého zařízení. Pro připojení USB média do USB portu gramofonu nepoužívejte žádný USB kabel. Paměťové médium tak připojte přímo do USB portu gramofonu. Gramofon připojte pouze do elektrické sítě, jejíž parametry se plně shodují s údaji uvedenými na jeho výrobním štítku.

Dálkový ovladač

V případě, že gramofon a dálkový ovladač delší dobu nehodláte používat, vyjměte baterie z ovladače, aby nedošlo k jejich vytečení a nevratnému poškození ovladače.

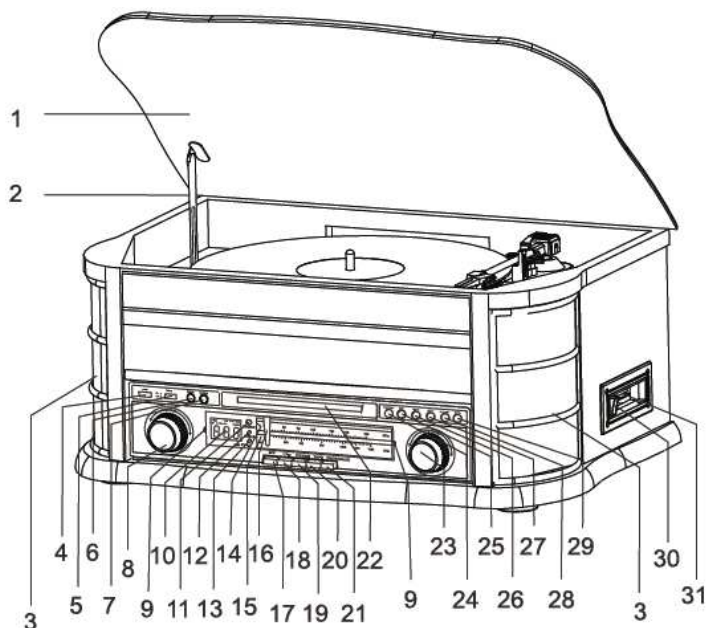
Vlastnosti

Zařízení má vestavěný FM přijímač, CD přehrávač, přehrávač audio kazet (pásků), USB port a mechaniku pro přehrávání gramofonových desek. V CD přehrávači můžete přehrávat všechna běžná CD, CD-R/RW a MP3 CD. Vypálená CD musí být na konci vypalovacího procesu vždy „uzavřeny“. Z tohoto důvodu vždy postupujte podle pokynů uvedených v návodu u použitého CD rekordéru nebo příslušné PC aplikace.

- Prostřednictvím CD přehrávače můžete automaticky přehrávat jednotlivé skladby nebo celý disk.
- CD přehrávač může přehrávat až 20 skladeb z CD nebo 99 skladeb z MP3 CD v předem naprogramovaném pořadí nebo prostřednictvím funkce náhodného přehrávání (Random).
- Poslech rozhlasových stanic v pásmu FM / AM na frekvencích 88-108 MHz a AM 530-1600 kHz.
- Přehrávání audio MP3 z USB flash disku.
- Gramofon přehrává desky s rychlostí 33, 45 nebo 78 otáček za minutu.
- Gramofon má přenosku s předem nastavenou citlivostí, zdvihem raménka a speciálním systémem snímání zvuku.
- Digitalizace hudby z audio kazet, CD a gramofonových desek s uložením do digitální podoby na USB paměťové médium ve formátu MP3.

Popis a ovládací prvky

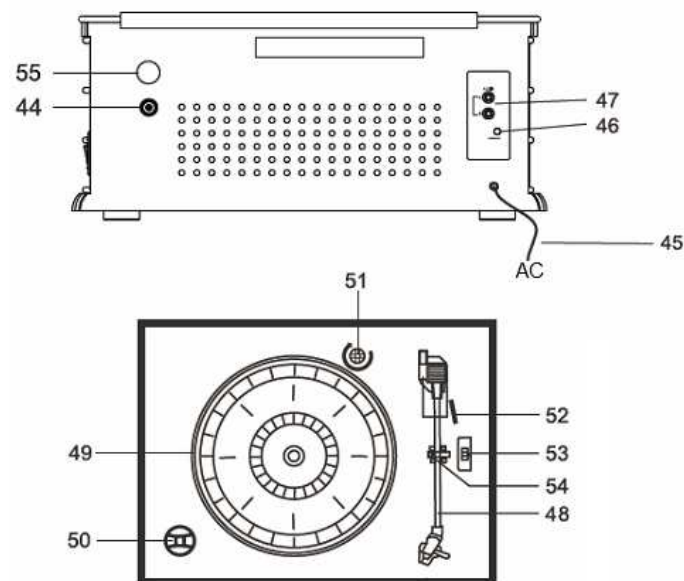
Přední strana



- | | |
|----|--|
| 1 | Vrchní kryt gramofonu |
| 2 | Podpěra krytu |
| 3 | Reproduktory |
| 4 | USB |
| 5 | POWER ON/OFF |
| 6 | RECORD |
| 7 | FUNCTION |
| 8 | VOLUME |
| 9 | TUNER BACKLIGHT |
| 10 | |
| 11 | IR senzor |
| 12 | LED |
| 13 | LED |
| 14 | FM |
| 15 | AM |
| 16 | |
| 17 | AM |
| 18 | FM |
| 19 | CD/USB |
| 20 | TAPE |
| 21 | PHONO, AUX-IN |
| 22 | |
| 23 | TUNING |
| 24 | ▶ PLAY/PAUSE |
| | USB port |
| | Zapnutí a vypnutí gramofonu (stisk po dobu 3. sekund) |
| | USB záznam |
| | Přepínač mezi režimy CD / USB |
| | Ovládání hlasitosti |
| | Osvětlení displeje rádia |
| | Displej v režimu přehrávání CD a USB |
| | IR přijímač dálkového ovladače |
| | Provozní kontrolka |
| | Kontrolka režimu FM (stereo) / AM |
| | Frekvenční stupnice pásma FM |
| | Frekvenční stupnice pásma AM |
| | Posuvný ukazatel frekvence |
| | Režim AM |
| | Režim FM |
| | Režim CD / USB |
| | Režim přehrávání audio kazet |
| | Režim přehrávání gramofonových desek a externích zařízení AUX IN |
| | CD mechanika |
| | Otočný ovladač pro vyhledávání (ladění) FM nebo AM frekvence |
| | V režimech CD/USB: spuštění a pozastavení přehrávání (pauza) |

- | | | |
|----|------------|--|
| 25 | ■ STOP | Ukončení přehrávání v režimech CD nebo USB |
| 26 | ◀◀ DN/F.R. | V režimu CD/USB: Návrat na předchozí skladbu |
| 27 | ▶▶ UP/F.F | V režimu CD/USB: Přejít na následující skladbu |
| 28 | PLAY MODE | Výběr funkcí pro přehrávání: Repeat, Random CD/USB |
| 29 | OP/CL | Otevření a uzavření dvířek CD přihrádky |
| 30 | EJ/F.F. | Otevření přihrádky audio kazety / Rychlejší přetáčení kazety vpřed |
| 31 | | Přihrádka audio kazety |

Zadní část



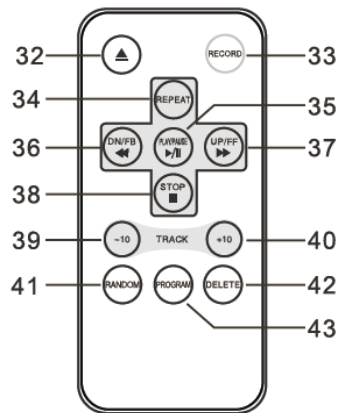
- | | |
|----|---|
| 44 | Koaxiální vstup pro připojení antény (impedance 75 Ω) |
| 45 | Napájecí kabel pro připojení gramofonu do elektrické sítě 230 V ~ / 50 Hz |
| 46 | EARPHONE / Vstup pro připojení sluchátek (jack 3,5 mm) |
| 47 | AUX IN L/R / Připojení externího zdroje (Cinch konektory) |
| 55 | Nastavení funkce automatického vypnutí |

Gramofon

- | | |
|----|---|
| 48 | Raménko přenosky |
| 49 | Otočný talíř |
| 50 | Středový puk - adaptér pro přehrávání desek 45 RPM (ot/min) |
| 51 | Přepínací pojistka |
| 52 | Ovladač pro zdvih raménka přenosky |
| 53 | Přepínač volby rychlosti (33, 45, 78 RPM) |
| 54 | Odkládací opěrka s úchytem pro raménko přenosky |

Dálkový ovladač (Režim v režimu CD/USB)

- 32 ▲ OPEN/CLOSE Otevření a uzavření CD mechaniky
- 33 RECORD spuštění záznamu v režimu USB
- 34 REPEAT Funkce opakovaného přehrávání
- 35 ►II PLAY/PAUSE Spuštění nebo pozastavení přehrávání (pauza)
- 36 I◀◀ DN/F.R. Návrat na předchozí skladbu, rychlejší navigace v rámci aktuální skladby
- 37 ►►I UP/F.F Přečtení na následující skladbu, rychlejší navigace v rámci aktuální skladby
- 38 ■ STOP Ukončení přehrávání
- 39 TRACK-10 navigace mezi jednotlivými skladbami, návrat o 10 skladeb zpět
- 40 TRACK+10 navigace mezi jednotlivými skladbami, přechod o 10 dalších skladeb vpřed
- 41 RANDOM Funkce náhodného přehrávání
- 42 DELETE Odstranění skladby
- 43 PROGRAM Vstup do režimu programování skladeb (vytvoření vlastního Playlistu)



Uvedení do provozu

Připojte napájecí kabel gramofonu do elektrické zásuvky. Používaná elektrická síť musí splňovat všechny parametry uvedené na výrobním štítku gramofonu. Přívodní kabel gramofonu připojte pouze do řádně instalované a uzemněné elektrické zásuvky. V případě, že nebudete gramofon po delší dobu používat, odpojte jej od elektrické sítě vytažením napájecího kabelu ze zásuvky. Za provozu gramofonu zajistěte vždy jeho dostatečnou ventilaci prouděním okolního vzduchu. Zařízení za provozu proto nikdy nezakrývejte, ani jej neinstalujte do uzavřených částí nábytku. V okolí gramofonu ponechte vždy volný prostor alespoň 10 cm. Tím bude zajištěna potřebná ventilace gramofonu a jeho interních komponentů během provozu.

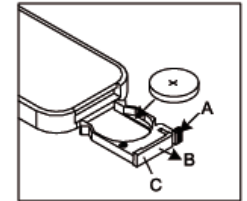
Vylepšení anténního příjmu

Celkový počet a kvalita přijímaných rozhlasových stanic závisí vždy na konkrétních podmínkách příjmu v místě provozu. Pro připojení drátové antény použijte koaxiální kabel a připojte jej do příslušného koaxiálního vstupu v zadní části gramofonu (44). Pomocí dodávaného drátové FM antény (je součástí dodávky) můžete dosáhnout velmi kvalitního příjmu a čistého poslechu. Před laděním stanic anténu natáhněte do její maximální délky. Vyvarujte se stočení antény do smyček, ohybům a její extrémní deformaci. Anténu nevystavujte zdrojům magnetického pole (například reproduktory a zesilovače). Gramofon navíc disponuje vestavěnou anténou pro příjem stanic v pásmu AM. Při ladění AM stanic proto vyzkoušejte změnit polohu celého gramofonu otáčením.

Vložení baterie do dálkového ovladače

Dálkový ovladač je napájen 1 baterií typu CR2025. Pro uvedení dálkového ovladače do provozu nejprve odstraňte izolační fólii z prostoru baterie. V případě, že gramofon již nereaguje na příkazy dálkového ovladače, vyměňte starou baterii v ovladači za novou baterii stejného typu a výrobce. Při výměně baterie postupujte následovně.

- Vyměňte držák baterie jeho vysunutím z dálkového ovladače.
- Stiskněte proto klip držáku **A** ve směru šipky směrem dovnitř.
- Poté vytáhněte držák baterie **C** ve směru **B** z dálkového ovladače a vyjměte držák baterie.
- Vložte novou baterii typu CR2025 se jmenovitým napětím 3 V.
- Při vkládání baterie dbejte na zachování správné polohy a polaritu.
- Znovu přihrádku baterie uzavřete tak, aby pojistka držáku správně dolehla do původní polohy.



Poznámka: Pokud dálkový ovladač nebudete delší dobu používat, vyjměte z něj baterii.

V případě úniku elektrolytického obsahu staré nebo poškozené baterie může dojít k nevratnému poškození dálkového ovladače. V případě, že zaznamenáte snížení bezdrátového dosahu dálkového ovladače, vyměňte starou baterii za novou. Vždy používejte baterie stejného typu.

Obsluha gramofonu dálkovým ovladačem

Pomocí infračerveného senzoru dálkového ovladače můžete pohodlně ovládat všechny hlavní funkce v režimu přehrávání CD/USB. Při obsluze zařízení pomocí dálkového ovladače vždy nasměrujte přední část dálkového ovladače s IR senzorem na přední část gramofonu a vestavěný IR přijímač (11). Při překročení maximální vzdálenosti pro bezdrátový přenos nebude gramofon reagovat na příkazy dálkového ovladače. Maximální dosah přenosu pro ovládání gramofonu ovladačem jsou 4 m.

Použití sluchátek

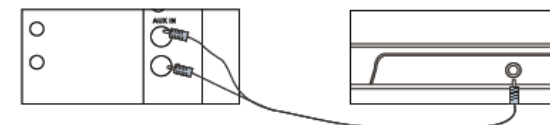
Riziko poškození sluchu!

Pokud k poslechu používáte sluchátka, neposlouchejte nikdy rádio za příliš vysoké hlasitosti. V opačném případě může dojít k trvalému poškození sluchu! Předtím než sluchátka připojíte ke gramofonu, snižte hlasitost na minimum. Sluchátka nejsou součástí dodávky. Po připojení sluchátek do gramofonu dojde k automatickému vypnutí výstupu zvuku do vestavěných reproduktorů. Pro připojení použijte standardní sluchátka s konektorem s 3,5 mm (jack). Zasuňte konektor sluchátek do příslušného vstupu (46). Od té chvíle bude zvuk vycházet pouze do připojených sluchátek. Po odpojení sluchátek pak bude zvuk vycházet z vestavěných reproduktorů gramofonu.

Připojení externího audio zdroje

Hudbu můžete na gramofonu přehrávat i z připojeného kompatibilního zařízení (například TV, DVD nebo MP3 přehrávač). Zvuk pak bude vycházet z vestavěných reproduktorů gramofonu.

- Připojte výstupní konektor externího zařízení do konektoru AUX-IN (47) na gramofonu.
- Opakovaně stiskněte tlačítko MODE (2) dokud se na displeji rádia nezobrazí režim AUX-IN L/R.
- Pomocí tlačítka PHONO/AUX pak vyberte režim AUX IN.
- Spusťte přehrávání na připojeném externím zařízení.
- Hlasitost můžete upravovat na obou zařízeních nezávisle na sobě.



Přehrávání gramofonových desek

Použití přepravní pojistky

Otočný talíř musí být během přepravy zajištěn přepravní pojistkou.

- Pomocí šroubováku nebo například mince uvolněte přepravní pojistku otáčením ve směru hodinových ručiček.
- Odstraňte ochranné pěnové části pod otočným talířem.

Poznámka: Otočný talíř se poté musí snadno otáčet.

Před další přepravou gramofonu použijte znovu přepravní pojistku. Vyšroubujte proto pojistku proti směru hodinových ručiček.

Raménko přenosky je při přepravě zajištěno v odkládacím úchytu svorkou (54). Před dalším uvedením gramofonu do provozu svorku uvolněte. Při přepravě gramofonu opět raménko přenosky zajistěte svorkou, aby nedošlo k poškození raménka v důsledku vibrací.

Před prvním přehráváním gramofonové desky zařízení zapněte a přejděte do příslušného režimu. Přesuňte raménko přenosky nejprve ke středové ose. Tím dojde k automatickému seřízení raménka s přenoskou.

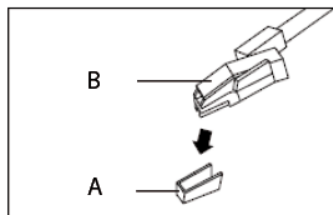
Adaptér / Středový puk

Středový puk (50) slouží pro přehrávání singlů (45 RPM). V případě že, jej nebudete používat, umístěte jej zpět na příslušný úchyt (50) vlevo otočného talíře.

Použití ochranného krytu jehly přenosky

Dříve, než začnete gramofonovou desku přehrávat musíte odstranit kryt **A** z jehly přenosky **B**.

Poznámka: Po ukončení přehrávání doporučujeme znovu přenosku opatřit ochranným krytem.



Obsluha základních funkcí zařízení

Zapnutí a vypnutí gramofonu

Gramofon zapnete stiskem tlačítka POWER (5). Současně přitom se rozsvítí provozní LED kontrolka (12) a displej. Pro vypnutí gramofonu stiskněte a přidržte tlačítko POWER (5) po dobu cca 3 sekund. V pozici tlačítka OFF je gramofon vypnutý. Provozní LED kontrolka přitom zhasne.

Poznámka: Provoz v režimu CD/USB je v další části návodu uveden pro ovládání prostřednictvím dálkového ovladače. Přehrávání hudby v režimu CD/USB však můžete obdobně ovládat i pomocí příslušných tlačítek na gramofonu.

Pohotovostní režim StandBy

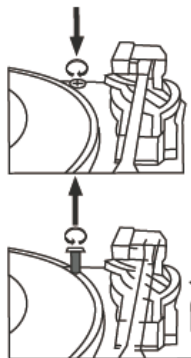
V případě, že je gramofon po delší dobu v nečinnosti, jeho systém se automaticky přepne do pohotovostního režimu (Standby). Pro opětovné zapnutí gramofonu stiskněte tlačítko POWER (5).

Ovládání hlasitosti

Pro nastavení požadované hlasitosti otáčejte ovladačem hlasitosti VOLUME (8).

Otáčením ve směru k symbolu „+“ (vpravo) = Zesílení hlasitosti

Otáčením ve směru k symbolu „-“ (doleva) = Útlum hlasitosti



Otevření a uzavření horního krytu gramofonu

Zdvihněte kryt gramofonu (1) směrem nahoru, dokud nebude pevně zajištěn opěrkou (2). Opěrka musí v posuvném systému správně dolehnout do příslušného místa. **Opatrně přezkontrolujte dostatečné pevné zajištění horního krytu!** Pro opětovné uzavření gramofonu nejprve mírně vytáhněte kovový držák krytu směrem vpřed a přidržte jej. Teprve poté gramofon opatrně přiklopte krytem.

Poznámka: Při otevírání a zavírání gramofonu nikdy nevyvíjejte extrémní úsilí! Celý jistič systém je velmi přesný a jeho použití je tak velmi jednoduché.

Výběr zdrojového režimu

Pomocí funkčních tlačítek 17 – 21 vyberte požadovaný režim: AM, FM (Rádio) CD/USB (poslech hudby z CD nebo USB), TAPE (poslech audio kazet) nebo PHONO/AUX IN (gramofon nebo externí audio zdroj).

USB režim

Stiskněte tlačítko CD/USB a poté tlačítko FUNCTION (7). Systém tím přejde do režimu USB. Pomocí funkčního tlačítka FUNCTION (7) pak můžete přepínat mezi režimy přehrávání z CD nebo USB.

Poznámka: Gramofon nepodporuje připojení USB zařízení prostřednictvím prodlužovacího kabelu. Připojte proto paměťové médium přímo do USB portu gramofonu. USB port gramofonu není určen pro přímé připojení k PC!

Režim CD přehrávače

Pokyny pro použití CD/MP3

Zařízení je vhodné pro přehrávání hudebních CD, které jsou ve formátu audio dat (CD-DA nebo MP3, uložených na CD-R a CD-RW). MP3 soubory však musí splňovat normu ISO 9660 (Level 1 nebo Level 2. Tento gramofon nepodporuje přehrávání disků s daty rozdělenými do více sekcí (multi-session disc). V režimu MP3 přehrávání se pak setkáte s označením „Folder“ = album a „Title“ = skladba. Označení „Album“ pak odpovídá adresáři / složce v PC a „Title“ pak jednotlivému souboru / skladbě (stopě) CD-DA. Systém gramofonu automaticky třídí alba a skladby podle názvu v abecedním pořadí. Pokud však požadujete změnit pořadí skladeb podle vlastního výběru, změňte název skladby nebo alba a před název pak vložte pořadové číslo. Při vypalování CD-R a CD-RW s audio soubory se mohou vyskytnout určité problémy, které mohou vést k dalším chybám během přehrávání. Většinou se však jedná o chybu způsobenou nevhodným vypalovacím software nebo hardwarovým nastavením, popřípadě i výběrem nevhodného nebo poškozeného média. Dbejte proto všech pokynů a doporučení uvedených v návodu použitého vypalovacího software.

Poznámka: Při vypalování CD dbejte na to, aby nedošlo k porušování autorských práv!

V případě, že nepřehráváte žádný disk, ponechejte přihrádku CD vždy uzavřenou. Zabráníte tím vniknutí prachu a jiných předmětů do citlivé CD mechaniky a laserové optiky. Zařízení podporuje přehrávání CD s daty ve formátu MP3 a běžná CD (CD-DA). Přehrávání hudebních dat s příponou *.AAC, *.DLF, *.M3U, *.PLS nebo *.WMA není systémem gramofonu podporováno.

Typy disků, které je možné použít

CD přehrávač je kompatibilní s CD, CD-R/RW a MP3 médii. Tato uvedená média je možné přehrávat bez použití adaptéru. Nepřehrávejte proto jiná, než uvedená média, jako jsou například DVD atd.



Disky CD o velikosti 12 cm a 8 cm
Celková doba přehrávání disku max. 74 min nebo 24 min.

Během přepravy zařízení vždy vyjměte disk z CD mechaniky. Zabráníte tím poškození samotného CD a systému přehrávače.

Poznámka: Kvalita přehrávání MP3 CD je vždy závislá na správném nastavení bitrate a použití vhodného vypalovacího software.

Vložení disku do mechaniky

Pro přechod do režimu přehrávání CD stiskněte tlačítko CD/USB (19). Pro otevření přihrádky CD pak stiskněte tlačítko ▲ OPEN/CLOSE (32). Dbejte na to, aby otevírání dvířek CD mechaniky nebránilo žádný cizí předmět.

Poznámka: V případě otevřené přihrádky CD zabraňte vniknutí cizích předmětů a nečistot dovnitř. Systém CD přehrávače obsahuje velmi citlivou čočku laserového skeneru.

CD přihrádku otvírejte pouze v případě, že je pozastaveno přehrávání disku (režim STOP). Do mechaniky CD vkládejte vždy velmi opatrně a potíštěnou stranou nahoru. Disk správně nasadíte na středový úchyt. Pomocí tlačítka ▲ přihrádku CD znovu uzavřete. Po uzavření dvířek mechaniky spustí systém automatické načítání obsahu disku. Současně přitom se na displeji zobrazuje indikace „---“. Po dokončení načítání se na displeji zobrazí „DISC“ nebo „MP3“ a automaticky se spustí přehrávání první skladby na disku.

Poznámka: Pokud není do mechaniky vložen žádný disk, na displeji se krátce zobrazí „NOD“ (No Disk). Vyčkejte vždy se spouštěním skladeb a další navigací mezi skladbami, dokud není kompletně načten obsah celého disku. Načítání obsahu CD může někdy trvat i několik sekund. Zejména u MP3 CD může tento proces trvat o něco delší dobu, než u běžných audio formátů (CD-DA).

Vyjmutí disku

Pro vyjmutí CD nejprve ukončete aktuální přehrávání. Stiskněte proto tlačítko STOP ■. Přihrádku CD poté otevřete tlačítkem OPEN/CLOSE (32) a disk vyjměte. CD vždy uchopte pouze za jeho okraj.

Přehrávání disku

V případě, že je vložené MP3 CD, na displeji se zobrazí indikace „MP3“ a u běžných audio formátů pak indikace „DISC“. Systém automaticky spouští přehrávání kompatibilního disku a jeho první skladby. Na displeji se přitom zobrazuje číslo aktuální skladby a symbol přehrávání ►. U MP3 CD s několika alby se na displeji střídavě zobrazuje číslo skladby a číslo alba. Pokud chcete aktuální přehrávání pozastavit, stiskněte tlačítko ►II (35). Přehrávání sklady se v té chvíli pozastaví (režim PAUSE). Na displeji během toho bude blikat symbol ►. Pro opětovné spuštění přehrávání znovu stiskněte tlačítko ►II (35). Pokud chcete přehrávání ukončit, stiskněte tlačítko STOP ■ (režim STOP). Na displeji se poté zobrazí celkový počet skladeb.

Poznámka: Před vyjmutím disku z přehrávače ukončete režim přehrávání. Stiskněte proto vždy tlačítko STOP ■.

Navigace mezi skladbami

Pro přechod na následující skladbu krátce stiskněte tlačítko ►►I (37). Pro návrat k předchozí skladbě stiskněte tlačítko I◄◄ (36). Na displeji se přitom zobrazuje číslo aktuálně přehrávané skladby. Pro přechod na požadovanou skladbu opakovaně stiskněte některé tlačítko, dokud se na displeji nezobrazí číslo vybrané skladby. Pro rychlejší návrat o 10 skladeb zpět stiskněte tlačítko TRACK-10 (39) nebo TRACK+10 (40) pro přechod o dalších 10 skladeb směrem dopředu. Pro rychlejší přechod v rámci aktuálně přehrávané skladby stiskněte a přidržte tlačítko ►►I (37) nebo I◄◄ (36). Poté co tlačítko uvolníte systém spustí přehrávání skladby v aktuální pozici.

Funkce opakovaného přehrávání skladeb (Repeat)

Spusťte přehrávání vaší oblíbené skladby. Stiskněte proto tlačítko ►II (35). Pro aktivaci funkce opakovaného přehrávání poté stiskněte tlačítko REPEAT (34). Na displeji se přitom zobrazí indikátor „REP“. Vybraná skladba bude následně přehrávána v nekonečné smyčce. Stisknete-li tlačítko REPEAT (34) 2x znovu se na displeji zobrazí indikace „REP“ a symbol šipky. Systém tím zajistí opakované přehrávání všech skladeb na disku.

Během přehrávání MP3 CD stiskněte tlačítko REPEAT (34). Na displeji se následně zobrazí „REP“ a „ALBUM“. Systém tak bude opakovaně přehrávat obsah vybraného alba.

Poznámka: Funkci opakovaného přehrávání můžete použít i v režimu přehrávání naprogramovaných skladeb.



Pro ukončení funkce opakovaného přehrávání opakovaně stiskněte tlačítko REPEAT (34), dokud indikace „REP“ nezmizí z displeje. V případě, že není aktivována funkce opakovaného přehrávání, systém automaticky přehraje všechny skladby na disku.

Funkce náhodného přehrávání skladeb (Random)

Tato funkce umožňuje přehrávání skladeb ve zcela náhodném pořadí. Spusťte přehrávání vybraného disku a během toho stiskněte tlačítko RANDOM (41). Na displeji se zároveň zobrazí indikace „Random“. Od té chvíle bude systém přehrávat skladby na disku v náhodném pořadí. Pro ukončení režimu náhodného přehrávání skladeb znovu stiskněte tlačítko RANDOM (41). Indikace „Random“ přitom zmizí z displeje a tento režim je tím deaktivován. Funkci opakovaného přehrávání nemůžete použít v režimu předem naprogramovaných skladeb.

Programování skladeb (Playlist)

Funkce programování umožňuje naprogramovat až 20 skladeb (CD-DA) a až 99 skladeb (MP3) do interní paměti. Vybrané skladby jsou pak přehrávány ve vámi naprogramovaném pořadí. Vložte disk do CD mechaniky a po načtení obsahu disku ukončete jeho přehrávání (režim STOP). Do režimu programování vstoupíte po stisku tlačítka PROGRAM (43). Na displeji se přitom zobrazí indikátor režimu programování „PROG“ a zároveň i „P01“, který představuje první programovací slot. Pomocí tlačítek ►►I (37) nebo I◄◄ (36) vyberte první skladbu. Skladbu uložte do paměti stiskem tlačítka PROGRAM (43). Pro výběr skladeb můžete používat i ostatní navigační tlačítka TRACK -10 (39) nebo TRACK+ (40). Obdobným způsobem uložte i všechny ostatní skladby. Po uložení všech skladeb do paměti stiskněte tlačítko ►II (35). Systém tím spustí přehrávání všech uložených skladeb z programovací paměti. Během přehrávání skladeb se na pak na displeji vedle čísla aktuálně přehrávané skladby zobrazuje indikace „PROG“. Pro pozastavení přehrávání krátce stiskněte tlačítko II◄ (35). Dalším stiskem stejného tlačítka bude přehrávání znovu pokračovat. Pro úplné ukončení přehrávání naprogramovaných skladeb stiskněte tlačítko STOP ■ (38). V případě, že poté otevřete dvířka CD mechaniky nebo přejdete do jiného režimu, dojde k odstranění naprogramovaných skladeb z interní paměti přehrávače. Režim přehrávání naprogramovaných skladeb se rovněž ukončí pakliže tlačítko STOP ■ (38) stisknete 2x.

Přehrávání skladeb z USB

Vzhledem k nepřebernému množství paměťových USB médií, která jsou dostupná na současném trhu, není možné u všech garantovat plnou kompatibilitu se systémem tohoto gramofonu. Gramofon plně podporuje USB verzi 1.0 a 2.0. Do režimu USB přejdete po stisku tlačítka CD/USB (19) a poté tlačítka FUNCTION (7) nebo po delším přidržení tlačítka ►II (35). Na displeji se poté zobrazí indikace „USB“. Do USB portu (4) připojte kompatibilní paměťové médium. Systém spustí automatické načítání obsahu USB média. Vyčkejte do úplného načtení celého obsahu USB, během kterého systém shromažďuje všechny nezbytné informace o disku a jeho interní struktuře. Pakliže ke gramofonu nepřipojíte žádný USB disk, zobrazí se na displeji indikace „NOD“. Po dokončení načítání obsahu média systém automaticky spustí přehrávání první skladby na USB disku. Pro pozastavení přehrávání stiskněte tlačítko ►II (35). Opětovné spuštění přehrávání zajistíte po stisku stejného tlačítka. Navigace mezi jednotlivými skladbami nebo v rámci aktuálně přehrávané skladby probíhá obdobně jako v režimu přehrávání CD. Před vyjmutím USB disku z gramofonu ukončete přehrávání stiskem tlačítka STOP.

Poznámka: Pomocí tlačítka FUNCTION (7) můžete přepínat mezi funkcemi přehrávání CD a přehrávání USB disku. Mezi oběma režimy můžete stejně tak přepínat po delším stisku tlačítka ►II (35).

Funkce nahrávání

Systém umožňuje nahrávání a digitalizaci hudby na USB médium. Vybrané skladby budou poté ukládány na USB za přenosové rychlosti 128 kbps a ve formátu MP3 do adresáře „Record“ a souborů s názvem File_001, File_002 a podobně. V závislosti na použitém zdroji systém navíc vytvoří podadresáře Line In (režim přehrávání gramofonových desek, AUX a audio kazet) a CD_In v režimu přehrávání CD. Díky konverzi analogového signálu do digitální podoby a kompresi dat pak dochází k výraznému snížení výsledného objemu digitálních dat.

Upozornění! Pořizování a další reprodukce hudby z rozhlasového vysílání (nebo CD) podléhá autorským právům!

Nahrávání z CD

Připojte kompatibilní USB disk do USB portu (4) v gramofonu. Přejděte do režimu přehrávání CD. Použijte proto tlačítko CD/USB (19). Vyberte požadovanou skladbu a stiskněte tlačítko ►II (35). Následně stiskněte tlačítko záznamu RECORD ●(6). Na displeji se zobrazí indikátor „REC“ a symbol USB. Přítom bude blikat. Ukončení záznamu provedete po stisku tlačítka ■ STOP (38). Neukončíte-li záznam po přehrávání vybrané skladby, systém bude pokračovat v nahrávání i ostatních skladeb.

Nahrávání z gramofonové desky

Ke gramofonu připojte kompatibilní USB disk. Přejděte do režimu přehrávání gramofonových desek. Použijte proto tlačítko PHONO (21). Spusťte přehrávání gramofonové desky a stiskněte 2x tlačítko RECORD ●(6). Na displeji se během nahrávání zobrazí symbol „USB“ a „REC“. Ukončení záznamu provedete po stisku tlačítka ■ STOP (38). Neukončíte-li režim nahrávání po přehrávání vybrané skladby, systém bude pokračovat v nahrávání i ostatních skladeb.

Nahrávání z externího audio zdroje

Do USB portu gramofonu připojte kompatibilní USB médium. Přejděte do režimu přehrávání hudby z externího audio zdroje (například MP3 přehrávač). Použijte proto tlačítko PHONO (21). Spusťte přehrávání na připojeném audio zdroji a poté stiskněte 2x tlačítko RECORD ●(6). Na displeji se během nahrávání zobrazí symbol „USB“ a „REC“. Ukončení záznamu provedete po stisku tlačítka ■ STOP (38). Neukončíte-li režim nahrávání po přehrávání vybrané skladby, systém bude pokračovat v nahrávání i ostatních skladeb.

Nahrávání z audio kazety

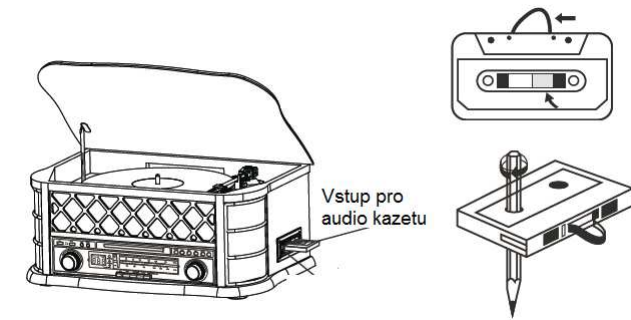
Ke gramofonu připojte kompatibilní USB disk. Přejděte do režimu přehrávání hudby z audio kazety. Použijte proto tlačítko TAPE (20). Spusťte přehrávání audio kazety a poté stiskněte 2x tlačítko RECORD ●(6). Na displeji se během nahrávání zobrazí symbol „USB“ a „REC“. Ukončení záznamu provedete po stisku tlačítka ■ STOP (38). Nedojde-li k ukončení záznamu po přehrávání první skladby, systém na USB nahraje obsah celé strany audio kazety.

Systém gramofonu umožňuje vymazat vybranou skladbu, uloženou na USB. Doporučujeme vaše data uložená na USB pravidelně zálohovat! Výrobce nepřebírá žádnou odpovědnost za ztrátu dat uložených na USB disku. Stiskněte během přehrávané skladby, kterou hodláte odstranit, tlačítko DELETE (42). Na displeji se přitom zobrazí indikace „DEL“. Opětovným stiskem tlačítka DELETE (42) dojde k nevratnému odstranění vybrané skladby z USB. Odstraněné soubory již nelze znovu obnovit!

Režim přehrávání audio kazet

Při otvírání dvířek pro kazetu dbejte na to, aby nikdy nedošlo k vniknutí cizích předmětů a nečistot do tohoto prostoru. Do režimu přehrávání audio kazet přejdete po stisku tlačítka TAPE (20). Vestavěný kazetový přehrávač dosahuje nejvyšší možnou kvalitu při použití audio kazet se standardem IEC I. Kazetu vkládejte do přihrádky vždy stranou s páskou dovnitř. Po vložení kazety systém zajistí automatické spuštění přehrávání jejího obsahu. Uvolněnou pásku se záznamem můžete zpět opatrně dotáhnout pomocí tužky. Počínaje si však přitom obzvlášť opatrně, aby přitom nedošlo k přetrhnutí pásky. Systém umožňuje přehrávání pouze kompatibilních audio kazet (například C-90).

Po spuštění přehrávání audio kazety vyčkejte na přetočení zavaděcí (prázdné) pásky. Teprve poté se spustí přehrávání vlastní audio stopy uložené na magnetickém pásku kazety. Po dosažení konce pásky se pak přehrávání kazety automaticky ukončí.



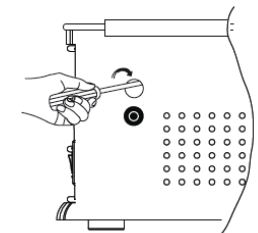
Pro rychlejší přechod na jiné místo pásky lehce přidržte tlačítko EJ/FF (30). Systém tím zajistí rychlé přetáčení směrem vpřed. Pro ukončení přehrávání plně stiskněte tlačítko EJ/FF (30). Opětovným stiskem tlačítka dojde k vysunutí kazety z přihrádky.

Přehrávání gramofonových desek

Otevřete horní kryt gramofonu a dostatečně jej zajistěte pomocí opěrky. Ujistěte se o odjištění přepravní pojistky (51). Odstraňte kryt přenosky a pomocí tlačítka PHONO/AUX IN (21) přejděte do režimu přehrávání gramofonových desek PHONO. Otočným ovladačem (8) nastavte požadovanou úroveň hlasitosti. Umístěte gramofonovou desku na otočný talíř. V případě přehrávání singlů použijte středící puk (50). Zvolte vhodnou rychlost přehrávání desky. Použijte proto přepínač rychlosti přehrávání SPEED (53). Uvolněte a vyjměte z úchytu raménko přenosky a přemístěte jej nad desku. Při přemístění raménka nad desku gramofon spustí automatické otáčení desky. Použitím ovladače (52) dojde ke spuštění raménka s přenoskou na desku. Systém tím následně spustí přehrávání desky. Po přehrávání celé desky dojde k automatickému návratu raménka s přenoskou do původní polohy. Znovu pomocí ovladače (52) opatrně přemístěte raménko zpět do opěrky.

Konfigurace automatického vypnutí gramofonu po ukončení přehrávání desky

Jako první odpojte gramofon od elektrické sítě. Zajistěte raménko s přenoskou do jeho úchytu. Pomocí křížového šroubováku pootočte ve směru hodinových ručiček o 1/4 otáčky ovladačem pro automatické vypnutí v zadní části gramofonu (55). Správné nastavení a funkci pak vyzkoušejte při přehrávání další gramofonové desky. Pro obnovení původní funkce pak postupujte přesně opačně. Otočte proto otočným ovladačem o 1/4 otáčky proti směru hodinových ručiček.



Řešení problémů

Problém	Příčina a její řešení
Gramofon nejde zapnout.	Zařízení není připojeno ke zdroji napájení. Připojte přívodní kabel do elektrické zásuvky.
Během přehrávání není slyšet žádný zvuk.	Zvyšte hlasitost. Použijte proto ovladač hlasitosti VOLUME. Ke gramofonu jsou připojena sluchátka. Odpojte sluchátka. Od té doby bude zvuk vycházet pouze do vestavěných reproduktorů. Přejděte do příslušného provozního režimu.
Poslech je výrazně rušený.	V blízkosti gramofonu je jiné elektronické / bezdrátové zařízení (například mobilní telefon), které způsobuje rušení příjmu radiového signálu. Umístěte rádio nebo zařízení, které způsobuje interference, jina.
„Zamrzlý“ displej a systém gramofonu	Došlo k provoznímu přetížení interních elektronických komponentů systému. Odpojte proto gramofon od elektrické sítě a po uplynutí zhruba 10 sekund jej znovu připojte.
Nedošlo k zapnutí displeje.	Zapněte rádio. Použijte proto tlačítko STANDBY a přejděte do požadovaného provozního režimu.
Nespustí se přehrávání CD	Gramofon se nachází v jiném provozním režimu. Přejděte do režimu přehrávání CD. Použité CD je nekompatibilní se systémem. Ujistěte se o správném uzavření dvířek CD mechaniky. Do mechaniky vložte disk popsanou stranou nahoru (datová strana musí směřovat dolů k laserové optice). Disk má znečištěnou datovou stranu. Očistěte disk. Při čištění postupujte podle pokynů uvedených v části „Údržba a čištění“. CD má poškrábanou datovou stranu. Uvnitř CD mechaniky je přílišná vlhkost způsobená teplotní kondenzací. Po přemístění gramofonu z chladnějšího prostředí do teplejšího vyčkejte dostatečně dlouhou dobu, než dojde k jeho aklimatizaci. Vložený disk má delší dobu přehrávání, než je 74 minut. Použijte pouze kompatibilní CD s dobou přehrávání max. 74 minut.
Poslech hudby je výrazně zkreslený.	Přehrávání hudby za přílišné hlasitosti. Upravte (snižte) výstupní hlasitost pomocí otočného ovladače VOLUME. Vložený disk má na svém povrchu nečistoty nebo je poškrábaný. Nevystavujte gramofon vibracím. Instalujte rádio vždy na vodorovný a stabilní povrch.
USB disk nelze přehrávat.	Systém se nachází v jiném provozním režimu. Přejděte do režimu CD/USB. Použijte proto tlačítko FUNCTION. K rádiu není připojen žádný USB disk nebo je připojený disk zcela prázdný. Ujistěte se o správném vložení kompatibilního USB disku do USB portu.
Nepodařilo se vyhledat žádnou rozhlasovou stanici.	Přejděte do režimu příjmu rozhlasového vysílání. Použijte proto tlačítko FM / AM. Přemístěte gramofon jina, nejlépe blíže k oknu a vyzkoušejte změnit polohu drátové antény. Systém poté automaticky spustí nové vyhledávání stanic.
Nekvalitní poslech stanic s výrazným rušením.	Jiné elektronické zařízení (například TV) ruší příjem rozhlasového vysílání. Rádio provozujte v dostatečné vzdálenosti od okolních zdrojů interferencí. Vytáhněte drátovou anténu do její plné délky, popřípadě vyzkoušejte rádio přemístit radio jina (příjem v režimu FM) nebo změnit pozici gramofonu pootočením (platí pro režim AM).
Nekvalitní poslech při přehrávání audio kazet.	Snímací hlava je znečištěna. Pro vycištění snímací hlavy použijte čisticí kazetu. Závada kazety nebo použití nekompatibilní kazety. Systém umožňuje přehrávání kazet typu C60 a C90.
Přenoska přeskakuje skladby / Deska se neotáčí.	Umístěte gramofon do vodorovné polohy. Deska má poškozený povrch. Pro odstranění nečistot z desky použijte speciální čisticí prostředek.
Nekvalitní poslech desek.	Znečištění nebo opotřebení přenosky. Proveďte údržbu přenosky popřípadě vyměňte starou přenosku za novou. Očistěte povrch desky od nečistot.
Deska se přehrává za jiné rychlosti.	Vyberte správnou rychlost přehrávání desek. Použijte proto příslušný přepínač rychlosti (33, 45 a 78 ot/min).

Bezpečnostní předpisy, údržba a čištění

Z bezpečnostních důvodů a z důvodů registrace (CE) neprovádějte žádné zásahy do USB gramofonu. Případné opravy svěřte odbornému servisu. Nevystavujte tento výrobek přílišné vlhkosti, nenamáčejte jej do vody, nevystavujte jej vibracím, otřesům a přímému slunečnímu záření. Tento výrobek a jeho příslušenství nejsou žádné dětské hračky a nepatří do rukou malých dětí! Nenechávejte volně ležet obalový materiál. Fólie z umělých hmot představují nebezpečí pro děti, neboť by je mohly spolknout.



Pokud si nebudete vědět rady, jak tento výrobek používat a v návodu nenajdete potřebné informace, spojte se s naší technickou poradnou nebo požádejte o radu kvalifikovaného odborníka.

K čištění pouzdra používejte pouze měkký, mírně vodou navlhčený hadřík. Nepoužívejte žádné prostředky na drhnutí nebo chemická rozpouštědla (ředidla barev a laků), neboť by tyto prostředky mohly poškodit povrch a pouzdro gramofonu.



Vestavěný CD přehrávač používá neviditelný laserový paprsek. Při nesprávné obsluze proto může dojít k nevratnému poškození zraku. Nikdy se neďívajte do laserového paprsku!



Tento gramofon je vyroben jako zařízení laserové třídy 1 (CLASS 1 LASER). Příslušný štítek, který na tuto skutečnost upozorňuje se nachází na zadní straně gramofonu.

Pokyny pro správnou manipulaci a čištění CD

Při manipulaci uchopte disk vždy pouze na jeho okraji. Nikdy se nedotýkejte povrchu datové strany disku a udržujte tuto stranu vždy naprosto čistou. Datovou stranu nikdy nepopisujte ani ničím nepřelepujte. Disky nikdy nevystavujte zdrojům extrémních teplot ani dopadům přímých slunečních paprsků. Nečistoty jako například otisky prstů z datové strany disku odstraňte pomocí speciálního a suchého hadříku s jemným vláknem. Nepoužívejte žádné agresivní a antistatické čisticí prostředky na bázi alkoholu a rozpouštědel ani prostředky pro drhnutí nebo technický benzín a jiné chemikálie. Povrch datové strany disku vždy čistěte směrem od středu k jeho okraji. Při čištění datového povrchu nikdy neprovádějte krouživý pohyb! Při nesprávném čištění povrchu disku může dojít k jeho poškrábání a následným chybám v načítání jeho obsahu. Navíc tím může dojít k jeho nevratnému poškození a ztrátě dat obsažených na disku!



Pokyny pro údržbu a manipulaci s audio kazetami

Po použití kazety vždy ukládejte do jejich originálních obalů. Kazetu v obalu pak umístěte do vodorovné polohy tak, aby obě cívky byly vždy dole. Kazety nikdy nevystavujte extrémním teplotám, přílišné vlhkosti, vibracím, pádu a nečistotám. Nikdy kazety neukládejte do blízkosti zdrojů magnetického pole jako jsou například reproduktory a PC monitory. K čištění snímací hlavy použijte speciální kazetu s čisticí mechanikou. Snímací hlava nesmí být nikdy vystavena nečistotám a zejména mastnotám a oleji. Systém není vhodný pro přehrávání audio kazet typu C-120. Před samotným přehráváním kazety se přesvědčte o tom, zda není její pásek příliš volný a v případě potřeby jej opatrně dotáhněte například tužkou, kterou prostrčíte středovým otvorem cívky.

Údržba gramofonu a desek

Před každým přehráváním gramofonových desek proveďte údržbu přenosky a samotné desky. Zabráňte tím předčasnému opotřebení desky i přenosky. Přenosku čistěte pouze velmi jemným kartáčkem od shora a dále směrem dolů k jejímu hrotu. Tento kartáček zakoupíte ve specializovaném obchodě. Přenoska podléhá během přehrávání gramofonových desek procesu běžného mechanického opotřebení. Doporučujeme proto provádět její pravidelnou kontrolu a výměnu. Zcela opotřebovaná přenoska může způsobit nevratné poškození gramofonové desky. Pro přehrávání desek používejte vždy přenosku stejného typu. Při výměně přenosky vytáhněte směrem dolů. Počítejte si přitom opatrně, aby nedošlo k poškození celého snímacího zařízení.

Manipulace s bateriemi a akumulátory



Nenechávejte baterie (akumulátory) volně ležet. Hrozí nebezpečí, že by je mohly spolknout děti nebo domácí zvířata! V případě spolknutí baterií vyhledejte okamžitě lékaře! Baterie (akumulátory) nepatří do rukou malých dětí! Vyteklé nebo jinak poškozené baterie mohou způsobit poleptání pokožky. V takovémto případě použijte vhodné ochranné rukavice! Dejte pozor nato, že baterie nesmějí být zkratovány, odhazovány do ohně nebo nabíjeny! V takovýchto případech hrozí nebezpečí exploze! Nabíjet můžete pouze akumulátory.



Vybité baterie (již nepoužitelné akumulátory) jsou zvláštním odpadem a nepatří do domovního odpadu a musí být s nimi zacházeno tak, aby nedocházelo k poškození životního prostředí!



K těmto účelům (k jejich likvidaci) slouží speciální sběrné nádoby v prodejnách s elektrospotřebiči nebo ve sběrných surovinách!

Šetřete životní prostředí!

Recyklace



Elektronické a elektrické produkty nesmějí být vyhazovány do domovních odpadů. Likviduje odpad na konci doby životnosti výrobku přiměřeně podle platných zákonných ustanovení.

Šetřete životní prostředí! Přispějte k jeho ochraně!

Technické údaje

Provozní napětí	230 V AC, 50 Hz
Spotřeba	40 W
Podmínky provozu	teplota od +5 do +35 °C, 5 až 90 % relativní vlhkosti
Příjem vysílání	88 – 108 MHz (FM), 530 – 1600 kHz (AM)
Rozhraní	vstup pro připojení sluchátek (jack 3,5 mm) AUX-IN (cinch, stereo), USB 2.0
MP3 přehrávač	až 99 alb, 999 skladeb
Rychlost přehrávání desek	33 1/3, 45 a 78 ot/min.
Velikost desek	17,5 / 25 / 30 cm
Typ přenosky	keramická
Rozměry	506 x 220 x 245 mm (Š x V x H)
Hmotnost	7,6 kg

Překlad tohoto návodu zajistila společnost Conrad Electronic Česká republika, s. r. o.

Všechna práva vyhrazena. Jakékoliv druhy kopíí tohoto návodu, jako např. fotokopie, jsou předmětem souhlasu společnosti Conrad Electronic Česká republika, s. r. o. Návod k použití odpovídá technickému stavu při tisku! **Změny vyhrazeny!**

© Copyright Conrad Electronic Česká republika, s. r. o.

REI/01/2017