

# VS-PPC-F1-SCRJ-MNNA-1RP

Obj.č.: 1608061




<http://eshop.phoenixcontact.cz/phoenix/treeViewClick.do?UID=1608061>

Montážní rám SCRJ, IP67, pro zajištění Push-Pull, kov, pro transceiver, pro pravouhý montážní výřez, s těsněním, bez připevňovacích šroubů

Ethernet



## Údaje

|                      |   |
|----------------------|---|
| EAN                  | <br>4 046356 131735 |
| Balení               | 1 ks  |
| Celní tarif          | 85366990  |
| Váha brutto v kusech | 0,0155 kg   |
| Informace v katalogu | Strana 128 (CAT-2-2013)   |

## Poznámky k produktu

WEEE/RoHS-compliant since:  
01.03.2006



<http://www.download.phoenixcontact.com>  
Please note that the data given here has been taken from the online catalog. For comprehensive information and data, please refer to the user documentation. The General Terms and Conditions of Use apply to Internet downloads.

## Technické údaje

### Mechanické parametry

|                            |                  |
|----------------------------|------------------|
| Počet pólů                 | 2                |
| Cykly zapojení             | ≥ 500            |
| Barva                      | stříbrný         |
| Teplota prostředí (provoz) | -40 °C ... 80 °C |

### Údaje o materiálu

|                              |                          |
|------------------------------|--------------------------|
| Třída hořlavosti podle UL 94 | V0                       |
| Materiál pouzdra             | Zinkový tlakově litý díl |
| Materiálem                   | Kov                      |
| Materiál těsnění             | NBR                      |
|                              | NBR                      |
| Druh ochrany                 | IP65/IP67                |

### Elektrické parametry

|                   |   |
|-------------------|---|
| Počet pólů        | 2 |
| Stupeň znečištění | 2 |

### Certifikáty/Osvědčení

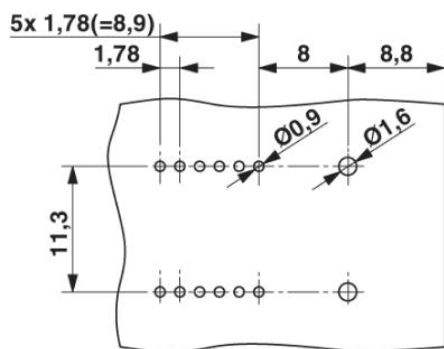
Aprobace

Vyžádané aprobace:

Aprobace z:

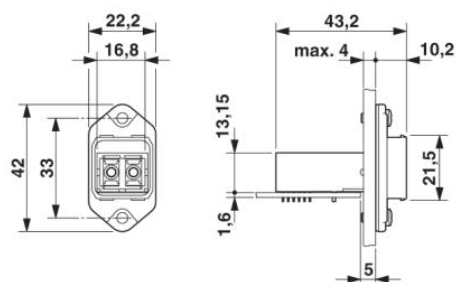
### Výkres/schéma

Vrtací schéma/geometrie pájecí desky

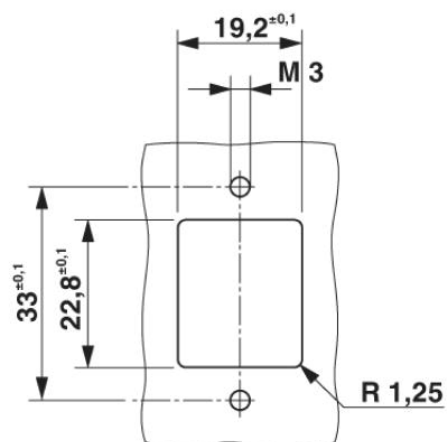


Vrtací schéma

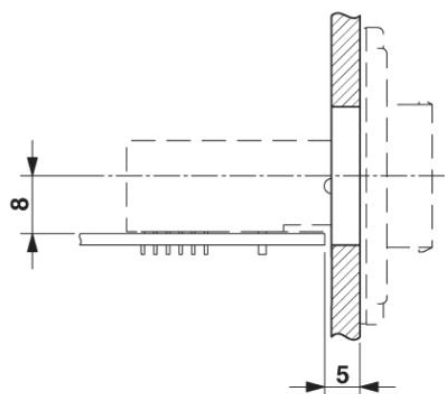
Výkres v měřítku



Montážní rám Push-Pull SCRJ



Montážní otvor



**Adresa**

PHOENIX CONTACT, s.r.o.  
Dornych 47  
617 00 Brno, Czech Republic  
Telefon +420 542 213 401  
Fax +420 542 213 701  
<http://www.phoenixcontact.cz>



© 2013 Phoenix Contact  
Technické změny vyhrazeny.