

# PSI-MOS-RS422/FO 850 E


Obj.č.: 2708355


<http://eshop.phoenixcontact.cz/phoenix/treeViewClick.do?UID=2708355>

Konvertor optického rozhraní, s diagnostikou média, kontakt alarmu, pro rozhraní RS-422 / RS-485, se 4 vodiči / sběrnici INTERBUS do 2 MBit/s, koncové zařízení s optickým rozhraním (BFOC), 850 nm, pro optický kabel s vláknou skleněnými/ HCS



## Údaje

EAN	 4 017918 974053
Balení	1 ks
Celní tarif	85176200
Váha brutto v kusech	0,19024 kg
Informace v katalogu	Strana 373 (CAT-8-2013)

## Poznámky k produktu

WEEE/RoHS-compliant since:  
18.07.2007



<http://www.download.phoenixcontact.com>  
Please note that the data given here has been taken from the online catalog. For comprehensive information and data, please refer to the user documentation. The General Terms and Conditions of Use apply to Internet downloads.

## Technické údaje

### Sériové rozhraní

Rozhraní 1	rozhraní RS-422 , dle ITU-T V.11, EIA/TIA-422, DIN 66348-1
Provozní režim	plný duplex

Zakončovací odpor	220 Ω
	100 Ω
	220 Ω
Přenosové médium	měď
Délka přenosu	≤ 1000 m (v závislosti na rychlosti datového přenosu, se stíněným krouceným datovým vedením)
Způsob připojení	Výměnné šroubové připojení
Min. průřez vodiče, tuhý	0,2 mm <sup>2</sup>
Max. průřez vodiče, tuhý	2,5 mm <sup>2</sup>
Min. průřez vodiče, ohebný	0,2 mm <sup>2</sup>
Max. průřez vodiče, ohebný	2,5 mm <sup>2</sup>
Průřez vodiče AWG/kcmil min.	24
Průřez vodiče AWG/kcmil max.	14
Sériová přenosová rychlost	≤ 2 MBit/s

#### Optické rozhraní se světlovodným vláknem

Vysílací výkon minimální	-4,6 dBm (200/230 μm)
	-17,6 dBm (50/125 μm)
	-13,6 dBm (62.5/125 μm)
Citlivost přijímače minimální	-33,20 dBm
Vlnová délka	850 nm
Přenosová délka vč. systémové rezervy 3 dB	2800 m (F-K 200/230 8 dB/km s rychloupínacím konektorem)
	4200 m (s F-G 50/125 2.5 dB/km)
	4800 m (s F-G 62.5/125 3.0 dB/km)
Přenosové médium	Vláknem HCS
	Skleněná vlákna Multimode
Způsob připojení	B-FOC (ST <sup>®</sup> )

#### Výstup hlášení poruchy

Spínací napětí maximální	60 V DC
	42 V AC
Mezní trvalý proud	0,46 A

#### Napájení

Rozmezí napájecího napětí	18 V DC ... 30 V DC
Maximální příkon	130 mA
Příkon typický	120 mA (24 V DC)

Způsob připojení	Konektor se šroubovou svorkou COMBICON
<b>Obecná data</b>	
Přenosové kanály	2 (1/1) RD, TD, plný duplex
Bitové zkreslení, vstup	± 35 % (přípustné)
Bitové zkreslení, výstup	< 6,25 %
Šířka	35 mm
Výška	99 mm
Hloubka	103 mm
Teplota prostředí (provoz)	-20 °C ... 60 °C
Teplota prostředí (skladování/přeprava)	-40 °C ... 85 °C
Přípustná vlhkost vzduchu (provoz)	30 % ... 95 % (bez kondenzace)
Výška	5000 m (Omezení viz prohlášení výrobce)
Galvanické oddělení	(VCC // RS-422)
Zkušební napětí datového rozhraní/napájení	1,5 kV <sub>eff</sub> (50 Hz, 1 min.)
Elektromagnetická slučitelnost	Shoda se směrnicí EMC 2004/108/ES
Rušivé vyzařování	EN 55011
Odolnost proti rušení	EN 61000-6-2:2005
Druh ochrany	IP20
Čistá hmotnost	190 g
Materiál pouzdra	PA 6.6-FR
Barva	zelená
MTBF	320 Roky (Telcordia-Standard, teplota 25 °C, pracovní cyklus 21% (5 dní v týdnu, 8 hodin denně))
	48 Roky (Telcordia-Standard, teplota 40 °C, pracovní cyklus 34,25 % (5 dní v týdnu, 12 hodin denně))
Shodnost	CE shoda
ATEX	Ex II 3 G Ex nAC IIC T4 X
	Ex II (2) GD [Ex op is] IIC (PTB 06 ATEX 2042 U)
UL, USA / Kanada	Class I, zóna 2, AEx nc IIC T5
	Třída I, zóna 2, Ex nC nL IIC T5 X
	Class I, Div. 2, skupiny A, B, C, D

#### Certifikáty/Osvědčení



Aprobace cULus Recognized

Aprobace z: cULus Listed, ATEX

Vyžádané aprobace:

## Příslušenství

Informace	Popis	Popis výrobku
<b>Kabel / vodič</b>		
2989174	FL MM PATCH 1,0 LC-ST	Osazený kabel s optickými vlákny, kabel break-out, skleněné vlákno Multimode 50/125 µm, zástrčka: LC/ B-FOC (ST), krytí IP20, pro pokládání uvnitř kabelových kanálů nebo rozvaděčů, délka: 1 m
2901809	FL MM PATCH 1,0 SC-ST	Osazený kabel s optickými vlákny, kabel break-out, skleněné vlákno Multimode 50/125 µm, zástrčka: SC-Duplex / B-FOC (ST), krytí: IP20, pro položení uvnitř kabelových kanálů nebo v rozvaděčích, délka: 1 m
2901820	FL MM PATCH 1,0 ST-SCRJ	Osazený kabel s optickými vlákny, kabel break-out, skleněné vlákno Multimode 50/125 µm, zástrčka: B-FOC (ST) / SCRJ, krytí IP20, pro položení uvnitř kabelových kanálů nebo v rozvaděčích, délka: 1 m
2901815	FL MM PATCH 1,0 ST-ST	Osazený kabel s optickými vlákny, kabel break-out, skleněné vlákno Multimode 50/125 µm, zástrčka: B-FOC (ST) / B-FOC (ST), krytí: IP20, pro položení uvnitř kabelových kanálů nebo v rozvaděčích, délka: 1 m
2989271	FL MM PATCH 2,0 LC-ST	Osazený kabel s optickými vlákny, kabel break-out, skleněné vlákno Multimode 50/125 µm, zástrčka: LC/ B-FOC (ST), krytí IP20, pro pokládání uvnitř kabelových kanálů nebo rozvaděčů, délka: 2 m
2901821	FL MM PATCH 2,0 ST-SCRJ	Osazený kabel s optickými vlákny, kabel break-out, skleněné vlákno Multimode 50/125 µm, zástrčka: B-FOC (ST) / SCRJ, krytí IP20, pro položení uvnitř kabelových kanálů nebo v rozvaděčích, délka: 2 m
2901816	FL MM PATCH 2,0 ST-ST	Osazený kabel s optickými vlákny, kabel break-out, skleněné vlákno Multimode 50/125 µm, zástrčka: B-FOC (ST) / B-FOC (ST), krytí: IP20, pro položení uvnitř kabelových kanálů nebo v rozvaděčích, délka: 2 m
2901801	FL MM PATCH 5,0 LC-ST	Osazený kabel s optickými vlákny, kabel break-out, skleněné vlákno Multimode 50/125 µm, zástrčka: LC / B-FOC (ST), krytí: IP20, pro položení uvnitř kabelových kanálů nebo v rozvaděčích, délka: 5 metrů
2901811	FL MM PATCH 5,0 SC-ST	Osazený kabel s optickými vlákny, kabel break-out, skleněné vlákno Multimode 50/125 µm, zástrčka: SC-Duplex / B-FOC (ST), krytí: IP20, pro položení uvnitř kabelových kanálů nebo v rozvaděčích, délka: 5 metrů

2901822	FL MM PATCH 5,0 ST-SCRJ	Osazený kabel s optickými vlákny, kabel break-out, skleněné vlákno Multimode 50/125 µm, zástrčka: B-FOC (ST) / SCRJ, krytí IP20, pro položení uvnitř kabelových kanálů nebo v rozvaděčích, délka: 5 m
2901817	FL MM PATCH 5,0 ST-ST	Osazený kabel s optickými vlákny, kabel break-out, skleněné vlákno Multimode 50/125 µm, zástrčka: B-FOC (ST) / B-FOC (ST), krytí: IP20, pro položení uvnitř kabelových kanálů nebo v rozvaděčích, délka: 5 metrů
2989242	FL SM PATCH 1,0 LC-ST	Osazený kabel s optickými vlákny, kabel break-out, skleněné vlákno jednovidové 9/125 µm, zástrčka: LC/ B-FOC (ST), krytí IP20, pro pokládání uvnitř kabelových kanálů nebo rozvaděčů, délka: 1 m
2901832	FL SM PATCH 1,0 SC-ST	Osazený kabel s optickými vlákny, kabel break-out, skleněné vlákno, Singlemode 9/125 µm, zástrčka: SC-Duplex / B-FOC (ST), krytí: IP20, pro položení uvnitř kabelových kanálů nebo v rozvaděčích, délka: 1 m
2901836	FL SM PATCH 1,0 ST-ST	Osazený kabel s optickými vlákny, kabel break-out, skleněné vlákno, Singlemode 9/125 µm, zástrčka: B-FOC (ST) / B-FOC (ST), krytí: IP20, pro položení uvnitř kabelových kanálů nebo v rozvaděčích, délka: 1 m
2989349	FL SM PATCH 2,0 LC-ST	Osazený kabel s optickými vlákny, kabel break-out, skleněné vlákno jednovidové 9/125 µm, zástrčka: LC/ B-FOC (ST), krytí IP20, pro pokládání uvnitř kabelových kanálů nebo rozvaděčů, délka: 2 m
2901833	FL SM PATCH 2,0 SC-ST	Osazený kabel s optickými vlákny, kabel break-out, skleněné vlákno, Singlemode 9/125 µm, zástrčka: SC-Duplex / B-FOC (ST), krytí: IP20, pro položení uvnitř kabelových kanálů nebo v rozvaděčích, délka: 2 m
2901837	FL SM PATCH 2,0 ST-ST	Osazený kabel s optickými vlákny, kabel break-out, skleněné vlákno, Singlemode 9/125 µm, zástrčka: B-FOC (ST) / B-FOC (ST), krytí: IP20, pro položení uvnitř kabelových kanálů nebo v rozvaděčích, délka: 2 m
2901828	FL SM PATCH 5,0 LC-ST	Osazený kabel s optickými vlákny, kabel break-out, skleněné vlákno, Singlemode 9/125 µm, zástrčka: LC / B-FOC (ST), krytí: IP20, pro položení uvnitř kabelových kanálů nebo v rozvaděčích, délka: 5 m
2901834	FL SM PATCH 5,0 SC-ST	Osazený kabel s optickými vlákny, kabel break-out, skleněné vlákno, Singlemode 9/125 µm, zástrčka: SC-Duplex / B-FOC (ST), krytí: IP20, pro položení uvnitř kabelových kanálů nebo v rozvaděčích, délka: 5 metrů
2901838	FL SM PATCH 5,0 ST-ST	Osazený kabel s optickými vlákny, kabel break-out, skleněné vlákno, Singlemode 9/125 µm, zástrčka: B-FOC (ST) / B-FOC (ST), krytí: IP20, pro položení uvnitř kabelových kanálů nebo v rozvaděčích, délka: 5 metrů
2799322	PSM-LWL-GDM-RUGGED-50/125	Kabel se skleněným vláknem, duplex, 50/125 µm, metrové zboží bez zástrčky, pro vnitřní uložení
2799432	PSM-LWL-GDO- 50/125	Optický kabel se skleněnými vlákny, duplex 50/125 µm, metráž bez zástrčky, pro vnější uložení

2799885	PSM-LWL-HCS-RUGGED-200/230	Kabel HCS, duplex 200/230 µm, metráž bez zástrčky, pro vnitřní uložení
2799445	PSM-LWL-HCSO-200/230	Kabel HCS, duplex 200/230 µm, metráž bez zástrčky, pro vnější uložení
2744911	PSM-LWL/GDM-RUGGED	Kabel se skleněným vláknem, duplex 50/125 µm, metrové zboží se zástrčkou, pro vnitřní uložení
2744924	PSM-LWL/GDO	Kabel se skleněným vláknem, duplex, 50/125 µm, metrové zboží se zástrčkou, pro vnější pokládání
2744937	PSM-LWL/HCS-RUGGED	Kabel HCS, duplex 200/230 µm, metráž se zástrčkou, pro vnitřní uložení
2744940	PSM-LWL/HCSO	Kabel HCS, duplex 200/230 µm, metráž se zástrčkou, pro vnější uložení

**Nářadí**

2799539	PSM-FO-POWERMETER	Kufřík pro měření optických vodičů, výbava: přístroj pro měření optického výkonu, adaptéry F-SMA, B-FOC, referenční vlákna a návod k obsluze a ovládání
2708465	PSM-HCS-KONFTOOL/B-FOC	Kufřík pro úpravu kabelů HCS pro rychloupínací konektor B-FOC(ST), obsahuje odizolovací nůž, kleště pro odstranění izolace, nůžky na aramidové vlákno, oddělovač vláken, mikroskop, nástroj na řezání vláken pro standardní HCS i HCS-GI vlákna a dokumentaci
1205037	SZS 0,4X2,5 VDE	Šroubovák, s drážkou, VDE izolovaná, velikost: 0,4x2,5x80 mm, 2komponentní rukojeť, s ochranou proti odvinutí

**Obecně**

2709561	ME 17,5 TBUS 1,5/ 5-ST-3,81 GN	Konektor na nosnou lištu pro napájení nosné lišty, pozlacené kontakty, k montáži na nosnou lištu, 5pólový
2890014	ME 17,5 TBUS 1,5/PP000-3,81 BK	Zástrčka
2866983	MINI-SYS-PS-100-240AC/24DC/1.5	Primárně taktovaný zdroj napájení na nosnou lištu, šíhlé provedení, výstup: 24 V DC / 1,5 A
2744416	PSM-ME-RS232/RS485-P	Konvertor rozhraní, k převodu z rozhraní RS-232 (V.24) na RS-422 (V.11) a RS-485, s galvanickým oddělením, 2 kanály, pro osazení na nosnou lištu

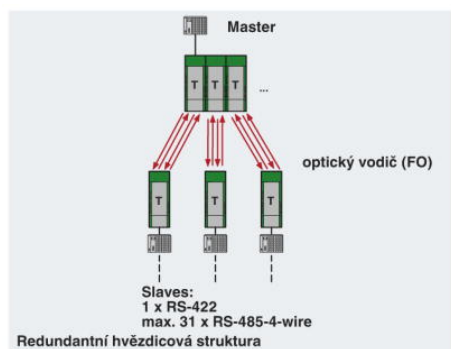
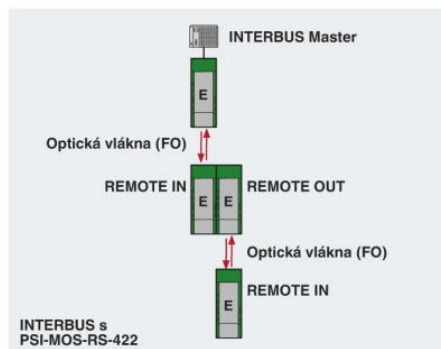
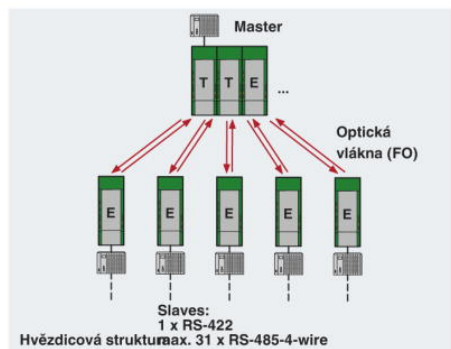
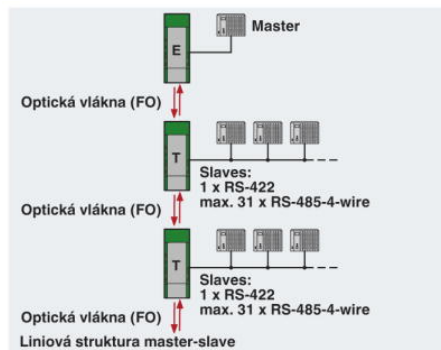
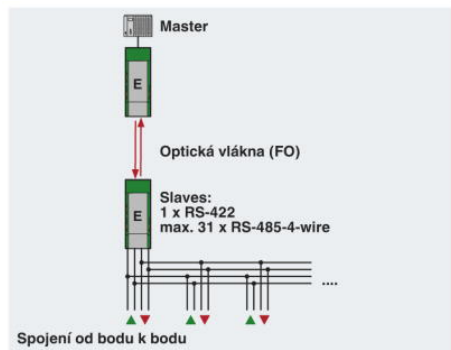
**Zástrčka / adaptér**

2708481	PSM-SET-B-FOC/4-HCS	Sada zástrček B-FOC (ST®) pro vlákno HCS k samostatnému osazení sestávající ze 4 rychloupínacích konektorů s průchodkou
2799429	PSM-SET-BFOC-LINK/2	Spojka, sada sestávající ze 2 spojek ke spojení zástrček B-FOC
2744241	SUBCON-PLUS 9/F	Zástrčka D-SUB, 9pólová zásuvka, dva kabelové přírůdky pod úhlem 35°, univerzální typ pro všechny systémy, osazení kontaktů: 1, 2, 3, 4, 5, 6, 7, 8, 9 vždy na jednu šroubovou svorku současně

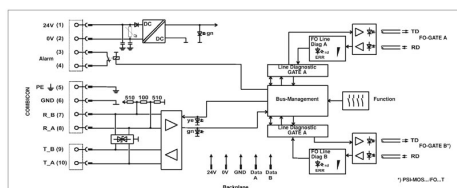
2744018	SUBCON-PLUS 9/M	Zástrčka D-SUB, 9pólová, kolík, dva kabelové přívody pod úhlem 35°, univerzální typ pro všechny systémy, osazení kontaktů: 1, 2, 3, 4, 5, 6, 7, 8, 9 vždy na jednu šroubovou svorku současně
---------	-----------------	--

**Výkres/schéma**

Aplikační výkres



Blokové schéma



\*) pouze u PSI-MOS.../FO...T



**Adresa**

PHOENIX CONTACT, s.r.o.  
Dornych 47  
617 00 Brno, Czech Republic  
Telefon +420 542 213 401  
Fax +420 542 213 701  
<http://www.phoenixcontact.cz>



© 2013 Phoenix Contact  
Technické změny vyhrazeny.