

VS-PPC-C1-SCRJ-MNNA-PG9-A4D-C

Obj.č.: 1608032


<http://eshop.phoenixcontact.cz/phoenix/treeViewClick.do?UID=1608032>

Optický konektor SCRJ, IP67, se zajištěním Push-Pull, kovové pouzdro, duplex, s technikou zářezového spoje, pro polymerové vlákno 980/1000 µm, pro průměr dílčí žíly 2,2 mm, pro průměr kabelu 6,5 mm ... 9,5 mm

Ethernet




Poznámky k produktu

WEEE/RoHS-compliant since:
01.03.2006



Údaje

EAN	 4 046356 131704
Balení	1 ks
Celní tarif	85366990
Váha brutto v kusech	0,0722 kg
Informace v katalogu	Strana 128 (CAT-2-2013)

<http://www.download.phoenixcontact.com>
Please note that the data given here has been taken from the online catalog. For comprehensive information and data, please refer to the user documentation. The General Terms and Conditions of Use apply to Internet downloads.

Technické údaje

Mechanické parametry

Počet pólů	2
rozložení konektoru	SCRJ podle IEC 61754-24
druh zajištění	Push Pull
druh vlákna	polymerová vlákna

průměr dutinky	2,50 mm
Cykly zapojení	≥ 500
Vnější průměr vedení	6,5 mm ... 9,5 mm
Barva	stříbrný
Teplota prostředí (provoz)	-40 °C ... 70 °C

Údaje o materiálu

Třída hořlavosti podle UL 94	V0
Materiál pouzdra	Zinkový tlakově litý díl
Materiál povrchu pouzdra	poniklovaný
Materiálem	Kov
Materiál kroužek O	NBR
Materiál kabelové těsnění	TPE
Materiál pouzdro-mezitěsnění	NBR
Materiál dutinky	Slitina mědi
barva držák dutinky	modrá
Druh ochrany	IP65/IP67

Elektrické parametry

Počet pólů	2
Stupeň znečištění	2

Certifikáty/Osvědčení



Aprobace

GOST, UL Listed

Vyžádané aprobace:

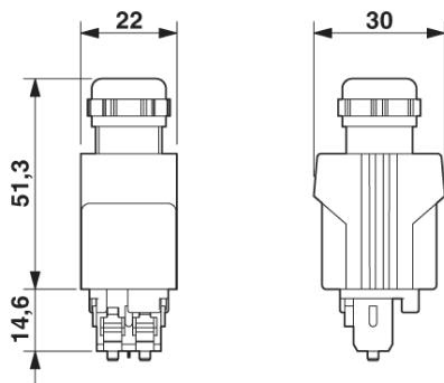
Aprobace z:

Příslušenství

Informace	Popis	Popis výrobku
Nářadí		
1206146	KAMES LWL	Nůž k oddělení vnějšího pláště optických kabelů s polymerovými vlákny
2744199	PSM-FO-STRIP	Kleště pro odstranění izolace pro odsazení jednotlivých prvků optického kabelu. Obzvláště vhodné pro všechny polymerové a HCS kabely. Speciální mechanika a přesné formy nože zabraňují poškození optických vláken. Rozměry: (dxšxv) 160x130x36 mm
1657096	VS-SCRJ-POF-KONFTOOL-CUT	Sada řezacích nástrojů SCRJ, pro polymerová vlákna, pro polní konfekcionování konektorů SCRJ/IP20 a SCRJ/IP67 Push-Pull technikou zářezového spoje, sestávající z odizolačního nářadí, aramidových nůžek, řezacího nástroje SCRJ, mikroskopu, 2x konektor SCRJ IP20
1658820	VS-SCRJ-POF-KONFTOOL-POLISH	Sada leštících nástrojů SCRJ, pro polymerová vlákna, pro polní konfekcionování konektorů SCRJ (IP20/IP67) technikou zářezového spoje, s odizolačním nářadím, bočními štípacími kleštěmi, aramidovými nůžkami, leštícími materiály, mikroskopu, 2x konektor SCRJ IP20
1656673	VS-SCRJ-POF-POLISH	Doplňovací sada pro VS-SCRJ-POF-KONFTOOL-POLISH, sestávající ze dvou leštících listů a jednoho leštícího talíře

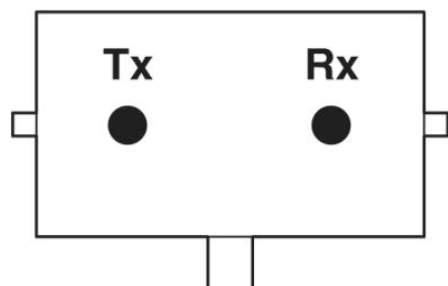
Výkres/schéma

Výkres v měřítku



Zásuvné konektory Push Pull SCRJ IP65/67

Schématický výkres



Adresa

PHOENIX CONTACT, s.r.o.
Dornych 47
617 00 Brno, Czech Republic
Telefon +420 542 213 401
Fax +420 542 213 701
<http://www.phoenixcontact.cz>



© 2013 Phoenix Contact
Technické změny vyhrazeny.