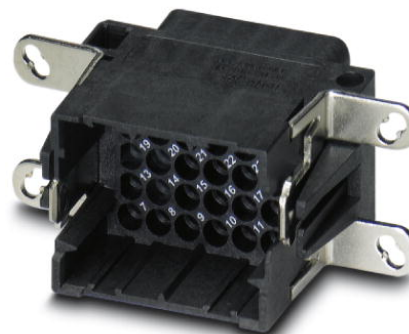



VC-D2-ST30-PE

Obj.č.: 1855021


<http://eshop.phoenixcontact.cz/phoenix/treeViewClick.do?UID=1855021>

Držák kolíkových kontaktů, pro svinuté a stočené lisovací dutinkové kontakty, provedení VC 2, 30pólový + PE

Údaje

| | |
|----------------------|--|
| EAN |  4 017918 159405 |
| Balení | 1 ks |
| Celní tarif | 85366990 |
| Váha brutto v kusech | 0,03754 kg |
| Informace v katalogu | Strana 38 (CAT-2-2013) |

Poznámky k produktu

WEEE/RoHS-compliant since:
01.06.2005



<http://www.download.phoenixcontact.com>
Please note that the data given here has been taken from the online catalog. For comprehensive information and data, please refer to the user documentation. The General Terms and Conditions of Use apply to Internet downloads.

Technické údaje

Elektrické parametry

| | |
|---------------------------|---|
| Poznámka | Konektory mohou být uvedeny do provozu jen ve stavu bez výkonu. |
| Jmenovité napětí | 250 V |
| Zatěžovací napětí (III/3) | 250 V |
| Jmenovitý proud | 10 A |
| | 10 A |

| | |
|----------------------------|-------------------|
| Zatěžovací rázové napětí | 4 kV |
| Teplota prostředí (provoz) | -40 °C ... 125 °C |
| Počet pólů | 30 |

Mechanické parametry

| | |
|------------------------------|---|
| Průřez přípoje | 0,14 mm ² ... 1,5 mm ² (flexibilní) |
| Průřez přípoje AWG | 22 ... 16 |
| Délka odizolování dílčí žíly | 8 mm |
| Max. průřez vodiče, ohebný | 1,5 mm ² |
| Cykly zapojení | >= 500 |

Obecné parametry

| | |
|------------------------------|---------------|
| Typ konstrukce | VC2 |
| Řada | VC-D |
| Technika připojení | Lisovaný spoj |
| Třída hořlavosti podle UL 94 | V0 |
| Stupeň znečištění | 2 |
| Kategorie přepětí | III |

Údaje o materiálu

| | |
|-------------------------|-------|
| Materiál držák kontaktu | PA-GF |
|-------------------------|-------|

Certifikáty/Osvědčení

Aprobace

cULus Recognized, GOST

Vyžádané aprobace:

Aprobace z:

Příslušenství

| Informace | Popis | Popis výrobku |
|-----------------|--------------------|--|
| Kontakty | | |
| 1663394 | CK1,6-ED-0,37BU AG | Svinutý lisovací dutinkový kontakt 1,6, samostatný dutinkový kontakt, průřez vodiče 0,14 až 0,37 mm ² , postříbřený |
| 1674969 | CK1,6-ED-0,37BU AU | Svinutý lisovací dutinkový kontakt 1,6, samostatný dutinkový kontakt, průřez vodiče 0,14 až 0,37 mm ² , pozlacený |
| 1663336 | CK1,6-ED-0,37ST AG | Svinutý lisovací dutinkový kontakt 1,6, samostatný kolíkový kontakt, průřez vodiče 0,14 až 0,37 mm ² , postříbřený |
| 1674901 | CK1,6-ED-0,37ST AU | Svinutý lisovací dutinkový kontakt 1,6, samostatný kolíkový kontakt, průřez vodiče 0,14 až 0,37 mm ² , pozlacený |
| 1663404 | CK1,6-ED-0,50BU AG | Svinutý lisovací dutinkový kontakt 1,6, samostatný dutinkový kontakt, průřez vodiče 0,5 mm ² , postříbřený |
| 1674480 | CK1,6-ED-0,50BU AU | Svinutý lisovací dutinkový kontakt 1,6, samostatný dutinkový kontakt, průřez vodiče 0,5 mm ² , pozlacený |
| 1663349 | CK1,6-ED-0,50ST AG | Svinutý lisovací dutinkový kontakt 1,6, samostatný kolíkový kontakt, průřez vodiče 0,5 mm ² , postříbřený |
| 1672453 | CK1,6-ED-0,50ST AU | Svinutý lisovací dutinkový kontakt 1,6, samostatný kolíkový kontakt, průřez vodiče 0,5 mm ² , pozlacený |
| 1663417 | CK1,6-ED-0,75BU AG | Svinutý lisovací dutinkový kontakt 1,6, samostatný dutinkový kontakt, průřez vodiče 0,75 mm ² , postříbřený |
| 1672440 | CK1,6-ED-0,75BU AU | Svinutý lisovací dutinkový kontakt 1,6, samostatný dutinkový kontakt, průřez vodiče 0,75 mm ² , pozlacený |
| 1663352 | CK1,6-ED-0,75ST AG | Svinutý lisovací dutinkový kontakt 1,6, samostatný kolíkový kontakt, průřez vodiče 0,75 mm ² , postříbřený |
| 1674914 | CK1,6-ED-0,75ST AU | Svinutý lisovací dutinkový kontakt 1,6, samostatný kolíkový kontakt, průřez vodiče 0,75 mm ² , pozlacený |
| 1663420 | CK1,6-ED-1,00BU AG | Svinutý lisovací dutinkový kontakt 1,6, samostatný dutinkový kontakt, průřez vodiče 0,75 až 1,00 mm ² , postříbřený |
| 1674943 | CK1,6-ED-1,00BU AU | Svinutý lisovací dutinkový kontakt 1,6, samostatný dutinkový kontakt, průřez vodiče 0,75 až 1,00 mm ² , pozlacený |
| 1663365 | CK1,6-ED-1,00ST AG | Svinutý lisovací dutinkový kontakt 1,6, samostatný kolíkový kontakt, průřez vodiče 0,75 až 1,00 mm ² , postříbřený |
| 1674888 | CK1,6-ED-1,00ST AU | Svinutý lisovací dutinkový kontakt 1,6, samostatný kolíkový kontakt, průřez vodiče 0,75 až 1,00 mm ² , pozlacený |
| 1663433 | CK1,6-ED-1,50BU AG | Svinutý lisovací dutinkový kontakt 1,6, samostatný dutinkový kontakt, průřez vodiče 1,5 mm ² , postříbřený |
| 1674930 | CK1,6-ED-1,50BU AU | Svinutý lisovací dutinkový kontakt 1,6, samostatný dutinkový kontakt, průřez vodiče 1,5 mm ² , pozlacený |
| 1663378 | CK1,6-ED-1,50ST AG | Svinutý lisovací dutinkový kontakt 1,6, samostatný kolíkový kontakt, průřez vodiče 1,5 mm ² , postříbřený |

| | | |
|---------|-----------------|---|
| 1885004 | CK1,6-ED-BU-POF | Kolíkový kontakt světlovodného vlákna POF, svinutý, pro držáky kontaktů CK1,6-ED... |
| 1884995 | CK1,6-ED-ST-POF | Kolíkový kontakt světlovodného vlákna POF, svinutý, pro držáky kontaktů CK1,6-ED... |

Montáž

| | | |
|---------|---------|---|
| 1855319 | VC-D-AF | Montážní příruba pro šroubový zámek, pro upevnění vložky lisovacích dutinkových kontaktů na stěně pouzdra, se dvěma otvory se závitem M3 a jedním otvorem se závitem M4 |
|---------|---------|---|

Nářadí

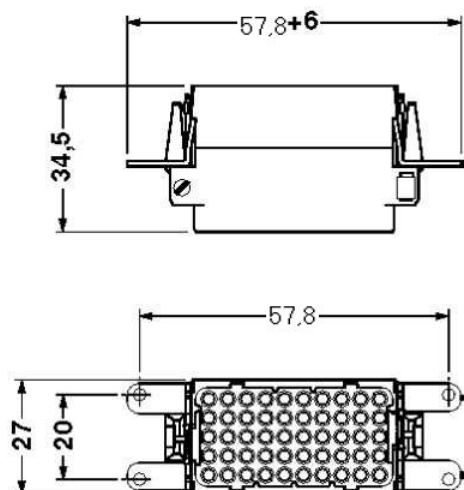
| | | |
|---------|-------------------------|---|
| 1676734 | CK1,6/2,5-MWZ | Montážní nástroj, pro lisovací dutinkové kontakty CK 1,6... při malých průřezech vodiče |
| 1885017 | CRIMPFOX-1,6-ED-POF | Lisovací kleště pro kontakty CK1,6-...POF |
| 1884843 | CRIMPFOX-1,6-ER-1,50-AT | Lisovací kleště pro stočené kontakty CK 1,6-ER... a ...-BR..., 0,5-1,5 mm ² |
| 1687419 | CRIMPFOX-1,6/2,5-ED-4,0 | Lisovací kleště pro svinuté kontakty CK 1,6 ED... a CK 2,5 ED... |

Obecně

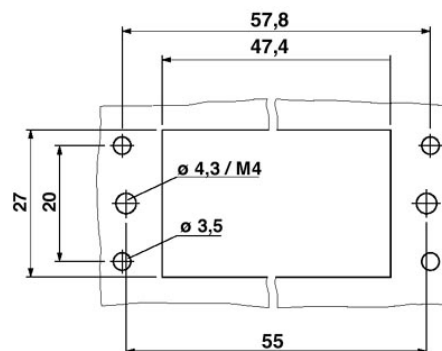
| | | |
|---------|--------------------|---|
| 1884186 | CK1,6-BR-0,50BU AG | Stočený dutinkový kontakt, páskované zboží, postříbřený, 0,14 mm ² ... 0,5 mm ² |
| 1884157 | CK1,6-BR-0,50ST AG | Stočený kolíkový kontakt, páskované zboží, postříbřený, 0,14 mm ² ... 0,5 mm ² |
| 1884144 | CK1,6-BR-1,50ST AG | Stočený kolíkový kontakt, páskované zboží, postříbřený, 0,5 mm ² ... 1,5 mm ² |
| 1884128 | CK1,6-ER-0,50BU AG | Stočený lisovací dutinkový kontakt 1,6, samostatný dutinkový kontakt, průřez vodiče 0,5 mm ² |
| 1884092 | CK1,6-ER-0,50ST AG | Stočený lisovací dutinkový kontakt 1,6, samostatný kolíkový kontakt, průřez vodiče 0,5 mm ² |
| 1884089 | CK1,6-ER-1,50ST AG | Stočený kolíkový kontakt, samostatné kontakty, postříbřený, 0,5 mm ² ... 1,5 mm ² |
| 1884869 | VC-EW 1,6 | Uvolňovací nástroj, pro svinuté a stočené CK- 1,6-...kontakty |

Výkres/schéma

Výkres v měřítku



Kontaktní vložka



Montážní otvor

Adresa

PHOENIX CONTACT, s.r.o.
Dornych 47
617 00 Brno, Czech Republic
Telefon +420 542 213 401
Fax +420 542 213 701
<http://www.phoenixcontact.cz>



© 2013 Phoenix Contact
Technické změny vyhrazeny.