


VS-M20 (5-13)

Obj.č.: 1652127


<http://eshop.phoenixcontact.cz/phoenix/treeViewClick.do?UID=1652127>

Uzavřená matice D-SUB s ucpávkou vedení, pro průměr vodiče 5 mm ... 13 mm, pro pouzdro konektoru VS-25-...

Údaje

EAN	 4 017918 917111
Balení	5 ks
Celní tarif	39269097
Váha brutto v kusech	0,00498 kg
Informace v katalogu	Strana 219 (CAT-2-2013)

Poznámky k produktu

 WEEE/RoHS-compliant since:
10.05.2006


<http://www.download.phoenixcontact.com>
 Please note that the data given here has been taken from the online catalog. For comprehensive information and data, please refer to the user documentation. The General Terms and Conditions of Use apply to Internet downloads.

Technické údaje

Obecná data

Barva	šedá
Druh šroubení	M20
Vnější průměr vedení	5 mm ... 13 mm

Krytí pouzdra	IP67
Teplota prostředí (provoz)	-40 °C ... 80 °C
Materiál pouzdra	PA
Materiál těsnění	Neopren
Třída hořlavosti podle UL 94	V0

Certifikáty/Osvědčení

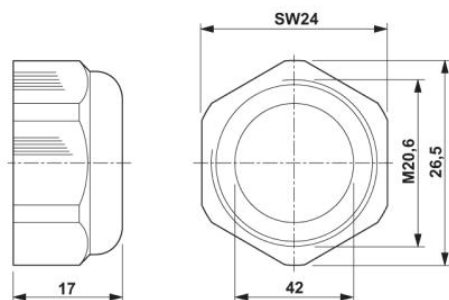
Aprobace

Vyžádané aprobace:

Aprobace z:

Výkres/schéma

Výkres v měřítku



Adresa

PHOENIX CONTACT, s.r.o.
Dornych 47
617 00 Brno, Czech Republic
Telefon +420 542 213 401
Fax +420 542 213 701
<http://www.phoenixcontact.cz>



© 2013 Phoenix Contact
Technické změny vyhrazeny.