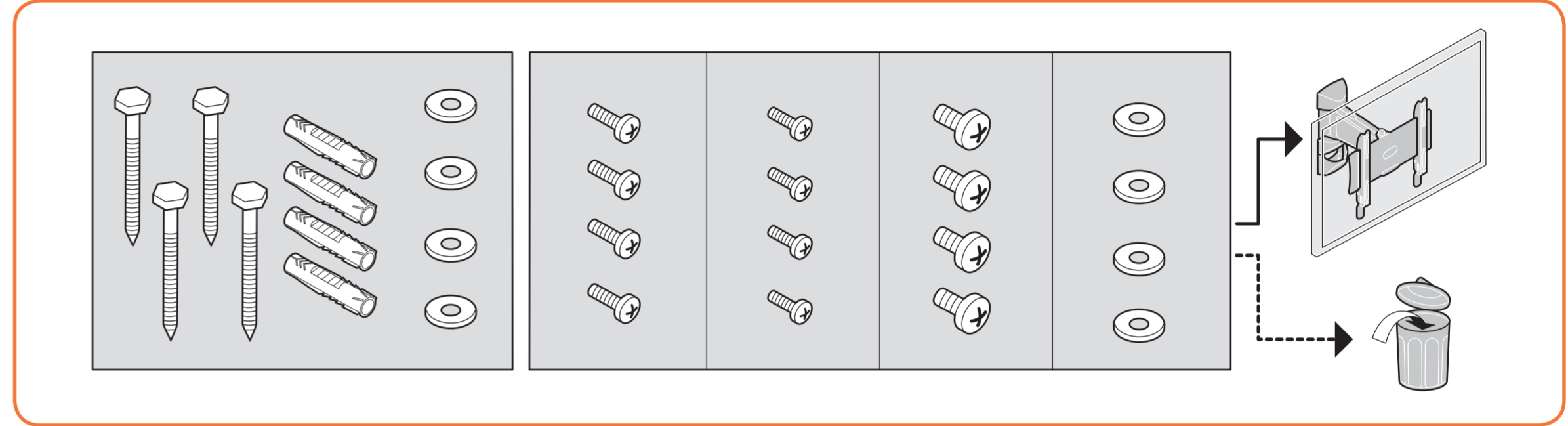
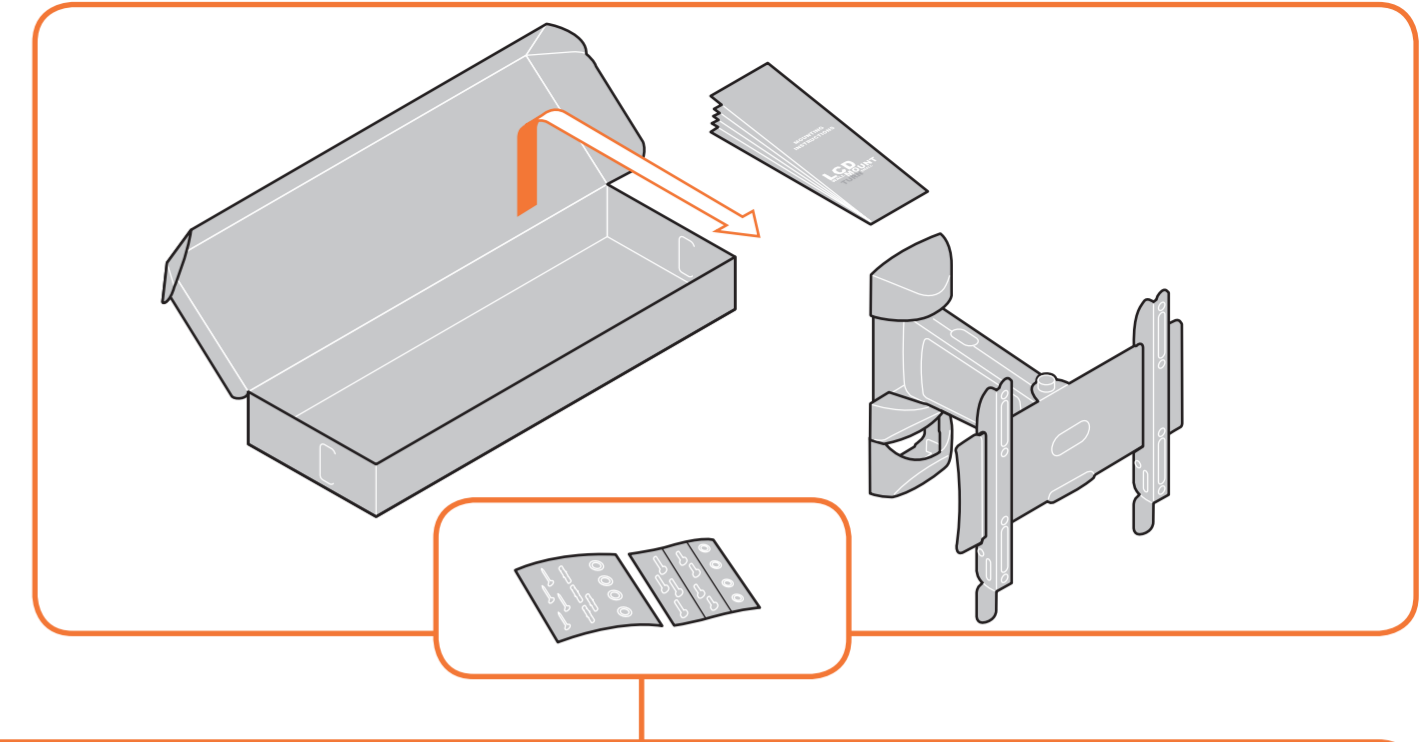




**START
HERE**



- Important
- Wichtig
- Important
- Belangrijk
- Importante
- Importante
- Viktigt
- Ważne
- Важно
- Důležitý
- Dôležitý
- Fontos
- Önemli
- Important
- Важливо
- Важно
- 重要



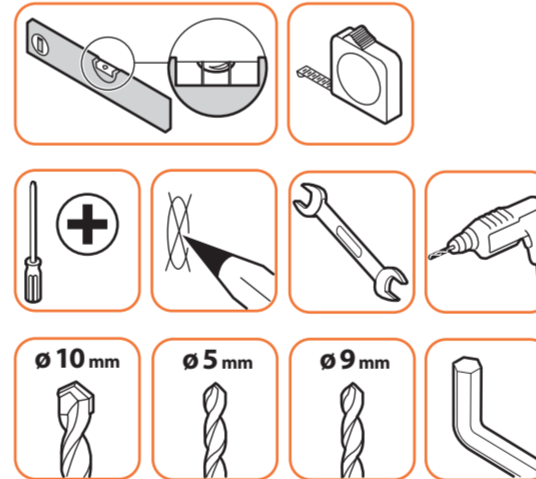
- 2 persons required
- Zwei Personen erforderlich
- Nécessite deux personnes
- 2 personen
- Se precisan dos personas
- E' richiesta la presenza di due persone
- Requer duas pessoas
- Zwei personer erfordras
- Konieczne dwie osoby
- Нужны два чловека
- Montáž vyžaduje 2 osoby
- Montáž vyžaduje 2 osoby
- Két személy szükséges
- İki kişi gerekli
- Este nevoie de două persoane
- Для монтажу необхідно 2 людини
- Необходими са двама души
- 二人作業

1

Preparation

- Vorbereitung
- Préparation
- Voorbereiding
- Preparación
- Preparazione
- Preparação
- Förberedelse
- Przygotowanie
- Подготовка
- Příprava
- Příprava
- Előkészítés
- Hazrlik
- Pregătire
- Підготовка
- Закачане на лентите на телевизора
- 準備

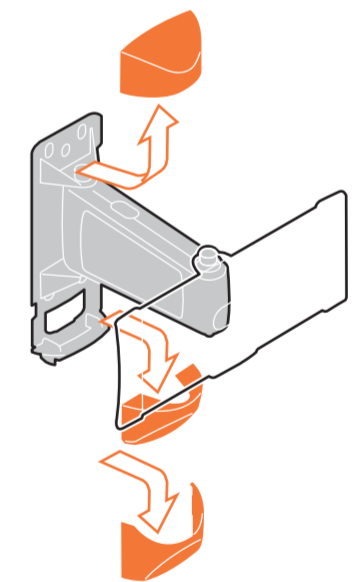
1.1



Tools required

- Benötigtes Werkzeug
- Outils nécessaires
- Benodigde gereedschap
- Se precisan herramientas
- Sono richiesti degli utensili
- Ferramentas necessárias
- Verktøy erfordras
- Potrzebne narzędzia
- Трeбуютьсe інструменти
- Potřebné nástroje
- Potřebné nástroje
- Szerszámok szükségesek
- Gerekli araçlar
- Sunt necesare unelte
- Необхідний інструмент
- Необходими са инструменти
- 工具使用

1.2

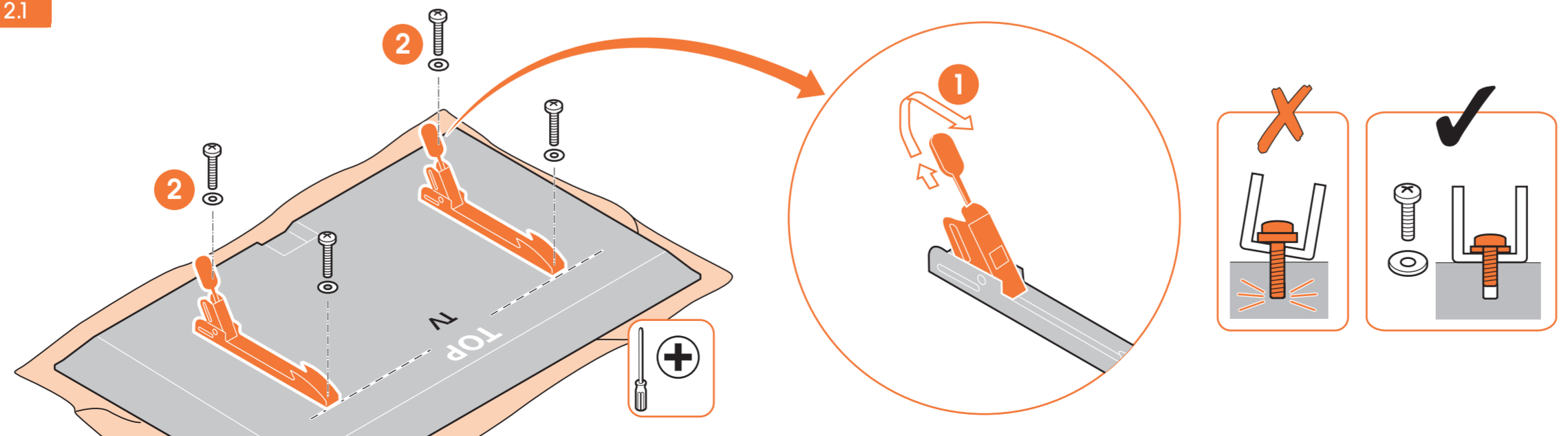


2

Attach strips to TV

- Leisten an TV befestigen
- Fixer les bandes sur le téléviseur
- Monteren strips op TV
- Enganche las bandas al televisor
- Fissaggio delle strisce alla TV
- Fixe as barras de fixação na TV
- Fasti remsona på TV:n
- Przytnąć taśmy do telewizora
- Крепление планок к телевизору
- Připojení pásků k televizoru
- Připojenie pásov k televizoru
- A szíjak felerősítése a TV-re
- Şeritleri TV'ye takın
- Montaži benzile pe televizor
- Приєднання рами до телевизора
- Подготівка
- स्ट्रिप्सをテレビに取り付ける

2.1



MOUNTING INSTRUCTIONS

LED/LCD WALL MOUNT TURN SMALL



3 Attach mount to wall

- Halter an Wand befestigen
- Fixer le support sur le mur
- Monteren van support op de muur
- Fije el sistema de montaje en la pared
- Fissaggio del supporto alla parete
- Fixe o suporte na parede
- Fäst monteringen på väggen
- Przymocuj uchwyty do ściany
- Крепление кронштейна к стене
- Připevnění držáku na stěnu
- Prípevnenie držiaka na stenu

- A tartó rögzítése a falra
- Dayanağı duvara takın
- Montaji suportul pe perete
- Кріплення кронштейна до стіни
- Монтиране на стойката на стената
- マウントを壁に取り付ける

3.1

3.2

3.3

1 ±30 mm Ø5 mm

2 ≥80 mm Ø10 mm

Ø9 mm

Ø5 mm

±80 mm

1x Ø9 mm

3x Ø5 mm

3.4

3.5

3.6

CABLE TV DVD VCR

4 Hang TV on wall mount

- TV an Wandhalter hängen
- Suspendre le téléviseur sur le support mural
- Montere TV aan support
- Cueligue el televisor en el sistema de montaje en la pared
- Aggancio della TV al sistema di fissaggio a parete
- Pendure a TV na suporte da parede
- Hång TV:n på väggmonteringen
- Powiesz telewizor na ściennym uchwycie
- Установка телевизора на устройство для настенного крепления

- Pověšení televizoru na držák na stěnu
- Zavesenie televizora na držiak na stenu
- A TV felhelyezése a fall tartóra
- TV-yi dayanağı asın
- Suspendati televizorul pe suportul de perete
- Закріплення телевізора в кронштейні на стіні
- Окачване на телевизора на стената
- テレビをウォールマウントに引っ掛ける

4.1

Click

4.2

Click

4.3

CABLE TV DVD VCR

DONE. ENJOY!

HOW TO USE

Adjusting TV

- Ausrichten des Fernsehers
- Réglage de la TV
- Verstellen van de TV
- Ajuste de la posición del televisor
- Regolazione TV
- Regulacão do televisor
- Justara TV:n
- Ustawienie telewizora
- Настройка положения телевизора
- Nastavení polohy televize
- TV helyzetbeállítás
- TV-yi Ayarlarını
- Reglarea poziției televizorului
- Настроювання положення телевізора
- Настроюване на положението на телевизора
- テレビの調節

Adjusting TV

1

2

Remove TV from wall mount

- TV van Wandhalter nemen
- Retirer le téléviseur du support mural
- TV van muur-support onttrekken
- Quite el televisor del sistema de montaje en la pared
- Rimozione della TV dal sistema di fissaggio a parete
- Retire a TV do suporte da parede
- Avlägsna TV:n från väggmonteringen
- Zdejmiij televizor ze ściennego uchwytu
- Сняtie телевизора с устройства для настенного крепления

- Sejmuti televizoru z držiaku na stěnu
- Zvesenie televizora z držiaka na stenu
- A TV eltávolítása a fall tartóról
- TV-yi duvar dayanağından cikartin
- Îndepărtați televizorul de pe suportul de perete
- Зняття телевізора з кронштейна на стіні
- Откачване на телевизора от стойката за стена
- テレビをウォールマウントから取り外す

Remove TV from wall mount

1

2

RU настенное крепление для светодиодных и ЖК-панелей с возможностью поворота

CZ otáčející se nástěnný držák pro televizor LED/LCD

SK otáčajúci sa nástenný držiak pre televízor LED/LCD

HU forgatható LED/LCD-falirátó

TR dönüştürülebilir LED/LCD duvar montajı

RO echipament de montare pe perete cu răsucire pentru LED/LCD

UK настінне кріплення для поворотного світлодіодного / рідкокристалічного екрана

BG конзола за стена за LED/LCD с въртене

JA ターニング LED/LCD ウォールマウント