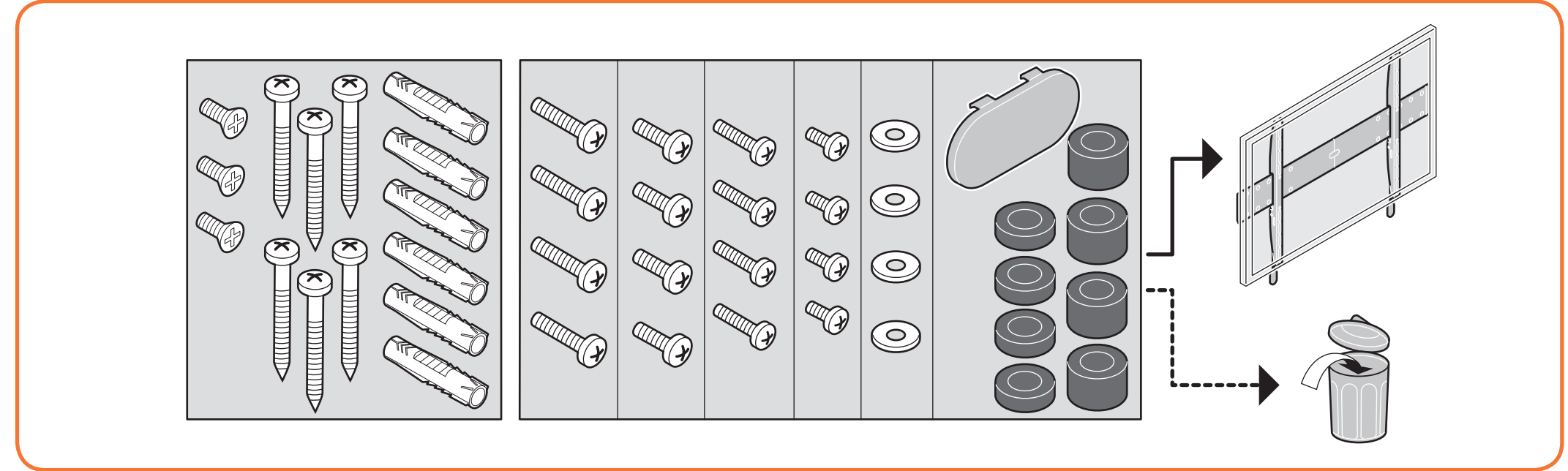
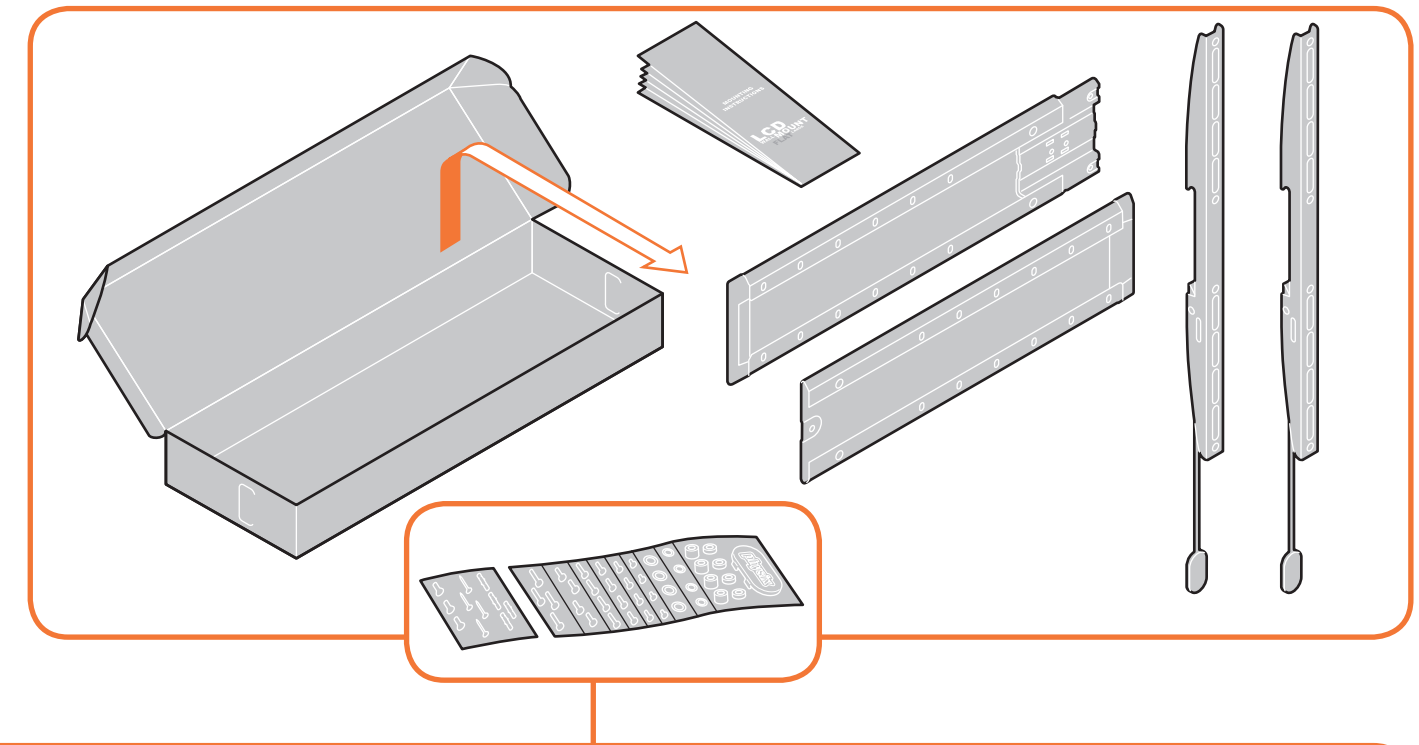




**START
HERE**



- Important
- Wichtig
- Important
- Belangrijk
- Importante
- Importante

- Viktigt
- Ważne
- Важно
- Důležitě
- Fontos
- Önemli

- Important
- Важливо
- Важно
- 重要



- 2 persons required
- Zwei Personen erforderlich
- Nécessite deux personnes
- 2 personen
- Se precisan dos personas
- E' richiesta la presenza di due persone

- Requer duas pessoas
- Tvá personer erfordras
- Konecne dwie osoby
- Нужны два человека
- Montáž vyžaduje 2 osoby
- Montáž vyžaduje 2 osoby

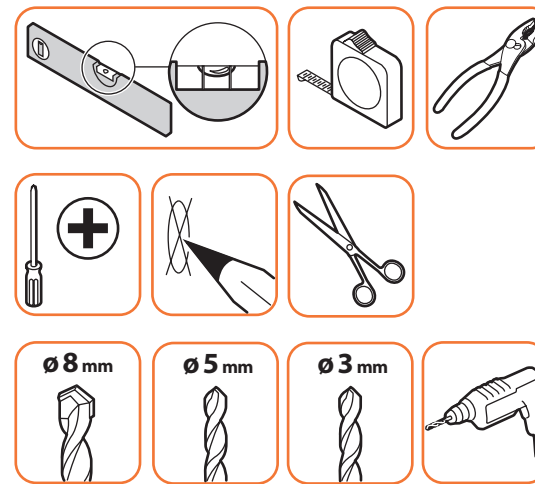
- Két személy szükséges
- İki kişi gerekir
- Este nevoie de două persoane
- Для монтажа необходимо 2 людини
- Необходими са двама души
- 二人作業

1 Preparation

- Vorbereitung
- Préparation
- Voorbereiding
- Preparación
- Preparazione
- Preparação
- Förberedelse
- Przygotowanie
- Подготовка
- Příprava

- Příprava
- Etőkészítés
- Hazlik
- Pregătire
- Подготовка
- Закачване на лентите на телевизора
- 準備

1.1



Tools required

- Benötigtes Werkzeug
- Outils nécessaires
- Benodigde gereedschap
- Se precisan herramientas
- Sono richiesti degli utensili
- Ferramentas necessárias
- Verktøy erfordras
- Potrzebne narzędzia
- Требуются инструменты

- Potrebne nástroje
- Potrebne nástroje
- Szerszámok szükségesek
- Gerekli araçlar
- Sunt necesare unelte
- Необходимий інструмент
- Необходими са инструменти
- 工具使用

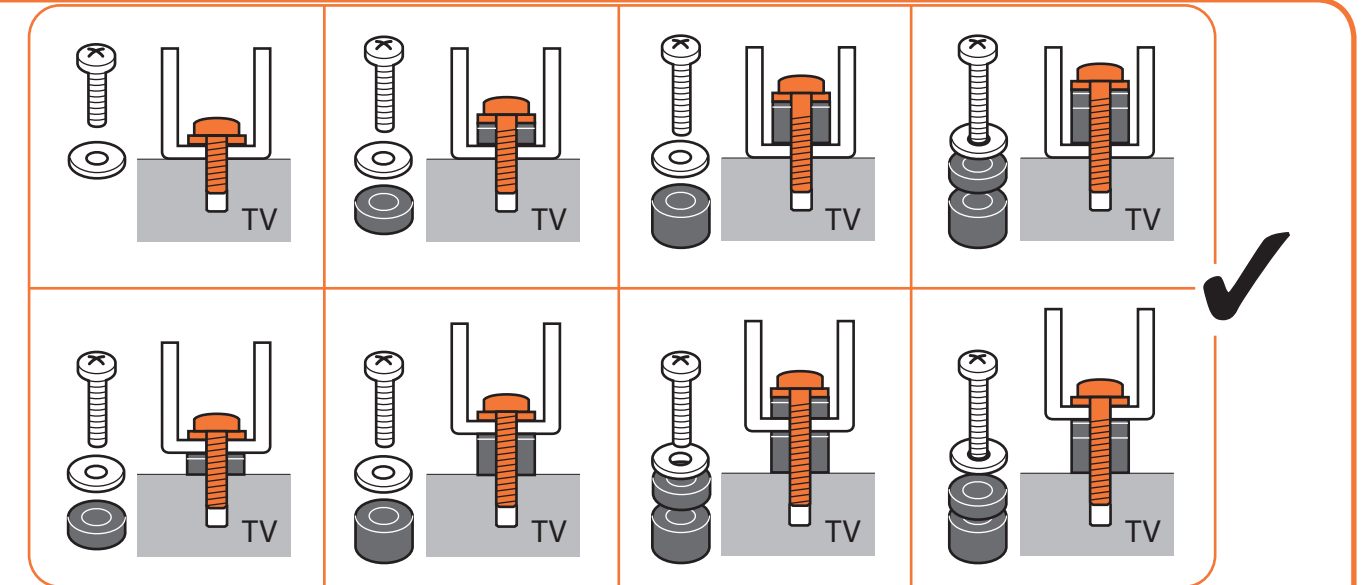
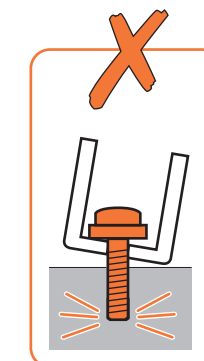
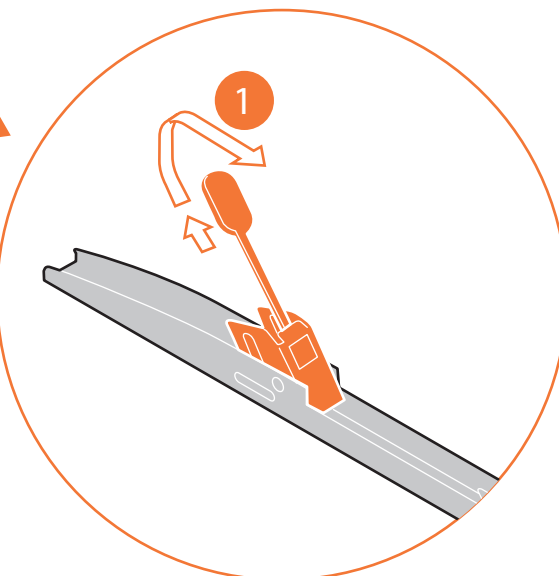
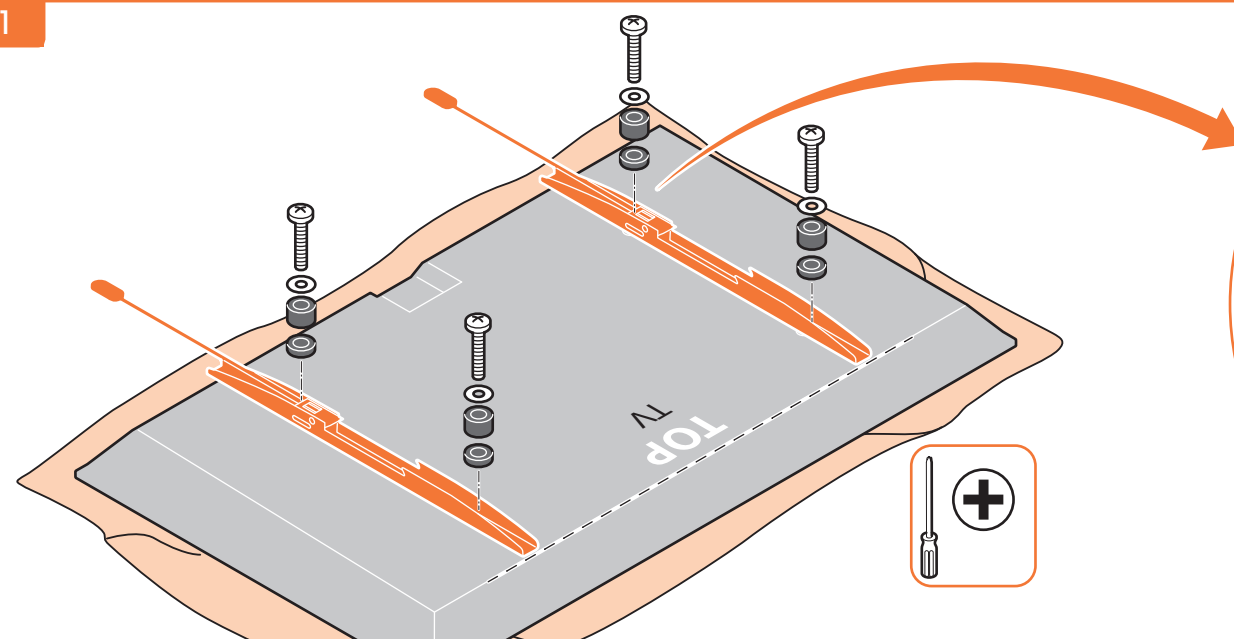
2

Attach strips to TV

- Leisten an TV befestigen
- Fixer les bandes sur le téléviseur
- Monteren strips op TV
- Enganche las bandas al televisor
- Fissaggio delle strisce alla TV
- Fixe as barras de fixaçao na TV
- Fäst remsorna på TV:n
- Przytnij taśmy do telewizora
- Крепление планок к телевизору

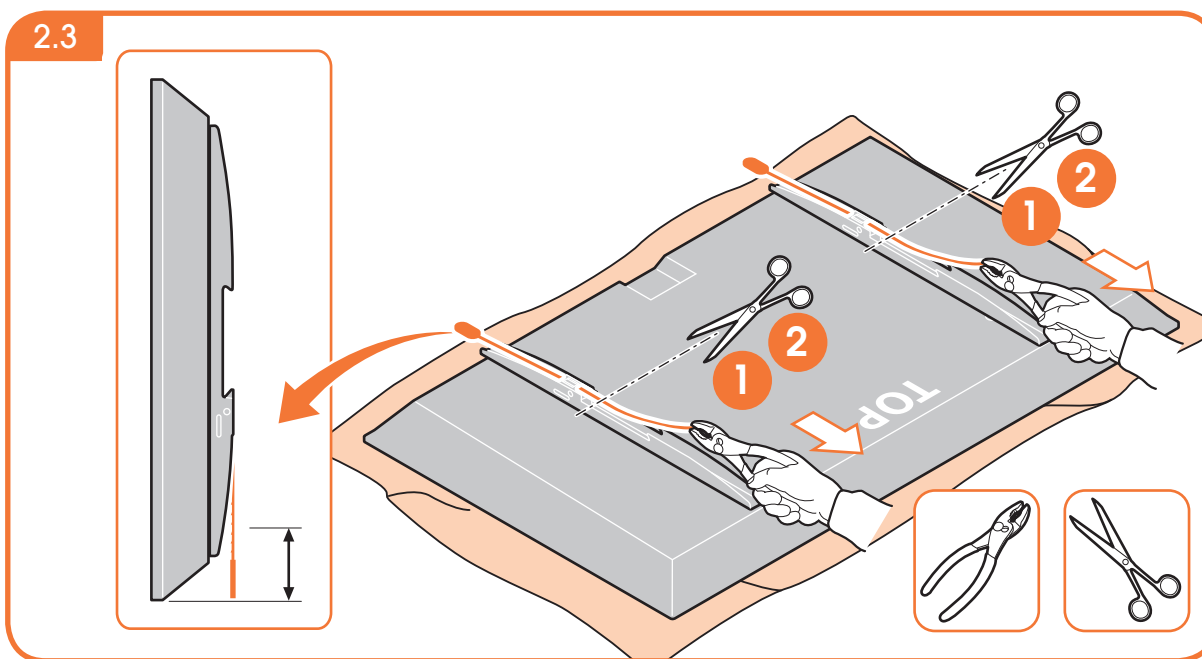
- Připojení pásků k televizoru
- Připojenie pásov k televizoru
- A szíjak felerősítése a TV-re
- Şeritleri TV'ye takin
- Montaţi benzile pe televizor
- Приєднання рами до телевизора
- Подготовка
- स्ट्रिप्सをテレビに取り付ける

2.1



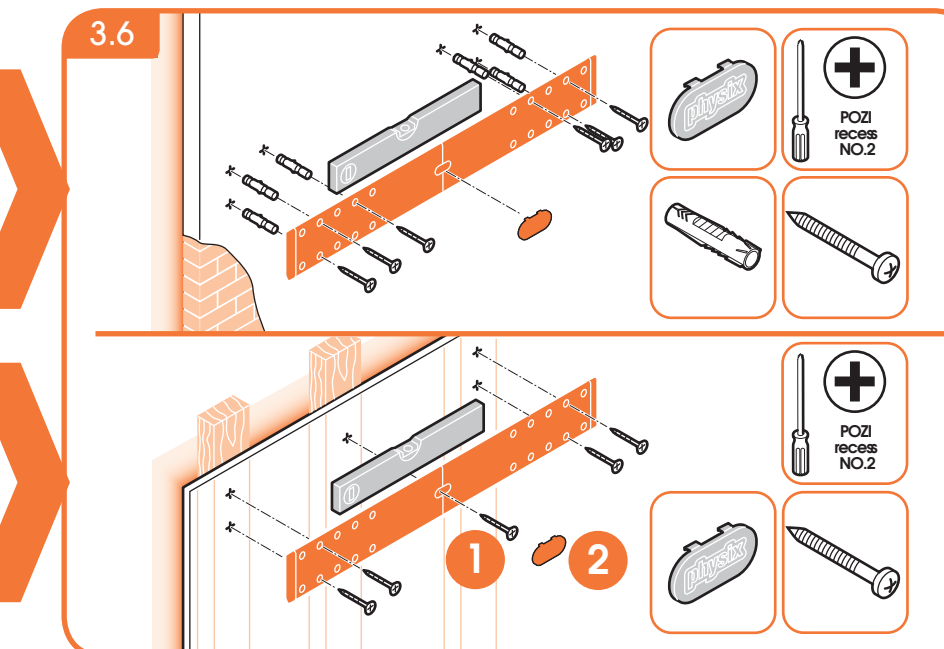
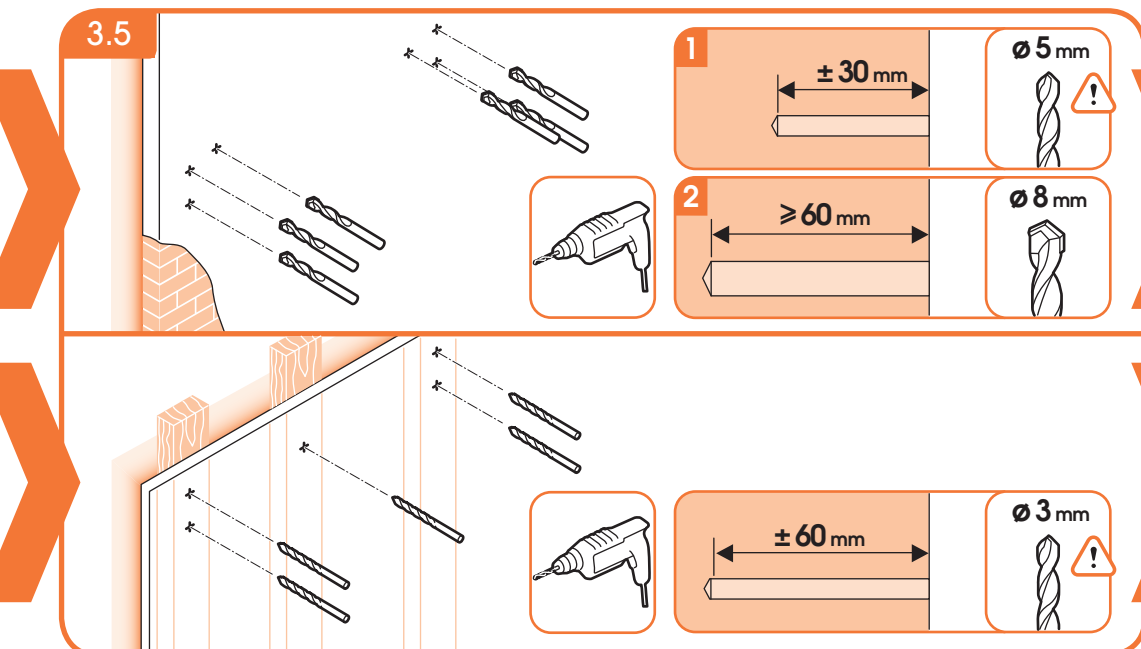
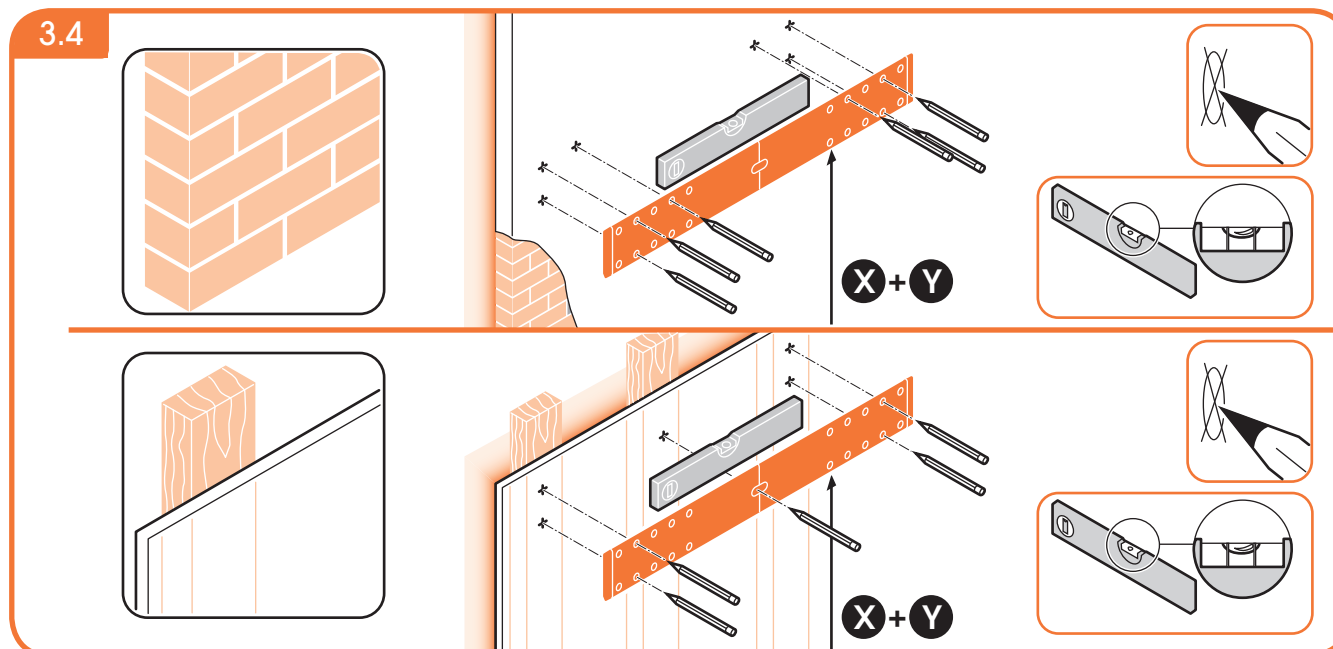
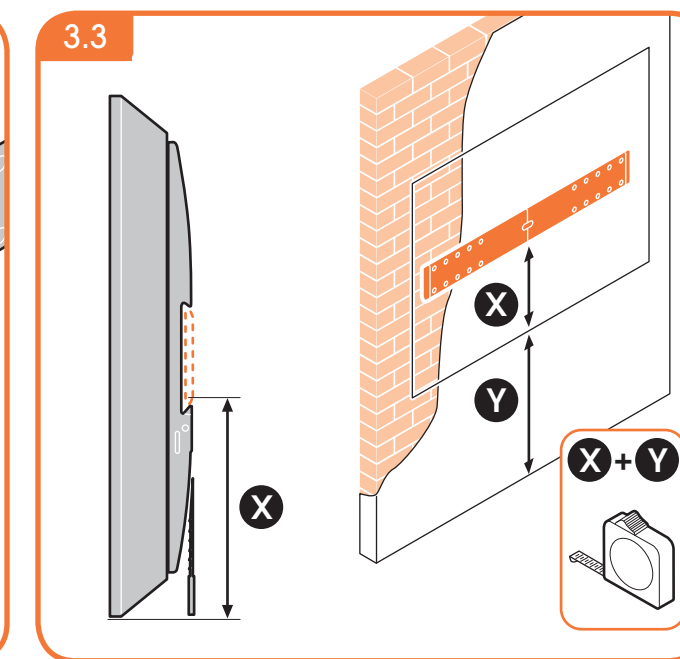
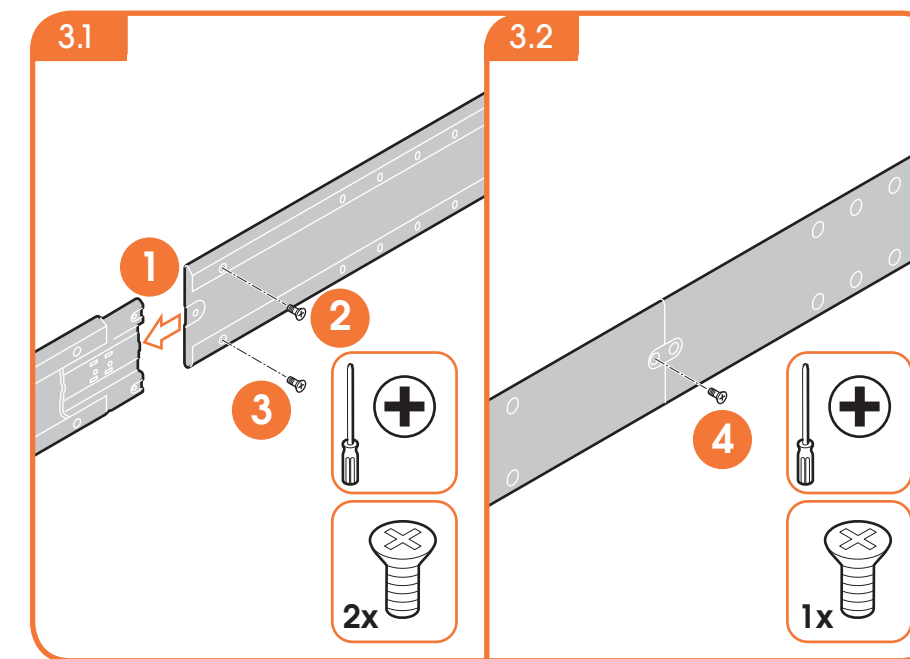
MOUNTING INSTRUCTIONS

LED/LCD/PLASMA WALL MOUNT FLAT LARGE



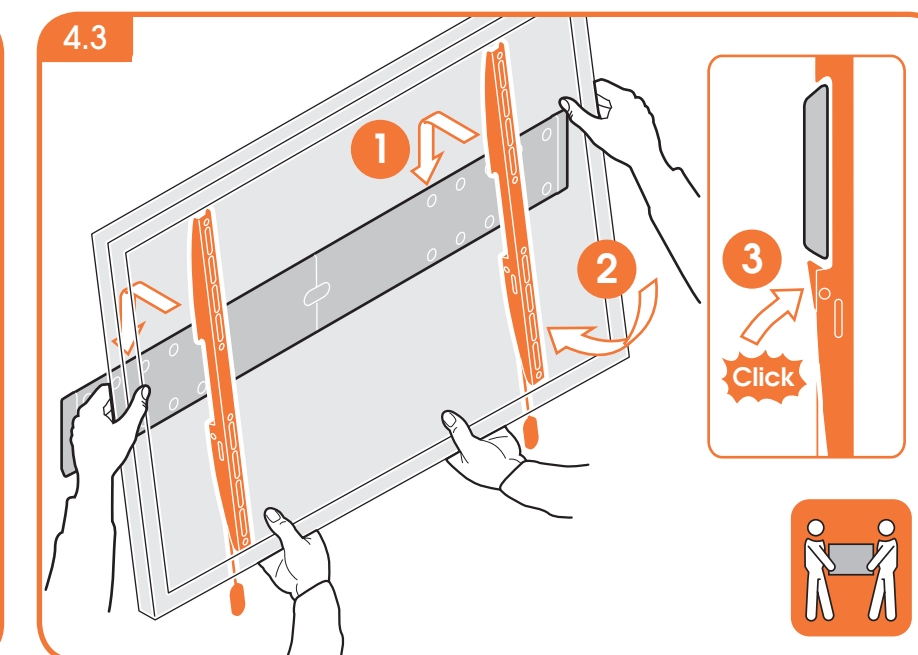
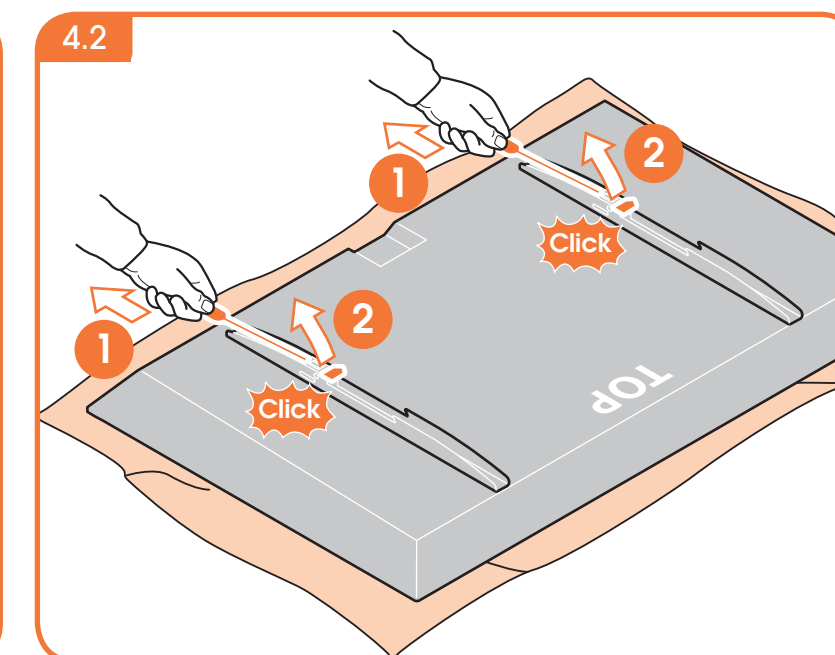
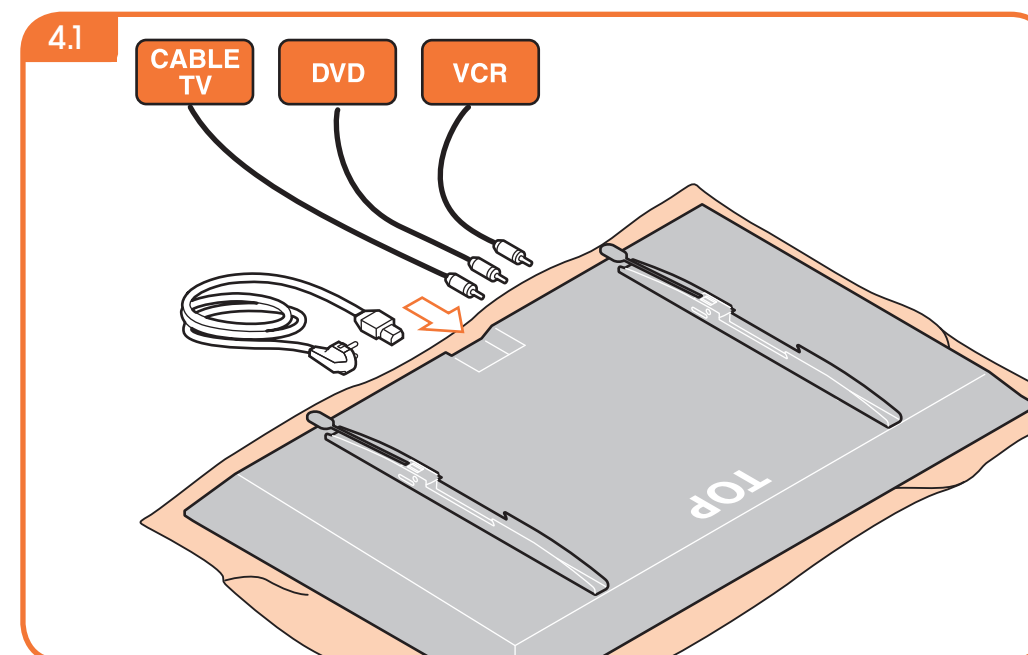
3 Attach mount to wall

- Halter an Wand befestigen
- Fixer le support sur le mur
- Monteren van support op de muur
- Fije el sistema de montaje en la pared
- Fissaggio del supporto alla parete
- Fixe o suporte na parede
- Fäst monteringen på väggen
- Przymocuj uchwyt do ściany
- Крепление кронштейна к стене
- Připevnění držáku na stěnu
- Přípravenie držiaka na stenu
- A tartó rögzítése a falra
- Dayanağı duvara takin
- Montați suportul pe perete
- Кріплення кронштейна до стіни
- Монтиране на стойката на стената
- マウントを壁に取り付ける



4 Hang TV on wall mount

- TV an Wandhalter hängen
- Suspende le téléviseur sur le support mural
- Monteer TV aan support
- Cuelgue el televisor en el sistema de montaje en la pared
- Aggancio della TV al sistema di fissaggio a parete
- Pendure a TV no suporte da parede
- Häng TV:n på väggmonteringen
- Powieś telewizor na ściennym uchwycie
- Установка телевизора на настенного крепления
- Pověšení televizoru na držák na stěnu
- Zavesenie televízora na držiak na stenu
- A TV felhelyezése a fall tartóra
- TV'yi dayanağına asın
- Suspendați televizorul pe suportul de perete
- Закріплення телевізора в кронштейні на стіні
- Окачване на телевизора на стената
- テレビをウォール マウントに引っ掛ける



Remove TV from wall mount

- TV von Wandhalter nehmen
- Retirer le téléviseur du support mural
- TV van muursupport afhalen
- Quite el televisor del sistema de montaje en la pared
- Rimozione della TV dal sistema di fissaggio a parete
- Retire a TV do suporte da parede
- Avlägsna TV:n från väggmonteringen
- Zdejmij telewizor ze ściennego uchwytu
- Снятие телевизора с устройства для настенного крепления
- Sejmúť televízora z držáku na stěnu
- Zvesenie televízora z držiaka na stenu
- A TV eltávolítása a fall tartóról
- TV'yi duvar dayanağından çıkartın
- Îndepărtați televizorul de pe suportul de perete
- Зняття телевізора з кронштейна на стіні
- Откачване на телевизора от стойката за стена
- テレビをウォール マウントから取り外す

DONE. ENJOY!

HOW TO USE

DE flacher LED/LCD/Plasma-Wandhalter
 FR support mural plat pour écran LED/LCD/Plasma
 NL platte LED/LCD/Plasma-wandsteun
 ES montaje de pared para LED/LCD/Plasma plano
 IT fissaggio piatto a parete per schermi LED/LCD/Plasma
 SV platt LED/LCD/Plasma väggmontering
 PL płaski montaż na ścianie wyświetlacza diodowego/ wyświetlacza ciekłokrystalicznego/wyświetlacza plazmowego