

Technické údaje

Vysoce kvalitní pětipólový speciální motor pro 12 až 18 V stejnosměrného napětí. Odběr až 100 W.

Elektronická regulace počtu otáček: 2000 až 5000 ot./min. Úroveň hluku ≤ 70 dB.

Hloubka řezu:

- dřeva do 10 mm.
- Plošných spojů do 3 mm.
- Kovů mimo železa do 2,5 mm.

Pouzdro přístroje je z odolného nylonu. Tento přístroj odpovídá předpisům daným směrnici EU 82/499 EHS (pouze při použití síťových adaptérů PROXXON).

Upozornění: Elektrická regulace rychlosti je prováděna tyristorem. Proto funguje pouze při provozu s nestabilizovaným síťovým adaptérem (např. se všemi síťovými adaptéry MINIMOT). Při připojení na baterii běží přístroj pouze na max. otáčky.

Uvedené údaje byly zjišťovány stejně jako u ručních vrtaček. Jedná se o odběr proudu (nikoliv výkon) zahřátým motorem krátce před zablokováním vřetena. Jedná se tedy o hodnotu, které v praxi není dosaženo, a pokud je jí dosaženo, tak pouze krátkodobě.

Síťový adaptér, který dokáže poskytnout výkon 24 VA je pro napájení vrtačky dostačující.

Připojení přístroje

Pro připojení vrtačky doporučujeme síťové adaptéry MINIMOT s minimálním proudem 2 A (např. NG 2 nebo NG 5) nebo jiný vhodný síťový adaptér s výkonem 24 VA.

Nasazení a výměna listu pilky

Před výměnou nástroje je třeba odpojit přístroj od zdroje napájení. Zavedte list pilky do otvoru mlátku a utáhněte svorkové šrouby pomocí dodávaného „imbus“ klíče.

Práce s přístrojem

Zapojte přístroj a zapněte ho pomocí kolébkového spínače. Pomocí otočného regulátoru v zadní části nastavte počet otáček odpovídající materiálu. Vysoký počet otáček je vhodný pro dřevo, hliník, měď, mosaz a tištěné spoje. Nízký počet otáček je vhodný pro umělé hmoty, zvláště pak pro materiály určené pro jemnou práci.

Pozor! Pouze ostré listy v bezvadném stavu mohou řezat kvalitně! Vyměňujte proto ztupený list vždy včas.

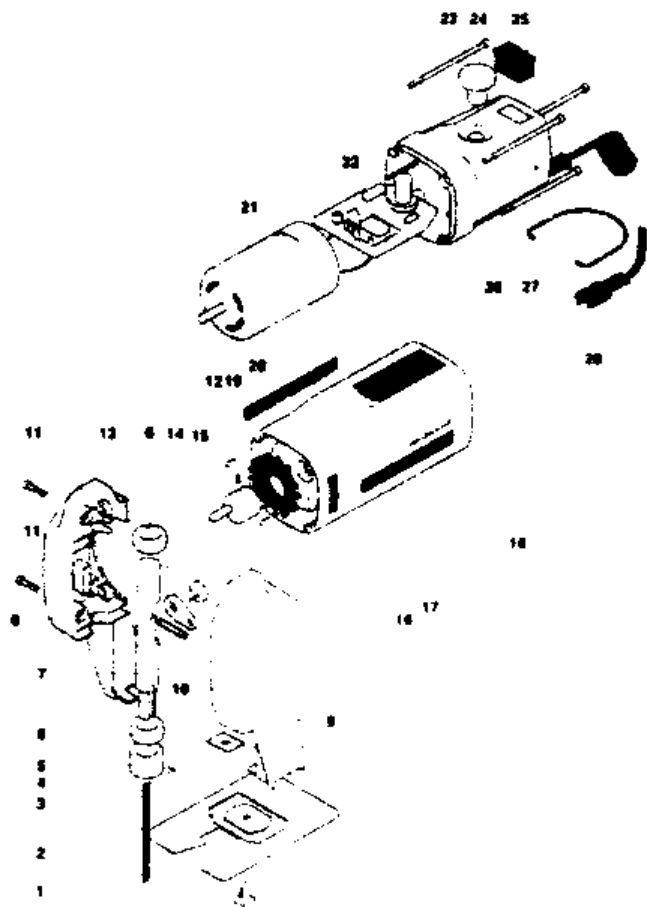
Bezpečnostní předpisy

- Zabraňte nepořádku na pracovním stole.
- Elektrické přístroje nesmí nikdy přijít do styku s vodou a nadměrnou vlhkostí. Elektrické přístroje je zakázáno používat v blízkosti nádob s hořlavými plyny a kapalinami.
- Při používání přístroje se nedotýkejte uzemněných předmětů, jako vodovodu, topení a podobně.
- Dbejte na to, aby se děti pohybovaly v bezpečné vzdálenosti od místa, kde se pracuje.
- Při práci vždycky používejte ochranné brýle.
- Při prašné práci používejte ochrannou masku.
- Nástroje, které nepoužíváte, uklidte na bezpečné místo z dosahu dětí.
- Přístroj nikdy nepřetěžujte.
- Nepoužívejte příliš slabé nástroje pro náročnou práci.

- Síťový kabel chráňte před přehřátím a ostrými hranami. V případě potřeby ho nechejte vyměnit od odborníka.
- Obráběný díl bezpečně upevněte.
- Tupé listy pilky včas vyměňte.
- Po použití, při delším nepoužívání nebo při výměně nástroje vytáhněte přístroj ze zásuvky.
- Před každým použitím zkontrolujte, zda není přístroj poškozen. Případné poškozené díly před použitím vyměňte.
- Opravy elektrických přístrojů smí provádět pouze odborník.
- S tímto přístrojem používejte pouze příslušenství a náhradní díly doporučené výrobcem.

Péče a údržba přístroje

Přístroj není třeba nijak udržovat. V zájmu dlouhé životnosti a kvalitní práce je třeba, aby byl pravidelně čištěn.



Náhradní díly

Číslo náhradního dílu:	Název
28534 - 01	Šroub
28534 - 02	Stolek pro řezání
28534 - 03	Matka otvoru pro list pilky
28534 - 04	Stavěcí šroub
28534 - 05	Nastavovací kroužek
28534 - 06	Kalotové ložisko
28534 - 07	Ojnice šoupátka
28534 - 08	Část krytu, levá
28534 - 09	Část krytu, pravá
28534 - 10	Čep
28534 - 11	Šroub krytu
28534 - 12	Stavěcí šroub
28534 - 13	Matka
28534 - 14	Ojnice
28534 - 15	Šroub
28534 - 16	Hřídel
28534 - 17	Větráček
28534 - 18	Kryt motoru včetně ochranných lišt
28534 - 19	Upevňovací šroub motoru
28534 - 20	Ochranná lišta, samostatně
28534 - 21	Motor
28534 - 22	Regulace
28534 - 23	Šroub krytu
28534 - 24	Regulační knoflík
28534 - 25	Vypínač
28534 - 26	Zadní část krytu
28534 - 27	Rukojeť přístroje
28534 - 28	Síťový kabel se zástrčkou

Změny vyhrazeny!