



CZ NÁVOD K OBSLUZE

Stavební rádio DAB+ / FM rádio **PERFECT PRO** Rockbull, BULL PerfectPro

Obj. č. 80 81 68



Vážený zákazníku,

děkujeme Vám za Vaši důvěru a za nákup stavebního DAB+ / FM rádia.

Tento návod k obsluze je nedílnou součástí tohoto výrobku. Obsahuje důležité pokyny k uvedení výrobku do provozu a k jeho obsluze. Jestliže výrobek předáte jiným osobám, dbejte na to, abyste jim odevzdali i tento návod k obsluze.

Ponechejte si tento návod, abyste si jej mohli znovu kdykoliv přečíst.

Bezpečnostní předpisy, údržba a čištění

Z bezpečnostních důvodů a z důvodů registrace (CE) neprovádějte žádné zásahy do stavebního rádia. Případné opravy svěřte odbornému servisu. Nevystavujte tento výrobek přílišné vlhkosti, nenamáčejte jej do vody, nevystavujte jej vibracím, otřesům a přímému slunečnímu záření.

Tento výrobek a jeho příslušenství nejsou žádné dětské hračky a nepatří do rukou malých dětí! Nenechávejte volně ležet obalový materiál. Fólie z umělých hmot představují veliké nebezpečí pro děti, neboť by je mohly spolknout.



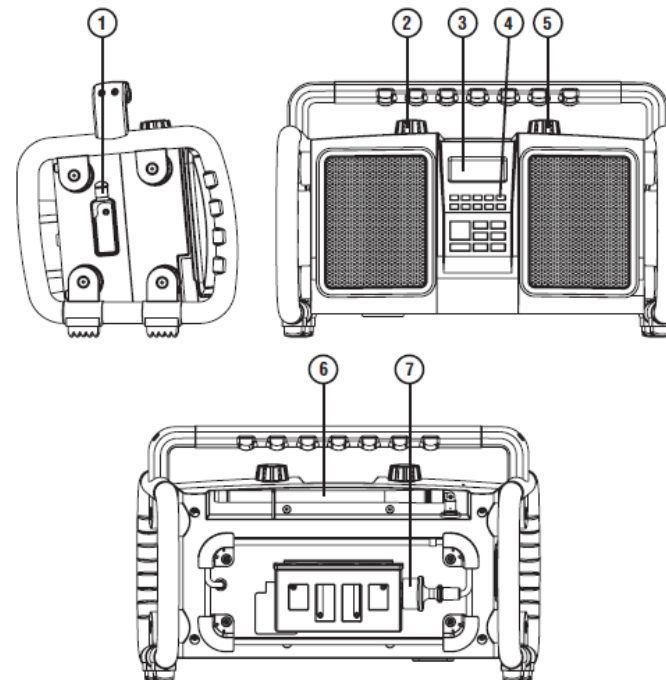
Pokud si nebudete vědět rady, jak tento výrobek používat a v návodu nenajdete potřebné informace, spojte se s naší technickou poradnou nebo požádejte o radu kvalifikovaného odborníka.

K čištění pouzdra používejte pouze měkký, mírně vodou navlhčený hadřík. Nepoužívejte žádné prostředky na drhnutí nebo chemická rozpouštědla (ředidla barev a laků), neboť by tyto prostředky mohly poškodit displej a pouzdro rádia.

Rádio nepoužívejte v prostředí s výskytem nebezpečných plynů, prachu a výparů chemikálií a barev. Celé zařízení je velmi odolné se stupněm ochrany IP X4.

Popis a ovládací prvky

- 1 – vstup AUX-IN
- 2 – regulátor hlasitosti VOLUME
- 3 – LCD displej
- 4 – ovládací tlačítka (předvolby a jiné funkce)
- 5 – vyhledávání stanic TUNING / procházení seznamu a potvrzení výběru
- 6 – teleskopická anténa
- 7 – přívodní kabel



Uvedení do provozu

Před připojení rádia do elektrické sítě se přesvědčte o tom, zda toto napětí plně odpovídá údajům uvedeným na výrobním štítku rádia. Rádio je vybaveno praktickými úchyty pro navinutí přívodního kabelu. V případě, že rádio právě nepoužíváte, namotejte přívodní kabel do úchytů v zadní části rádia. Za provozu je rádio napájeno životu nebezpečným napětím! Pro úplné odpojení rádia od zdroje proto vytáhněte zástrčku přívodního kabelu rádia z elektrické zásuvky. Nikdy se nedotýkejte kontaktů zástrčky napájecího kabelu.

Zapněte rádio. Stiskněte proto tlačítko **On / Off** v přední části rádia. Stejným tlačítkem rádio i vypnete. Po vypnutí rádia přejde jeho systém do pohotovostního režimu (standby). V tomto stavu však rádio zůstává i nadále připojeno k elektrické síti. Stiskem tlačítka **DAB / FM / AUX-IN** můžete přepínat mezi jednotlivými provozními režimy. Pro vyhledávání stanic použijte otočný ovladač **TUNING** (5) v pravé horní části rádia. Pro výběr požadovaného audio schéma použijte tlačítko **EQ** (ekvalizér). Rádio je vybaveno funkcí elektronického ekvalizéru, která přizpůsobuje poslech hudby podle vašeho vlastního vkusu v závislosti na aktuálním hudebním žánru (rock, pop, jazz). V režimu analogového (FM) rádia můžete použít funkci příjmu v režimu stereo nebo mono. Použijte proto tlačítko **MONO / STEREO**.

Do vstupu **AUX-IN** v pravé části rádia můžete připojit externí audio zdroj (například MP3 přehrávač) prostřednictvím kabelu se standardním konektorem 3,5 mm. Rádio je vybaveno bezpečnostní funkcí ochrannou před neoprávněným přístupem do systému **ATP** (Anti-Theft-Protection). Proto je nezbytné pomocí numerických tlačítek (1 – 10) zadat 4. místný bezpečnostní kód.

Rádio umístěte vždy na stabilní a rovný povrch. Vytáhněte teleskopickou anténu do plné délky a umístěte ji do vertikální polohy. Tato poloha antény slouží pro dostatečný příjem digitálního i analogového signálu. Připojte rádio do elektrické sítě. Po zapnutí rádia se rozsvítí jeho displej a na okamžik se na něm zobrazí uvítací indikace „Welcome to Digital Radio“. Systém rádia poté automaticky spustí vyhledávání všech dostupných digitálních stanic v celé pásmu DAB BAND III a analogových stanic v pásmu FM. Během toho se na displeji zobrazuje „Scanning“ (v režimu DAB) a „Auto“ v režimu FM. Po ukončení vyhledávání systém uloží prvních 10 DAB a FM stanic s nejsilnějším signálem do své interní paměti. Rádio se poté přepne do pohotovostního režimu standby. Na displeji se v tomto režimu pak bude zobrazovat aktuální čas a datum. V případě, že rádio nemá k dispozici žádný signál pro příjem stanic, nezobrazí se na displeji čas ani datum. Vyzkoušejte proto rádio přemístit jinam, například blíže k oknu a mimo ostatní zdroje interferencí.

Režim DAB+

Zapněte rádio a vytáhněte teleskopickou anténu do plné délky. Do režimu příjmu digitálních stanic přejdete po stisku tlačítka **SOURCE**. Při prvním uvedení do provozu rádio spustí přehrávání první stanice uložené v interním seznamu. Na displeji se současně přitom zobrazí název stanice a její frekvence. Při dalším zapnutí bude rádio přehrávat naposledy nalaďenou stanici. Pakliže rádio nemá k dispozici žádný digitální signál, zobrazí se na displeji informace „No stations available“. Přemístěte proto rádio jinam vyzkoušejte spustit nové vyhledávání stanic.

Přechod na požadovanou stanici

Stiskem tlačítka **On / Off** zapněte rádio. Na displeji se zobrazí „Connecting“ a po chvíli „Playing“. Displej přitom zároveň zobrazuje název stanice a její frekvenci. Otáčejte ovladačem **TUNING** a přejděte v seznamu na požadovanou stanici. Pro přechod na vybranou stanici ovladač **TUNING** stiskněte. Po stisku tlačítka **INFO** získáte další a podrobnější informace o aktuální stanici jako například běžící informační text (zpravodajství, informace o počasí a podobně), kvalita přijímaného signálu, typ programu, název vysílacího multiplexu, kanál a frekvence, bitrate, audio formát a přesný čas a datum.

Spuštění automatického vyhledávání stanic

Pro spuštění vyhledávání nových digitálních stanic vstupte do hlavní nabídky rádia a přejděte k menu „Full Scan“. Stiskem otočného ovladače **TUNING** potvrdíte spuštění vyhledávání stanic. Systém rádia potom bude procházet celé digitální pásmo (Band III). Vyhledané stanice rádio poté automaticky ukládá do své interní paměti. Celkový počet vyhledaných stanic naleznete v pravé části displeje.

Manuální vyhledávání stanic

Manuální vyhledávání stanic slouží jako alternativa pro automatické vyhledávání systémem rádia. V případě, že znáte konkrétní frekvenci, na které digitální stanice vysílá, můžete přejít k poslechu této stanice přímo a uložit ji do předvoleb (Preset). Stiskem tlačítka **MENU** vstupte do hlavní nabídky rádia a poté přejděte do menu „Manual tune“. Na displeji se poté zobrazí DAB kanál a frekvence. Otáčejte ovladačem **TUNING**, dokud nenaladíte požadovanou frekvenci. Stiskem ovladače **TUNING** pak rádio přeladí na vybranou frekvenci a spustí přehrávání této stanice. Na displeji poté zůstane během přehrávání zobrazen název stanice a kvalita přijímaného signálu. Všimněte si dobře příslušného indikátoru (bar graf), který vám vždy pomůže vyhledat optimální umístění rádia pro dostatečný příjem digitálního signálu a zajistí tak i kvalitní poslech. Všechny vyhledané stanice se následně uloží do interní paměti rádia.

Dynamic Range Control (DRC)

Tato unikátní technologie podporuje zvýraznění slabších tónů během poslechu. Jedná se o funkci, kterou oceníte zejména při poslechu rádia v hlučnějším prostředí. V hlavní nabídce rádia vyberte menu „DRC Value“ a zvolte vlastní úroveň. Na výběr jsou možnosti DRC off – funkce je deaktivována (výchozí možnost), DRC high – úroveň přednastavena provozovatelem vysílání (vysílačem), DRC low – poloviční úroveň hodnot přednastavených provozovatelem vysílání. Výchozí nastavení je DRC off. Tuto funkci však v současné době doposud nepodporují všechny digitální stanice. Pakliže není tato technologie provozovatelem vysílání poskytována, nebude mít konfigurace této funkce na výsledný poslech žádný vliv.

Odstranění neaktivních stanic

Pakliže budete rádio provozovat v jiné lokalitě, bude zřejmě nezbytné provést opětovné vyhledávání stanic a současně přitom i odstranění neaktivních (nedostupných) stanic z paměti rádia. Navíc se může stát, že některé digitální stanice již ukončily své vysílání nebo u nich došlo ke změně vysílací frekvence a z tohoto důvodu vám pak funkce „Prune stations“ pomůže všechny takové stanice odstranit ze seznamu. Vstupte do hlavní nabídky rádia a přejděte do menu „Prune“. Výběrem „Yes“ tuto funkci aktivujete. Výchozí (tovární) nastavení této funkce je „No“. Vlastní výběr potvrdíte stiskem tlačítka **TUNING**. Stiskem tlačítka **MENU** přejdete zpět do běžného provozního zobrazení.

Režim FM rádia

Vyhledávání analogových (FM) stanic

Zapněte rádio a přejděte do režimu FM příjmu. Použijte proto tlačítko **SOURCE**. Při prvním přechodu do režimu příjmu analogových stanic spustí rádio přehrávání stanice uložené pod předvolbou číslo 1. Pakliže jste již režim FM rádia používali, spustí rádio přehrávání naposledy nalaďené stanice. Pro vyhledávání dalších stanic stiskněte ovladač **TUNING**. Systém rádia přitom spustí vyhledávání stanic, které následně pozastaví ve chvíli, kdy nalezne první stanici s dostatečným signálem. Pro opětovné spuštění vyhledávání znovu stiskněte ovladač **TUNING**. Po přeladění na konkrétní stanici se na displeji po chvíli, díky funkci RDS, zobrazí název i stanice. V závislosti na tom, jakým směrem otočíte ovladačem **TUNING** bude systém rádia vyhledávat stanice na nižší frekvenci (otočení vlevo) nebo na vyšší (otočení vpravo). Pro spuštění samotného vyhledávání pak ovladač stiskněte. Po dosažení konce frekvenčního pásma, rádio automaticky spustí vyhledávání z jeho opačného konce.

Manuální vyhledávání

V režimu FM rádia otáčejte ovladačem **TUNING**. Ovladač umožňuje velmi přesné ladění v jednotlivých krocích po 50 kHz. Příjem můžete navíc vylepšit úpravou polohy antény nebo přemístěním rádia jinam. Po dosažení kvalitního příjmu a poslechu se na displeji zobrazí název stanice. Tato funkce však musí být podporována samotným vysílačem (funkce RDS).

RDS (Radio Data System)

Prostřednictvím technologie RDS můžete na svém koncovém přijímači získat další doplňkové informace o rozhlasové stanici. Na displeji rádia pak můžete během poslechu spatřit název stanice a její frekvenci, datum a aktuální čas. Vysílání RDS dat probíhá na speciálním kanálu a frekvenci 57 kHz pro všechny stanice. Stisknete-li během poslechu tlačítko **INFO**, zobrazí se na displeji další dostupné informace o stanici jako jsou název, typ programu, frekvence, poslech v režimu stereo / mono a aktuální datum a čas.

Konfigurace citlivosti ladění

Během ladění systém rádia vyhledává stanice i se slabším signálem. Nastaví jej však můžete tak, aby došlo k naladění pouze stanic s dostatečným signálem. Vstupte do hlavní nabídky a vyberte „Scan Setting“. V submenu pak máte možnost výběru „All Stations“ (výchozí nastavení) nebo „Strong Station“. Výběrem „Strong Station“ pak bude rádio vyhledávat pouze stanice s dostatečně kvalitním signálem. Vlastní výběr potvrdíte stiskem tlačítka **TUNING**.

Příjem v režimu Stereo / Mono

Při naladění stanice se slabším signálem zaznamenáte během jejího poslechu patrné rušení a šum. Přepnutí příjmu do monofonního režimu pak dojde k výraznému zkvalitnění poslechu. Použijte proto tlačítko **MONO / STEREO**. Na displeji se následně zobrazí indikace „Mono“. Pro přepnutí zpět do režimu stereofonního příjmu stiskněte tlačítko **MONO / STEREO**.

Ukládání a výběr stanic (Předvolby)

Do interní paměti rádia je možné uložit až 10 stanic v režimu DAB i režimu FM. Předvolby stanic se uchovávají v paměti rádia i při jeho odpojení od zdroje napájení. Přejděte k poslechu své oblíbené stanice a poté stiskněte a přidržte některé z numerických tlačítek předvoleb **Preset** (1 – 10). Uložení stanice bude signalizováno krátkým akustickým tónem a současně přitom se na displeji zobrazí indikace „Saved“. Obdobným způsobem uložíte i další stanice pod zbývající číselné předvolby. Uložení nové stanice, na pozici dříve uložené stanice, dojde k přepsání paměťového slotu a uložení nové předvolby. Krátkým stiskem konkrétního tlačítka předvoleb rádio přeladí svůj interní obvod a přejde na uloženou stanici.

Režim AUX

Rádio je vybaveno vstupem AUX-IN pro připojení konektoru 3,5 mm (jack). Do tohoto vstupu pak můžete připojit jiný externí audio zdroj jako je například MP3 nebo CD přehrávač. Kabel k propojení obou zařízení však není součástí dodávky. Připojte vybraný audio zdroj do příslušné zdířky na rádiu. Pomocí tlačítka **SOURCE** pak vyberte režim „AUX-IN“. Spustíte přehrávání hudby na připojeném audio zdroji. Ovládání hlasitosti od té chvíle můžete provádět na obou zařízeních nezávisle na sobě. Po odpojení audio zdroje od rádia zakryjte vstup AUX-IN gumovým krytem. Zabráníte tím vniknutí prachu a nečistot do tohoto vstupu. Rádio disponuje funkcí úspory energie, kterou aktivuje ve chvíli, kdy nedojde ke spuštění přehrávání hudby v režimu AUX-IN do 15. minut. V takovém případě pak rádio přejde do pohotovostního režimu standby. Stejně tak rádio přejde do úsporného režimu v případě, že audio signál zdroje je na příliš nízké úrovni (hlasitost je snížena na minimum).

Manuální nastavení času

Nastavení času je možné pouze v pohotovostním režimu (standby). V případě, že během nastavení času nedojde ke stisku žádného tlačítka, systém rádia přejde zpět do běžného provozního režimu. Stiskněte a přidržte tlačítko **TIME SET** po dobu 12. sekund, dokud na displeji nezačne blikat údaj hodin. Otáčením tlačítka **TIME SET** nastavte hodiny a potvrďte stiskem tohoto tlačítka. Obdobně nastavte minuty a znovu potvrďte. Systém přejde k nastavení data v pořadí den, měsíc a rok. Na závěr zvolte možnost automatické synchronizace času „Synclock on“ nebo „Synclock off“.

Funkce automatické synchronizace času (Synclock On / Off)

V případě, že vyberete možnost „Synclock on“ dojde k automatické aktualizaci času při každém zapnutí rádia. Synchronizace času probíhá prostřednictvím signálu v režimu DAB nebo FM rádia. Pakliže je rádio odpojené od zdroje napájení (například při výpadku elektrické sítě nebo po resetu rádia), bude čas aktualizován automaticky po dalším přechodu do režimu DAB nebo FM rádia. Rádio provede aktualizaci času v tomto případě pokaždé automaticky, bez ohledu na výběr volby „Synclock on“ nebo „Synclock off“. Aktualizace může v závislosti na kvalitě přijímaného signálu trvat i několik minut. Pokud se však nepodaří čas automaticky aktualizovat v intervalu 10 – 15 minut, vyzkoušejte rádio přemístit jinam.

Audio nastavení

Výstupní hlasitost během poslechu nastavíte jednoduše otáčením ovladače **VOLUME**. Úroveň hlasitosti můžete zvolit v krocích od 0 do 40. Během regulace hlasitosti se na displeji zobrazuje příslušný ukazatel aktuální úrovně (bar graf).

2-Way reproduktory

Rádio má vestavěné 2-Way reproduktory pro každý kanál. Woofer každého reproduktoru vydává nižší frekvence a Tweeter naopak generuje vysoké frekvence. Reproduktory generují dynamický a kvalitní zvuk při zachování vysoké čistoty zvuku a zvukového image.

Funkce Loudness

Tato funkce umožňuje provádět kompenzaci nízkých a vysokých frekvencí zvuku. Tento zvukový efekt bude nejvíce patrný za nižší hlasitosti. Stiskněte proto tlačítko **LOUDNESS** a vyberte buď „Loundess on“ nebo „Loudness off“. V případě, že poté nedojde ke stisku žádného tlačítka po dobu 3. sekund, displej rádia přejde k běžnému zobrazení.

Surround Sound

Rádio používá digitální signálový procesor pro optimalizaci originálního audio signálu a reprodukci digitálního virtuálního Surround zvuku. Následná zvuková reprodukce je tak obohacena s výrazně prostorovým zvukovým polem. Zapněte rádio a přejděte do režimu DAB nebo AUX-IN. Stiskem tlačítka **SURROUND** vyberte buď „Surround on“ nebo „Surround off“.

Efekt Surround Sound se však liší v závislosti na konkrétním hudebním žánru. Nejlepších výsledků dosáhnete při poslechu „lehčí“ hudby. Naopak poslech „dravé“ hudby může vyústit ve zkreslený a nekvalitní zvuk. Velký význam a vliv na tento efekt má samozřejmě i celková výstupní hlasitost. Maximálního výkonu pak dosáhnete při poslechu ve větších místnostech po odrazu zvuku od stěn a ve vzdálenosti několika metrů od rádia. Příliš krátká vzdálenost posluchače od rádia pak přináší velmi nekvalitní poslech. Funkce Surround Sound není k dispozici při poslechu analogových stanic v režimu FM.

Elektronický ekvalizér

Rádio poskytuje celkem 12 předvolených zvukových audio schémat. Každá předvolba ekvalizéru zahrnuje skupinu parametrických ovladačů digitálního audio procesoru pro přizpůsobení jednotlivým hudebním žánrům a specifičnosti konkrétního prostoru hudební produkce. Opakovaným stiskem tlačítka **EQUALIZER** můžete vybírat z následujících možností: Neutral, Indole, Outdoor, Falt, Rock, Soul and Jazz, Classical, Acoustic, Dance, Spoken word, Small room a Late night.

Přídavná kovová anténa

Tuto anténu můžete použít coby alternativu pro příjem rozhlasových stanic v místech se slabším signálem.

Upozornění! Standardní anténa na rádiu je ohebná. Kovovou anténu však nelze ohýbat ani jinak upravovat. S přídavnou anténou proto zacházejte vždy velmi opatrně. Na mechanické poškození této antény se nevztahuje záruka!

Velmi opatrně vyšroubujte původní flexibilní anténu. Předtím však anténu uvolněte pomocí otevřeného klíče (velikost 14) a vyšroubujte proti směru hodinových ručiček. Na místo, odkud jste odstranili ohebnou anténu, našroubujte kovovou teleskopickou anténu. Znovu proto použijte stejný klíč. Při montáži nevyvíjejte extrémní sílu, aby přitom nedošlo k poškození šroubovému uchycení a samotné antény!

Jazykové nastavení

Rádio umožňuje výběr z několika jazyků pro hlavní nabídku. Stiskněte tlačítko **MENU** a přejděte do nabídky „System“ a dále „Language“. V seznamu vyberte z některých dostupných jazyků (výchozí je angličtina) jeho použití potvrďte stiskem tlačítka **TUNING**.

Verze software

V režimu DAB nebo FM rádia můžete na displeji zobrazit verzi aktuálně používaného software. Prostřednictvím tlačítka **SOURCE** vstupte do režimu DAB nebo FM. Stiskněte tlačítko **MENU** a přejděte do nabídky „System“ a dále „SW version“. Po vstupu do tohoto submenu se na displeji rádia zobrazí aktuální verze software.

Uvedení rádia do továrního nastavení

V případě, že rádio přestane správně fungovat nebo se na displeji zobrazují zvláštní a nečitelné údaje, popřípadě se nezobrazují určité části a indikátory, bude zapotřebí provést reset systému rádia. Uvedením rádia do původního nastavení však dojde k odstranění veškerého uživatelského nastavení (předvolby). Tento proces provedete následujícím postupem popřípadě odpojením rádia od zdroje napájení a jeho opětovným připojením po uplynutí několika sekund. Stiskněte tlačítko **MENU** a přejděte do nabídky „System“ a dále „Factory Reset“. Pomocí otočného ovladače pak vyberte mezi možnostmi „Yes“ (Ano) nebo „No“ (Ne). Vlastní výběr potvrdíte stiskem otočného ovladače **TUNING**. Tím došlo k uvedení rádia do stejného stavu jako při jeho dodání. Rádio se poté automaticky restartuje a na displeji se přitom na okamžik zobrazí „Welcome to Digital Radio“. Systém rádia následně automaticky spustí vyhledávání všech dostupných digitálních stanic v pásmu BAND III a analogových stanic v pásmu FM. Po dokončení vyhledávání rádio uloží prvních 10 stanic s nejsilnějším signálem do své interní paměti (předvolby). Poté systém přejde do pohotovostního režimu standby a na displeji zobrazí aktualizovaný čas a datum.

Funkce ochrany systému (ATP)

Systém je vybaven funkcí ochrany proti neoprávněnému přístupu do systému (Anti-Theft-Protection). V případě, že je tato funkce aktivována, bude pro další provoz rádia nezbytné zadání přístupového kódu. Stiskněte tlačítko **MENU** a přejděte do nabídky „System“ a dále „Passcode“. Následně vyberte mezi možnostmi „Enable“ (aktivace) nebo „Disable“ (deaktivace). Výběr potvrdíte stiskem tlačítka **TUNING**. Systém poté zobrazí výzvu ke změně přístupového kódu „Change passcode“. Zadejte proto 4 libovolné číslice. Použijte k tomu numerická tlačítka 1 – 10. Po zadání vás systém vyzve k potvrzení zadaného hesla „Confirm passcode“. Znovu proto zadejte stejný kód a jeho zadání potvrďte. V případě deaktivace přístupového hesla vyberte možnost „Disable“ a zadejte správný přístupový kód. V případě zadání nesprávného hesla 3x v řadě za sebou, spustí systém časový odpočet. Další zadání hesla pak bude možné až po vypršení odpočtu.

Upozornění! Při použití funkce ochrany systému proti neoprávněnému přístupu si dobře zapamatujte nebo poznamenejte správné heslo. Uvedení rádia do továrního nastavení není možné provést bez zadání správného přístupového kódu!

Technické údaje

Provozní napětí	síť 230 V AC, 50/60 Hz
Spotřeba	max. 85 W v provozním režimu max. 0,5 W v režimu standby
Frekvenční rozsah	FM 87,5 – 108 MHz DAB 174,5 – 239,2 MHz
Reproduktor	2 x Woofer, Ø 130 mm, 4 Ω 2 x Tweeter, Ø 45 mm, 8 Ω
AUX-IN	vstup (jack) 3,5 mm
Rozměry	485 x 306 x 263 mm (Š x V x H)
Hmotnost	6,6 kg



Pokud si nebudete vědět rady, jak toto stavební rádio správně a bezpečně používat a v tomto návodu k obsluze nenaleznete všechny potřebné informace, obraťte se na naši technickou podporu, nebo požádejte o radu kvalifikovaného odborníka.

Recyklace



Elektronické a elektrické produkty nesmějí být vyhazovány do domovních odpadů. Likvidujte odpad na konci doby životnosti výrobku přiměřeně podle platných zákonných předpisů.

Šetřete životní prostředí! Přispějte tak k jeho ochraně!

Překlad tohoto návodu zajistila společnost Conrad Electronic Česká republika, s. r. o.

Všechna práva vyhrazena. Jakékoliv druhy kopií tohoto návodu, jako např. fotokopie, jsou předmětem souhlasu společnosti Conrad Electronic Česká republika, s. r. o. Návod k použití odpovídá technickému stavu při tisku! **Změny vyhrazeny!**

© Copyright Conrad Electronic Česká republika, s. r. o.

RE/01/2017