

Vrtací a frézovací strojek PROXXON MINIMOT 40(E)

Objednávací číslo: 80 97 56



Návod k obsluze

Předmluva

Velmi vážený zákazník!

Vrtací a frézovací strojek PROXXON MINIMOT 40(E) je ruční, ale přesto výkonný strojek.

Předložený návod obsahuje:

- bezpečnostní předpisy
- návod k obsluze a
- katalog náhradních dílů.

Prosíme povšimněte si!

Používání tohoto návodu

- ulehčí poznat strojek
- zabrání poruchám vzniklých neodbornou manipulací
- zvýší životnost vašeho strojku.

Mějte vždy tento návod po ruce.

Obsluhujte tento strojek jen s dobrými znalostmi a povšimněte si tohoto návodu.

PROXXON neručí za činnost strojku:

- při zacházení, které neodpovídá běžnému používání
- při jiných činnostech, které nejsou vyjmenovány v návodu
- při pohrdání bezpečnostními předpisy.

Žádné garanční nároky nemáte, pokud k poruše došlo:

- při chybné obsluze
- při nedostatečné údržbě.

Pro vaši bezpečnost prosíme dbejte bezpodmínečně na bezpečnostní předpisy.

Používejte originální náhradní díly PROXXON.

Vyhrazujeme si další vývoj ve smyslu technického pokroku.

Přejeme vám mnoho úspěchů s vašim vrtacím a frézovacím strojkem MINIMOT 40 (E).

Bezpečnostní předpisy

Pozor!

Čtete pečlivě a dbejte následujících bezpečnostních předpisů, dříve než začnete strojek používat. Zabráníte tím vašemu poranění.

- Zabraňte nepořádku na pracovišti.
- Nepoužívejte elektrické zařízení v dešti, ve vlhkém prostředí nebo v blízkosti hořlavých kapalin nebo plynů.
- Držte jej z dosahu dětí.
- Stále noste ochranné brýle.

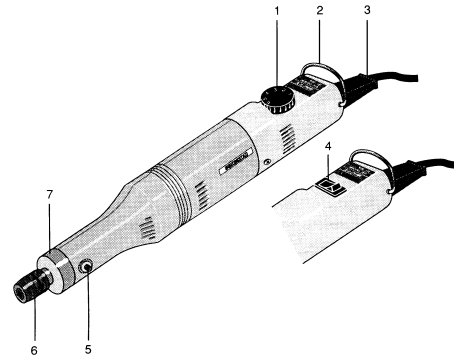
- U prašných prací noste ochrannou masku.
- Nepoužívané nářadí uchovávejte v uzavřených prostorech mimo dosah dětí.
- Nepřetěžujte strojek.
- Pro těžkou práci nepoužívejte slabé nářadí.
- Netahejte za kabel.
- Přívodní kabel chraňte před horkem a ostrými rohy a nechte si ho vyměnit jen u odborníka.
- Nástroj pevně připevněte nebo upněte.
- Tupé nástroje vyměňte.
- Po práci strojek řádně očistěte.
- Při nepoužívání, před údržbou, výměnou nástroje nebo opravou vytáhněte vidlici ze sítě.
- Před používáním strojek prohleďte, není-li poškozen a vadné díly vyměňte.
- Opravy elektrického zařízení mohou provádět pouze odborníci.
- Používejte jen příslušenství a náhradní díly, které jsou doporučeny v tomto návodu nebo výrobcem.

Vrtací a frézovací strojek

Celkový pohled

Legenda

- 1 Spínač a vypínač s regulátorem otáček (jen MM 40/E)
- 2 Držadlo strojku
- 3 Napájecí kabel
- 4 Spínač a vypínač (jen MM 40)
- 5 Aretační tlačítko
- 6 Sklíčidlo
- 7 Upínač vrtačky



Obr. 1

Popis strojku

Vrtací a frézovací strojek PROXXON MINIMOT 40(E) je ideální přístroj k jemnému vrtání, frézování, broušení, leštění, kartáčování, odrezování, vyrývání, vytepávání a k dělení.

Pro elektrikáře, modeláře, jemné mechaniky, šperkařské dílny, optiky, umělecká řemesla, výrobu nářadí a forem. Těž k označování nářadí a keramiky.

Můžete upravovat ocel, neželezné kovy, sklo, dřevo, nerosty a keramiky.

Vrtací vřeteno je těsně uloženo v precizním kuličkovém ložisku.

Držení umožňuje dokonalé vedení nástroje.

Strojek pohání 5-ti pólový motor se silným točivým momentem. Typ 40/E má elektronickou regulaci otáček.

Technické údaje

Délka	cca 220 mm
Hmotnost	cca 230 g
Krček vřetena	φ 20 a 34 mm

Motor:

Otáčky (40)	20 000/min
Otáčky (40/E)	5 000 až 20 000/min
Napětí	12 až 18 V
Příkon	cca 40 W
Hlučnost	≤ 70 dB (A)

Odpovídá nařízení ES 82-499 pro rádiové rušení (VDE 0875).

Příslušenství

Pouzdro pro MINIMOT nástroje

Síťový zdroj NG 2 (S/E) nebo NG 5 (E)

Vrtákový stojan MBS 140

Univerzální držák UH 34

Obsluha

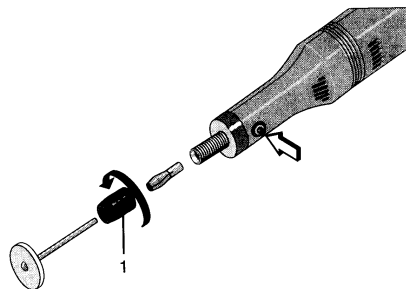
Upnutí nástroje, výměna

Pozor!

Před výměnou nástroje vytáhněte síťovou zástrčku.

Aretační tlačítko (šipka viz obr. na další straně) nikdy nemačkejte, dokud strojek běží.

- 1 Sklíčidlem (viz obr. na další straně) lehce otáčejte a přitom slačujte aretační tlačítko, dokud nezapadne.
- 2 Otevřete upínací pouzdro a vyměňte nasazený nástroj. Všechny vsazené nástroje hned jak je to možné upněte. Dlouze vyčnívající hřídelky se lehce ohýbají a způsobují špatný běh.

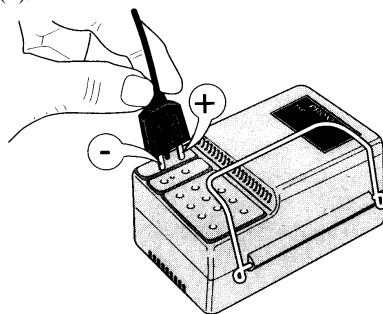


Obr. 2

Připojení přístroje

Použijte síťové zdroje s minimálním výkonem 1 A.

Doporučujeme síťový zdroj PROXXON NG 2 (S/E) nebo NG 5 (E).



Obr.3

1. Zástrčku s pólovým jištěním připojte k síťovému zdroji (obr.3).

Při přetížení se síťové přístroje PROXXON automaticky odpínají. Odpojte síťovou zástrčku a nechte síťový zdroj několik minut ochladit.

Práce se strojkem

Nepracujte bez ochranných brýlí.

Nepracujte s poškozeným brusným kotoučem nebo pokřivenou hřídelkou.

2. Strojek zapněte spínačem 1 (obr.5) a nastavte odpovídající otáčky pro zvolenou práci (jen 40/E).

Upozornění:

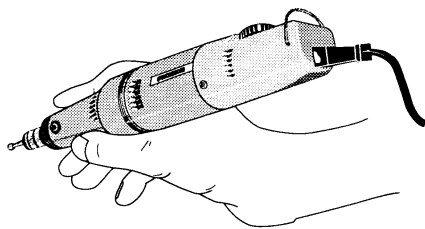
Nikoliv velký přítlak, nýbrž správné a rovnoměrné otáčky přinášejí vysoký brusný výkon.

Malé frézky/hřídelky = vysoké otáčky

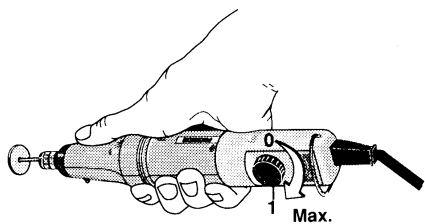
Velké frézky/hřídelky = nízké otáčky

3. Držte přístroj při frézování nebo vyrývání jako propisovačku (obr. 4) a nezakrývejte přitom ventilační otvory.
4. Při hrubých pracích držte přístroj jako násadu kladiva (obr.5).

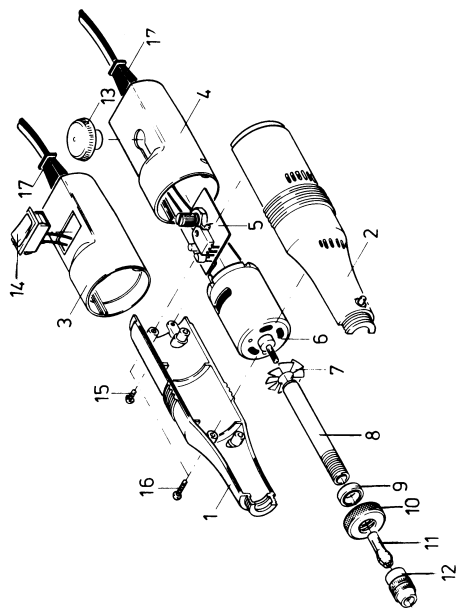
Elektronická regulace otáček pracuje jen při připojení na nestabilizované síťové zdroje (např. všechny síťové zdroje PROXXON). Při připojení na baterie běží přístroj jen v maximálních otáčkách.



Obr. 4



Obr. 5



Katalog náhradních dílů

<u>ET - číslo:</u>	<u>Pojmenování</u>
28500 - 01	pravá strana krytu
28500 - 02	levá strana krytu
28500 - 03	zadní kryt
28500 - 06	motor
28500 - 07	větrák
28500 - 08	hnací hřídel
28500 - 09	kuličkové ložisko
28500 - 10	přesuvná matice krytu
28500 - 11	sklíčidlo (1,0 - 2,4 a 3 mm)
28500 - 12	přesuvná matice sklíčidla
28500 - 14	spínač a vypínač
28500 - 15	krátký šroub krytu
28500 - 16	dlouhý šroub krytu
28500 - 17	přívodní šňůra s ochranou proti lámání a zástrčkou
28500 - 97	obal
28500 - 99	návod k obsluze
Jen pro 40/E	
28510 - 04	zadní kryt
28510 - 05	regulátor s potenciometrem
28500 - 13	regulační knoflík