



**CZ** NÁVOD K OBSLUZE

## Stojanová vrtačka



**Obj. č.: 81 40 53**

SB 4115N

**Obj. č.: 81 40 55**

SB 4115H

**Obj. č.: 122 10 43**

SB 4116HN



### Vážení zákazníci,

Tento návod k obsluze je součástí výrobku. Obsahuje důležité pokyny k uvedení výrobku do provozu a k jeho obsluze. Jestliže výrobek předáte jiným osobám, dbejte na to, abyste jim odevzdali i tento návod.

Ponechejte si tento návod, abyste si jej mohli znovu kdykoliv přečíst!

## Vlastnosti

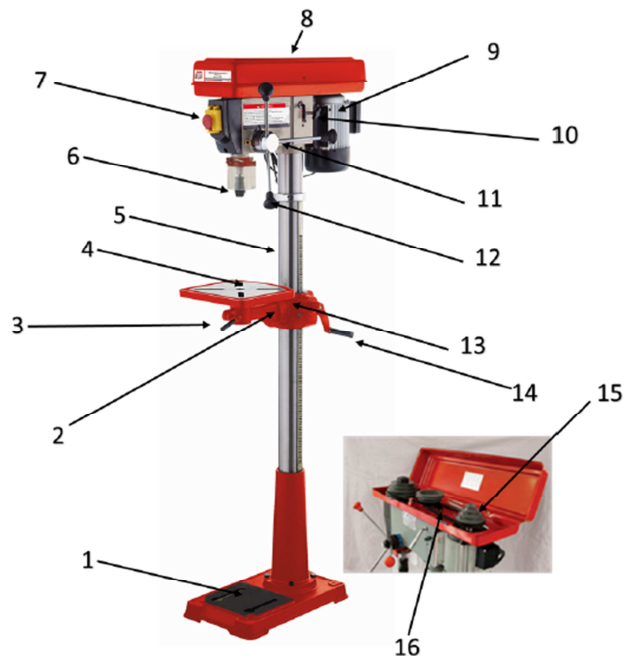
- Pevná základová deska pro dobrou stabilitu stroje
- Hliníkový motor s ochranou krytu podle IP54
- Pevný ocelový sloup s broušeným povrchem, odolný proti otáčení
- Plynule výškově nastavitelná pracovní deska
- Plastový kryt vřetena
- Nastavitelná hloubka vrtání

## Vysvětlení symbolů

	POZOR! Zanedbání bezpečnostních symbolů a upozornění na stroji, stejně jako zanedbání bezpečnostních a provozních pokynů, může způsobit vážné nebo i smrtelné úrazy.
	Přečtěte si pozorně celý návod k obsluze, abyste se seznámili s ovládáním stroje, mohli ho správně obsluhovat a vyhnuli se tak úrazům a poškození stroje.
	Uživatel je povinen používat vhodnou ochranu sluchu, bezpečnostní brýle a ochranné rukavice.
	Tento výrobek je v souladu s nařízeními EU.
	Jen školený personál!
	Vysoké napětí!
	Zákaz nošení šperků při obsluze!
	Zákaz nošení kravat při obsluze!
	Zákaz obsluhy s nechráněnými dlouhými vlasy!
	Před každou přestávkou a údržbou motoru stroj zastavte a odpojte od elektrické sítě!
	Pozor na nebezpečí řezných poranění!
	Pozor na rotující části!
	Chraňte před mokrem!
	Všeobecné upozornění
	Nelezte na stroj!
	Udržujte bezpečnou vzdálenost!
	Pozor na odletující úlomky!

## Popis a ovládací prvky

Tento návod k obsluze je určen pro několik modelů. Jako názorný příklad pro všechny popisované modely byl vybrán model SB 4116HN. Proto je možné, že uváděný popis se bude částečně lišit od ostatních modelů.



- |                          |  |
|--------------------------|--|
| 1 Základna               | 9 Motor                                  |
| 2 Upevňovací šroub stolu | 10 Fixační šroub                         |
| 3 Uvolňovací páka        | 11 Stupnice nastavení hloubky vrtání     |
| 4 Stůl vrtačky           | 12 Páka posuvu vřetene                   |
| 5 Sloup                  | 13 Stupnice nastavení sklonu vrtačky     |
| 6 Vřeteno s krytem       | 14 Klika nastavení výšky stolu           |
| 7 Nouzový vypínač        | 15 Klínová řemenice                      |
| 8 Kryt klínové řemenice  | 16 Bezpečnostní vypínač klínové řemenice |

## Účel použití a bezpečnost

Stroj se používá k vrtání do dřeva, plastu a kovu a musí se používat jen k určenému účelu! Každý jiný způsob použití se považuje za neslučitelný s určeným účelem.

Všechny osoby, které se strojem pracují nebo provádí jeho servis, se musí seznámit s tímto návodem a s potencionálním nebezpečím, které vyplývá z jeho používání. Je rovněž nezbytné, abyste dodržovali všechny předpisy pro prevenci vzniku nehod, které platí v zemi použití a předpisy, které se vztahují na bezpečnost při práci. Stejně tak se musí dodržovat obecná pravidla bezpečnosti a ochrany zdraví při práci.

I když se stroj používá v souladu s návodem, nelze úplně vyloučit faktory určitého zbytkového rizika.

### VAROVÁNÍ



- Používejte jen vrtačky, které jsou určeny pro tuto vrtačku.
- Nikdy nepoužívejte poškozené vrtačky.
- Nikdy nepoužívejte stroj s vadnými nebo chybějícími bezpečnostními prvky.

**VYSOKÉ NEBEZPEČÍ ÚRAZU!**

## Provozní podmínky

Stroj se smí provozovat v prostředí s následující teplotou a relativní vlhkostí:

Vlhkost: max. 70%

Teplota: +5 °C až +40 °C (+41 °F až +104 °F)

Stroj se nesmí používat venku a na mokrých nebo vlhkých místech.

Stroj se nesmí používat na místech, kde hrozí zvýšené riziko požáru nebo exploze.

## Zakázaný způsob použití

- Je zakázáno používat stroj, pokud se nedodrží stanovená technická omezení, která popisuje tento návod.
- Je zakázáno používat stroj bez bezpečnostního vypínače pro zastavení klínové řemenice nebo při sejmutém krytu řemenice.
- Je zakázáno používat stroj při nedodržení požadovaných rozměrů.
- Je zakázáno používání stroje, který není vhodný k provozu nebo nemá potřebnou certifikaci.
- Je zakázáno jakkoli stroj a jeho části upravovat.
- Je zakázáno používání stroje jakýmkoli jiným způsobem, než je popsáno v části „Účel použití“.
- Je zakázáno nechávat stroj v průběhu pracovního procesu bez dohledu! Není dovoleno, abyste během práce se strojem opustili pracoviště.

## Bezpečnostní pokyny

Chybějící nebo poškozené bezpečnostní štítky je potřeba okamžitě nahradit!

Abyste se zabránilo poruchám, závadám na stroji a úrazům, přečtěte si níže uvedené bezpečnostní pokyny!

Minimální věková hranice osob, které stroj obsluhují, může být upravena v místních zákonech a předpisech!

### POZOR



**U strojů, které popisuje tento návod, se používají následující bezpečnostní prvky:**


- Bezpečnostní vypínač pro nouzové zastavení klínové řemenice
- Vypnutí při otevření krytu klínové řemenice



	<p>Pracovní plochu a podlahu udržujte v suchu a v čistotě. Neuklizené pracoviště může vést k úrazům. Nepracujte se strojem na kluzké podlaze. Zajistěte, aby byla pracovní plocha řádně osvětlena. Stroj nepřetěžujte. Zajistěte, aby měl stroj neustále dobrou stabilitu. Během práce zaujměte správný pracovní postoj. Dávejte pozor, abyste si stále udržovali stabilní postoj. Nesahejte na běžící vrták! Koncentrujte se neustále na to, co děláte a omezte rušivé vlivy na pracovišti. Při únavě, špatné koncentraci, popřípadě pod vlivem léků, alkoholu nebo drog je práce s přístrojem zakázána!</p>
--	---




	<p>Nelezte na stroj! Upevněte spodní část stroje.</p>
--	---



	<p>Stroj smí obsluhovat jen vhodným způsobem zaškolený personál. Stroj udržujte mimo dosah nezkušených osob a zejména dětí! Nedovolte jim, aby se dotýkali stroje nebo kabelů. Nedovolte dětem vstup na pracoviště. Dávejte pozor, aby se nikdo nevyskytoval v nebezpečné zóně. Minimální bezpečná vzdálenost od stroje je 2 m.</p>
--	---

	<p>Při práci používejte vhodný pracovní oděv! Nenoste na sobě volné šperky, jako jsou náhrdelníky apod. ani volné oblečení a nenechávejte si volně rozpuštěné dlouhé vlasy. Volné předměty by se mohly zachytit do rotujících částí stroje a způsobit vážné zranění! Pokud máte dlouhé vlasy, používejte pokrývku hlavy.</p>
--	--

 Při práci používejte vhodné ochranné vybavení (ochranné brýle, ochranu uší, dýchacích cest, apod.)


  Nikdy nenechávejte stroj v chodu bez dohledu! Před opuštěním pracovního prostoru stroj vypněte a počkejte, dokud se nezastaví. Předtím než začnete s údržbou nebo jinou činností, odpojte stroj od napájení. Dávejte pozor, aby se stroj neúmyslně nespustil. Nepoužívejte stroj s poškozeným vypínačem.

   Zástrčka napájecího kabelu musí přesně odpovídat síťové zásuvce. S uzemněnými elektrickými nástroji nepoužívejte žádné adaptéry. Při práci s elektrickými stroji je vždy na místě opatrnost! Hrozí nebezpečí zásahu elektrickým proudem, vznik požáru a řezné poranění. Chraňte stroj před mokrem (možnost způsobení zkratu). Nikdy nepoužívejte elektrické nástroje a stroje v blízkosti hořlavých kapalin a plynů (nebezpečí výbuchu). Pravidelně kontrolujte, zda není poškozen napájecí kabel. Když se strojem pracujete venku, používejte prodlužovací kabely, které jsou vhodné pro venkovní použití. Nepoužívejte napájecí kabel přenášení stroje nebo k uchycení obrobku. Chraňte napájecí kabel před teplem, benzínem a ostrými hranami. Zabraňte kontaktu těla s uzemněním.

  Před zahájením práce odstraňte všechny používané klíče a šroubováky. K zajištění obrobku použijte upínací čelisti. Nedržte obrobek rukou. Rotující části mohou způsobit vážná řezná poranění. Vrtáky udržujte ostré a čisté, aby se příliš nezasekávaly a lépe se vedly. Udržujte stroj mimo dosah dětí, i když se nepoužívá.

<b>POZOR</b>	
<b>První pomoc</b>	
<b>Podle normy DIN 13164 musíte mít na pracovišti lékárníčku pro případ úrazu. V případě potřeby zahajte nezbytná opatření pro poskytnutí první pomoci. Při oznamování úrazu poskytnete následující informace:</b>	
1. Místo nehody	2. Charakter nehody
3. Počet zraněných osob	4. Charakter úrazu

### Další rizikové faktory

 **VAROVÁNÍ**  
Je důležité si uvědomit, že s použitím každého stroje jsou spojena určitá rizika. Proto věnujte maximální pozornost provádění i těch nejjednodušších pracovních úkonů. Bezpečnost práce závisí na Vás!

I když se stroj používá v souladu s pokyny, není možné absolutně eliminovat všechny rizikové faktory. V souvislosti s konstrukcí a designem stroje se mohou objevit následující nebezpečí:

- Nebezpečí poranění nebo poškození stroje z důvodu nezjištěné závady na stroji**  
Aby se minimalizovalo riziko, kontrolujte stroj před každým použitím a dávejte pozor na uvolněné šrouby a styčné části. Zkontrolujte hlučnost motoru, a zda není poškozeno vřetenno, sklíčidlo, atd. Poškozené části se musí okamžitě vyměnit a před jejich výměnou se stroj nesmí používat!
- Nebezpečí zásahu elektrickým proudem**  
Skryté závady v elektrické síti a/nebo na připojeném stroji mohou mít při dotyku stroje za následek zásah elektrickým proudem. Zabezpečte správnou elektrickou instalaci a v pravidelných intervalech ji nechte zkontrolovat elektrotechnikem.
- Nebezpečí pramenící z nechtěného spuštění stroje**

- Tento druh nebezpečí eliminujete, když před každou kontrolou, čištěním nebo jinou aktivitou stroj vypnete.**
- Nebezpečí inhalace toxického prachu**
- Obzvláště dřevo, s kterým pracujete, může obsahovat nebezpečné a/nebo zdraví škodlivé chemikálie, které můžete vdechovat spolu s prachem a způsobit si tak poškození dýchacích orgánů. Při práci s dřevem proto v případě potřeby noste ochrannou dýchací masku.

Výše uvedené rizikové faktory lze omezit dodržováním všech bezpečnostních pokynů, správnou údržbou stroje a tím, že stroj budou vhodným způsobem dovedně obsluhovat osoby s patřičnými technickými znalostmi a zkušenostmi.

## Montáž

### Příprava k montáži

#### Rozsah dodávky

Okamžitě po převzetí výrobku zkontrolujte prosím, zda některá část dodávky není poškozena nebo nechybí.

Reklamacce na poškození během dopravy se musí podat okamžitě po převzetí výrobku a rozbalení a ještě před jeho uvedením do provozu.

Na pozdější reklamacce nemůžeme brát zřetel.

#### Požadavky na pracoviště

Pracovní místo musí splňovat požadavky, které jsou uvedeny výše – viz „Bezpečnost“. Podlaha musí být rovná a pevná. Nosnost podlahy na metr čtverečný musí být minimálně dvakrát větší, než je hmotnost stroje.

Na zvoleném pracovním místě musí být přístup k zásuvce elektrického proudu, která vyhovuje požadavkům stroje.



#### Doprava


Stroj lze přepravovat v obalu na vysokozdvizném vozíku. Protože má značnou hmotnost, smí se přepravovat jen na vysokozdvizném vozíku, který je certifikován pro přepravu příslušné zátěže.

 **VAROVÁNÍ**  
Zvedání a přepravu stroje smí provádět jen kvalifikovaná osoba, která používá patřičné vybavení.

Veźměte na vědomí, že zařízení, které se používá k zvedání stroje (vysokozdvizný vozík, jeřáb, závěsný řemen) musí být v perfektním stavu. K manipulaci se strojem v obalu lze použít také paletový vozík.

#### Příprava povrchu

Kovové části, které jsou bez povrchového laku, jsou ošetřeny konzervační vrstvou, aby se zabránilo korozi. Odstraňte ji pomocí běžného rozpouštědla, kterým se nepoškodí povrch stroje.

 **POZOR**  
V žádném případě nepoužívejte rozpouštědla na bázi dusitanů, agresivní rozpouštědla, kartáče a vodu. Mohli byste poškodit povrch stroje.

## Montáž

Stroj je dodáván částečně smontován, ale z důvodů vhodnější dopravy se musí některé komponenty smontovat zákazníkem (viz nákras).

Připevněte základnu přes 4 otvory k podkladu a pomocí šestihřanných šroubů (3) upevněte objímku sloupku na základnu (1).

Do sloupku a objímky nasadte ozubení (2).

Zatlačte držák stolu na sloupek s ozubením, aby klika pro nastavení výšky (8) byla na pravé straně.

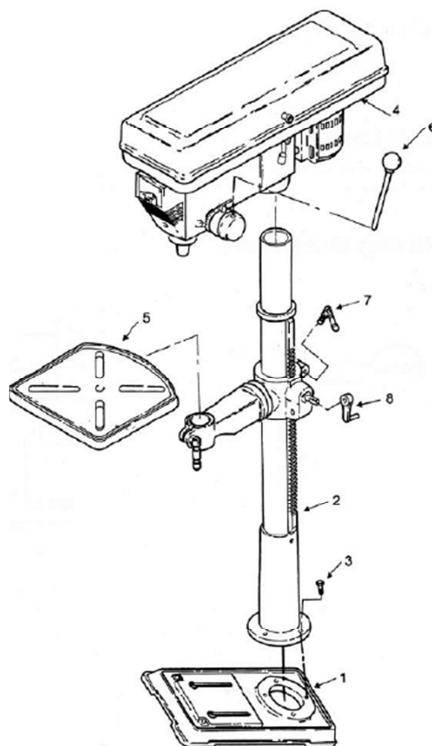
Konec ozubení vložte do objímky sloupku a vytáhněte kroužek ozubení na sloupek, aby se zpevnila horní část ozubení. Držák ozubení utáhněte nastavovacím šroubem (7).

Nyní nasadte stůl na držák a upnete ho upínací páčkou (5).

Pomocí další osoby nasadte na sloup skříň řemenice a upevněte ji šestihřannými šrouby.

Do držáku rukojeti našroubujte 3 příložené rukojeti (6).

Nakonec zkontrolujte, zda je sloup s ozubením v pravém úhlu k základně.



## Zdroj napájení

	<b>POZOR</b> Při práci s neuzemněným strojem může dojít k vážnému nebo i k smrtelnému úrazu elektrickým proudem, a proto musí být stroj zapojen do uzemněné síťové zásuvky.
--	--

Připojení stroje k napájení a následnou kontrolu musí provádět jen zkušený elektrotechnik.

1. Stroj se musí připojovat k uzemněné zásuvce elektrického proudu!
2. Zástrčka napájecího kabelu se nesmí upravovat.
3. Elektrický obvod zásuvky musí být zajištěn jističem 16 A.
4. V případě, že se zástrčka napájecího kabelu nehodí do síťové zásuvky nebo je poškozena, může ji vyměnit nebo upravit jen kvalifikovaný elektrikář.
5. Zemnicí kabel musí být označen žlutou - zelenou barvou.
6. Poškozený kabel se musí okamžitě vyměnit.
7. Zkontrolujte, zda napětí a frekvence v síti souhlasí s hodnotami, které jsou uvedeny na stroji. Je přípustná odchylka napětí  $\pm 5\%$  (např. stroj s provozním napětím 380 V může pracovat v rozsahu napětí 370 až 400 V).
8. V případě, že chcete používat prodlužovací kabel, dávejte pozor, aby byl v dobrém stavu a byl vhodný k vedení proudu. Poddimenzovaný kabel způsobuje snížení přenášeného proudu a zahřívá se.
9. Poškozený kabel se musí okamžitě vyměnit.

	<b>POZOR</b> Stroj se smí připojovat jen k síti, která je zabezpečena proudovým chráničem s max. chybovým proudem 30 mA.	
--	---	--

## Provoz

Zařízení používejte, jen když je v perfektním stavu. Před každým použitím ho vizuálně zkontrolujte. Zkontrolujte zejména, zda nejsou poškozeny bezpečnostní prvky, elektrické ovladače, elektrické kabely a zda jsou pevně utaženy šroubované spoje.

## Provozní pokyny

	<b>VAROVÁNÍ</b> Veškerá nastavení provádějte, jen pokud je stroj odpojen od napájení!	
--	--	--

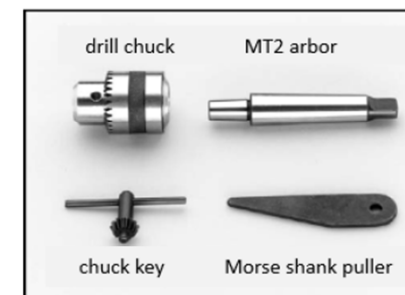
	<b>POZOR</b> Nepokoušejte se vrtat do jiného než hladkého povrchu bez vhodné podpěry. Nikdy nezapínajte stroj, když je vrták přitisknut k povrchu materiálu.
--	---

	<b>POZOR</b> Před zapnutím stroje se ubezpečte, že utahovací páka stolu je pevně utažena. Dejte pozor, aby byl vrták pevně uchycen v sklíčidlu. Vzhledem k výšce a vlastní hmotnosti nevyžaduje vrták tolik přitlaku a při práci se méně třese. Před zapnutím stroje se ubezpečte, že jste odstranili klíč sklíčidla. Obrobek, do kterého chcete vrtat, upevněte na stole pomocí upínacích čelistí. Vrták nastavte na rychlost, která odpovídá konkrétním požadavkům. Zkontrolujte V řemeny a v případě potřeby je utáhněte. V případě opotřebení řemeny vyměňte. Řemenice se nesmí dostat do styku s olejem nebo jiným mazivem. Pokud nebudete stroj delší dobu používat, uvolněte řemen.
--	--

Aby se chránila zpětná pružina a zachovala její dlouhá životnost, po vrtání vytočte objímku rukou do nejvyšší polohy. Nestačí jen uvolnit otočnou páku. Napětí zpětné pružiny můžete upravit, pokud odstraníte kryt. Spirálová pružina je umístěna na otočné páce na zadní straně stroje.

## Nastavení

Kužel vřetene a sklíčidlo se musí čistit od oleje a jiného maziva. Pro zachování dobrého kontaktu musí být suché a čisté.



Kužel vřetene a sklíčidlo spojte opatrně! Spoj upevněte jemným poklepáním dřevěným kladivem (nikdy nepoužívejte kovové kladivo).

Nyní zasuňte spoj do vřetena a pomalu ho otáčejte, až zaklapne

Usaďte ho jemným poklepáním dřevěným nebo gumovým kladivem, Kužel s klíčidlem můžete uvolnit pomocí Morseho páčidla.



## Obsluha

Stroj se zapíná a vypíná vypínačem ON/OFF / nouzovým vypínačem. Musí se přitom uvolnit kryt nouzového vypínače. Přepínač stiskněte, až když jste vybrali směr a rychlost otáčení vřetena.

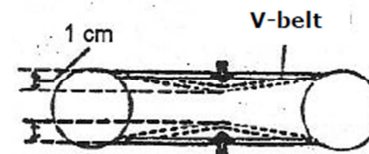
## Rychlost otáčení vřetena

Přesná rychlost se uvádí v technických datech jednotlivých vrtáků. V zásadě však platí pravidlo, že:

<b>POZOR</b>	
	<p><b>Cím menší je otvor, tím vyšší je rychlost otáčení.</b>  <b>Pro dosažení dobrého výsledku platí také, že:</b>  <b>Měkký materiál = vysoká rychlost otáčení</b>  <b>Tvrký materiál = nízká rychlost otáčení</b></p>

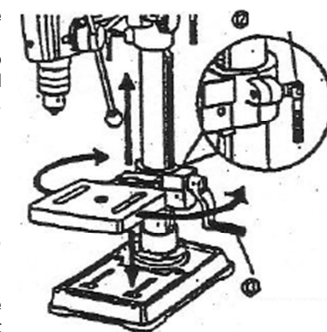


- Uvolněte šroub.
- Otevřete kryt řemenice.
- Uvolněte šrouby na obou koncích černého posuvníku.
- Uvolněte klínový řemen pomocí řadič kolejničky.
- Změňte nastavení řemene.
- Utáhněte řemeny pomocí řadič kolejničky a utáhněte šrouby na obou koncích.
- Zavřete kryt řemenice a utáhněte šrouby.
- Nyní zatlačte ukazovákem a palcem doprostřed řemenu. Pokud se napětí pohybuje na úrovni kolem 1 cm, nastavení je v pořádku.



## Stůl

Uvolněte šroub upínadla (12) a otáčením kliky (13) můžete nastavit výšku stolu. Pokud potřebujete stůl naklonit, uvolněte šroub (se šestihrannou hlavou nebo rychloupínací zámek pod stolem) a nastavte stůl pomocí stupnice v požadovaném úhlu. Nakonec stůl upevněte v požadované poloze.



## Hloubka vrtání

Příklad:

- Upevněte vrták do sklíčidla a uvolněte stupnici hloubky.
- Položte na stůl obrobek, otáčejte stolem směrem nahoru, až se bude vrták dotýkat obrobku.
- Nastavte stupnici na nulu.
- Nyní otáčejte klikou, dokud se na stupnici neukáže požadovaná hloubka vrtání, poté zvedněte vrták zpět do horní polohy a upevněte ho.
- Hloubka vrtání je nyní omezena zvoleným nastavením.

## Údržba a čištění

<b>POZOR</b>	
	<p><b>Nečistěte stroj a neprovádějte servisní úkony, pokud je připojen k elektrickému proudu:</b>  <b>Z důvodu nechtěného spuštění stroje by mohlo dojít k jeho poškození a k poranění osob!</b>  <b>Proto: Před provedením jakýchkoliv servisních úkonů nebo před čištěním vypněte stroj a odpojte ho od síťové zásuvky.</b></p>

Stroj nevyžaduje žádnou zvláštní údržbu. Pokud se objeví nějaká závada nebo porucha, nechte stroj opravit v specializovaném servisu.

Pouze pravidelně čištěné a dobře udržované zařízení může být dobrým pomocníkem. Před prvním použitím a poté vždy po sto hodinách provozu byste měli namazat všechny styčné části (v případě potřeby nejdříve odstraňte nějakým kartáčem třísky, úlomky a prach). Pravidelně kontrolujte stav bezpečnostních štítků a v případě potřeby je vyměňte. Pravidelně kontrolujte stav kuželu vřetene. Stroj skladujte na suchém místě.

<b>POZOR</b>	
	<p><b>Čistěte stroj pravidelně po každém použití – prodlužuje se tím jeho životnost a současně se vytváří předpoklad pro zachování bezpečného pracovního prostředí.</b>  <b>Opravy stroje smí provádět jen pracovníci specializovaného servisu!</b></p>

## Plán údržby

### Po každém použití:

Natřete tenkou vrstvou oleje sloupek a stůl.


Odstraňte zbytky z vrtání (hobliny, piliny).

### Vždy po 50 hodinách provozu:

Namažte kužel vřetene.

## Čištění

Stroj se musí čistit po každém použití. Vhodným nástrojem odstraňte piliny apod. Neodstraňujte je rukou (nebezpečí poranění!).

POZOR	
	K čištění nepoužívejte roztoky s obsahem agresivních látek, které poškozují povrch kovu, protože mohlo dojít k poškození povrchu přístroje. Povrch stroje čistěte hadříkem navlhčeným v mírném čisticím prostředku.

## Řešení problémů

Předtím, než začnete pracovat na odstraňování problémů, odpojte stroj od napájení.

Problém	Možná příčina	Řešení
Motor nestartuje.	Nesprávné připojení k napájení.	Nechte připojení zkontrolovat.
	Závada na vypínači.	Vyměňte vypínač.
	Závada na motoru.	Vyměňte motor.
	Aktivoval se bezpečnostní vypínač.	Zkontrolujte kryt řemenice
Stroj vydává velký hluk.	Nesprávné napnutí řemene.	Upravte nastavení napnutí.
Vrták běží nepravdělně.	Nesprávně nasazené sklíčidlo nebo nečistota v spoji.	Zkontrolujte a nastavte.
	Opotřebované nebo poškozené hrany sklíčidla.	Vyměňte sklíčidlo.
	Opotřebované vřeteno nebo vrták.	Zkontrolujte a v případě potřeby vyměňte.
Vrták se zahřívá a tvoří se kouř	Používá se příliš vysoká rychlost pro daný druh materiálu.	Snižte otáčky a použijte mazivo.
Motor běží, ale má slabý výkon nebo se netočí.	Příliš slabé napnutí řemene. Znečištění řemenice, nebo řemen prokluzuje.	Upravte napnutí. Vyčistěte řemenici.

## Technické údaje

	Jednotka	SB 4115H	SB 4115N	SB 4116HN
Napětí	V/Hz	230 (400) / 50		230 (400) / 50
Příkon motoru	W (S6)	400	600	600
Zdvih vřetene	mm	60		80
Kužel vřetene	Typ	MT2		MT2
Sklíčidlo	Typ	B16/3-16 mm		B16/3-16 mm
Rozsah otáček	Min <sup>-1</sup>	210 - 2580	180 - 2740	180 - 2740
Rychlostní stupně	Počet	12		12
Vyložení vřetene	mm	125	127	165
Max. vzdálenost sklíčidla od stolu	mm	810	235	670
Max. vzdálenost sklíčidla od základny	mm	1180	355	1180
Rozměry stolu	mm	Ø 250	190 x 200	254 x 254
Nastavení úhlu stolu	stupeň	±45°		±45°
Celková výška	mm	1500	850	1630
Rozměry základny	mm	410 x 240	170 x 160	456 x 280
Hmotnost	kg	51	27	51

VAL/11/2016