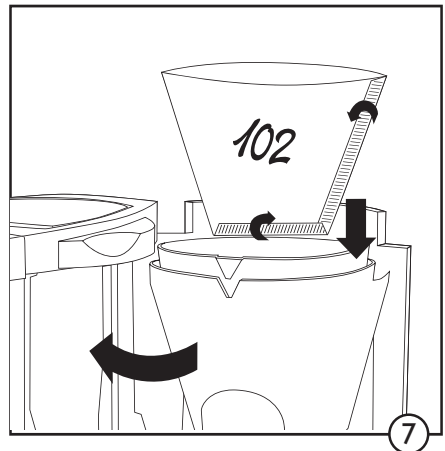
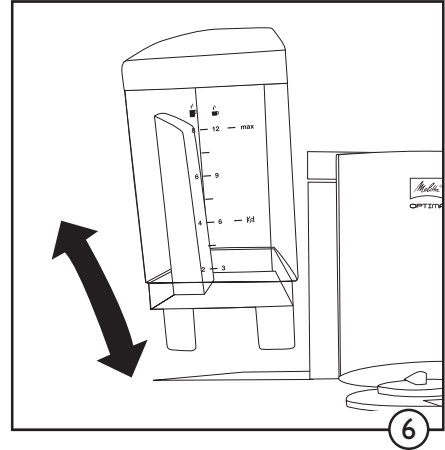
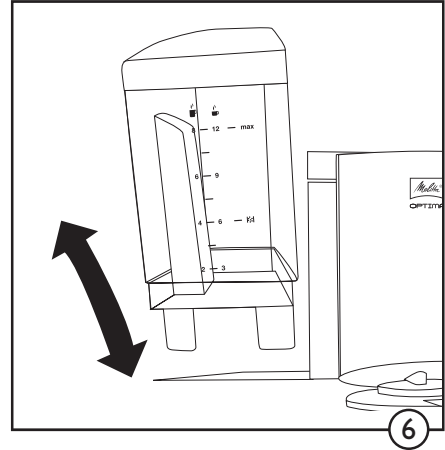
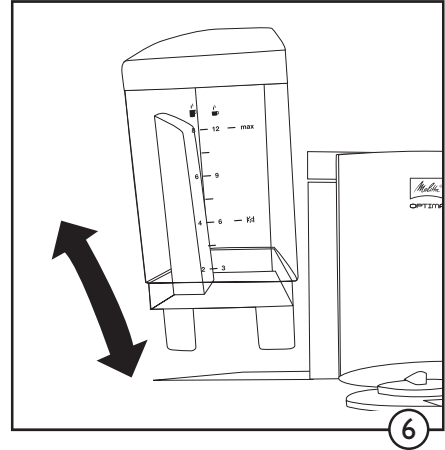
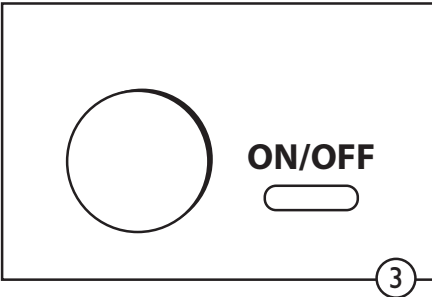
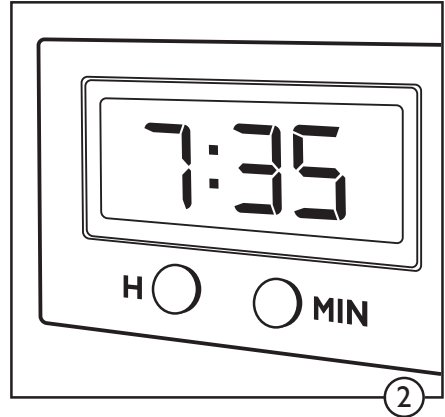
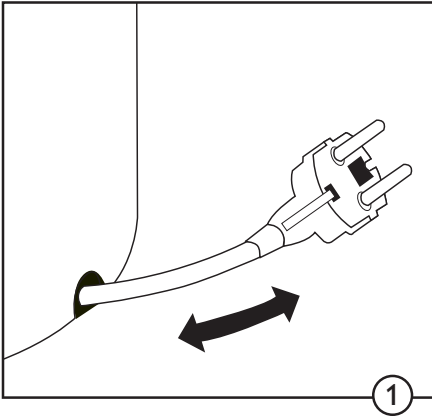




OPTIMA TIMER



CZ Návod k použití



Pozorně si přečtěte návod k použití a bezpečnostní pokyny!

Bezpečnostní pokyny

- Zkontrolujte, zda se napětí sítě ve Vaší domácnosti shoduje s informací na štítku (na spodní straně kávovaru).
- Některé části (například ohřívací deska) jsou během provozu horké. Těchto částí se nedotýkejte.
- Nepokládejte kávovar na horké povrchy ani do jejich blízkosti.
- Udržujte kávovar mimo dosah dětí.
- Elektrický kabel nesmí za žádných okolností přijít do styku s horkou ohřívací deskou.
- Než budete přístroj čistit nebo opustíte domácnost na delší dobu, odpojte kávovar ze zásuvky. Po opětovném zapojení kávovaru do zásuvky bude nutné znovu nastavit hodiny a časovač.
- Kávovar nikdy neponořujte do vody.
- Skleněná konvice není vhodná pro ohřev v mikrovlnné troubě.
- Do kávovaru nenalévejte horkou vodu. Používejte pouze chladnou, čerstvou vodu.
- Během procesu přípravy neotevírejte filtr.
- Během procesu přípravy nevyjímejte nádržku na vodu.
- Tento kávovar není určen pro použití osobami (včetně dětí), které mají fyzický, smyslový nebo mentální hendikep nebo za účelem získání zkušeností a znalostí, pokud na tyto osoby nedohlíží další osoba, která je zodpovědná za jejich bezpečnost a ví, jak se kávovar má správně používat.
- Tento kávovar je navržen pro použití v domácnostech a na podobných místech, například v kuchyních pro zaměstnance, v obchodech, kancelářích a na jiných místech komerční sféry a v zemědělských budovách. Spotřebiči mohou dále používat klienti hotelů, motelů, penzionů a dalších ubytovacích zařízení.
- Výměnu kabelu a veškeré další opravy musí provádět autorizovaná servisní centra Melitta nebo osoby s příslušnou kvalifikací.

Před prvním použitím

- Zapojte spotřebič do zásuvky. Kabel můžete prodloužit nebo zkrátit využitím prostoru pro navinutí kabelu (1).
- Displej (LCD) se rozsvítí a začne blikat.
- Pomocí tlačítek „H“ a „MIN“ (2) nastavte správný čas. Pro rychlé nastavení tlačítka podržte.
- LCD displej se 2 vteřiny po posledním stisku tlačítka z úsporných důvodů vypne. Pokud si přejete, aby LCD displej zůstal trvale svítit, podržte zároveň tlačítka „H“ a „MIN“ po dobu 1 vteřiny. Stejným způsobem můžete trvalé svícení displeje vypnout.
- Před prvním použitím kávovar vyčistěte. Naplňte nádržku na vodu čistou, chladnou vodou. Spusťte

čištění stiskem tlačítka „ON/OFF“ (3). Po skončení procesu spotřebič vypněte tlačítkem „ON/OFF“. Toto ještě jednou zopakujte.

Nastavení tvrdosti vody

Aby se předešlo případným poruchám v budoucnu, je spotřebič vybaven odvápnovacím programem. Můžete jej naprogramovat pro jeden ze čtyř stupňů tvrdosti vody. Tovární nastavení je „vysoká tvrdost“. Doporučujeme spotřebič nastavit na tvrdost vody ve Vaší domácnosti. Tu můžete zjistit u Vašeho dodavatele vody nebo použitím speciálního kontrolního proužku.

- Pro nastavení tvrdosti vody stiskněte a podržte tlačítko „CALC“ (4). Na displeji se objeví tovární nastavení. Opakováním stiskem tlačítka „MIN“ nastavte požadovaný stupeň tvrdosti vody. Dvě vteřiny po uvolnění tlačítka „CALC“ se na displeji opět zobrazí aktuální čas. Tvrdost vody je naprogramována. Poslední nastavení bude zachováno i po odpojení kávovaru ze zásuvky.

Příprava kávy

Aby Vaše káva měla vždy to nejlepší aroma, balíček kávy zavírejte a uchovávejte jej v lednici. Pro výbornou chuť doporučujeme 1 šálek připravovat ze 6 g mleté kávy. Pro dosažení dokonalého výsledku přeložte papírový filtr 102® podle přiloženého návodu.

- Vyjímáte nádržku na vodu (6) naplňte čerstvou, chladnou vodou. Potřebné množství vody na určitý počet šálků můžete zjistit na stupnici.
- Nádržku vložte zpět do spotřebiče.
- Vyklopte filtr (7). Vložte do něj papírovou vložku a nasypte mletou kávu. Zaklopte filtr zpět tak, aby zaklapl.
- Stiskněte tlačítko „ON/OFF“ (3). Rozsvítí se zelená LED dioda a spustí se proces vaření.
- Po skončení procesu můžete vyjmout z kávovaru konvici; „drip stop“ zabrání odkapávání kávy na ohřívací desku.
- Mezi 2 cykly vaření nechte kávovar 5 minut vychladnout.

Funkce časovače

Kávovar je vybaven časovačem. Ten umožňuje předem naprogramovat vaření kávy ve Vámi zvoleném čase.

- Stiskněte a držte tlačítko „TIMER“ (5). Pokud kávovar programujete poprvé, displej bliká.
- Nastavte požadovaný čas spuštění tlačítka „H“ a „MIN“ (2). Pro rychlé nastavení tlačítka podržte.
- Po uvolnění tlačítka „TIMER“ se na displeji opět objeví aktuální čas. Zvolený čas pro vaření kávy je naprogramován. Zůstane v paměti spotřebiče, dokud nenastavíte jiný čas spuštění nebo dokud spotřebič neodpojíte ze zásuvky.

- Dalším krátkým stiskem tlačítka „TIMER“ funkci aktivujete pro další cyklus přípravy. Při aktivaci se rozsvítí modrá LED dioda a na displeji se na několik vteřin zobrazí čas startu.
- Časovač můžete vypnout dalším stiskem tlačítka „TIMER“. Modrá LED dioda zhasne.
- Vaření kávy můžete spustit nezávisle na funkci časovače stiskem tlačítka „ON/OFF“.

Nastavitelná doba dohřívání

Dlouhodobé dohřívání kávy na ohřívací desce zhoršuje její chuť. Proto doporučujeme kávu ohřívát maximálně po dobu 30 minut. Tento čas je také ve spotřebiči přednastaven, aby se zachovala vysoká kvalita kávy a zabránilo se zbytečným energetickým ztrátám. Pokud chcete, aby Vaše káva zůstala teplá déle, můžete automatické vypnutí dohřívání nastavit na jednu ze 4 vyšších hodnot.

- Pro nastavení délky ohřívání podržte tlačítko „ON/OFF“. Na displeji se objeví.
- Požadovanou délku ohřívání nastavíte opakovaným stisknutím tlačítka „MIN“. Každým stiskem se doba prodlouží o 30 minut (maximální délka ohřívání je 2 hodiny).
- Jakmile uvolníte tlačítko „ON/OFF“, bude displej po 2 vteřinách opět zobrazovat čas. Poslední nastavení bude zachováno i po odpojení kávovaru ze zásuvky.

Odvápňovací program

Aby kávovar správně fungoval, musí být pravidelně odvápnován. K odvápnování doporučujeme používat přípravky Melitta Perfect Clean. Kávovar je pro zjednodušení tohoto procesu vybaven odvápnovacím programem.

- Jakmile provede spotřebič určitý počet cyklů vaření (tento počet je různý a závisí na nastavení tvrdosti vody), rozsvítí se červená LED dioda (④). To upozorňuje na to, že je v nejbližší době nutné provést odvápnění.
- Nejprve naplňte nádržku na vodu odvápnovacím přípravkem. Tento přípravek si připravte podle pokynů na obalu.
- Stiskněte tlačítko „CALC“ (④). Červená LED dioda začne blikat.
- Odvápnovací proces trvá 25 minut. Na displeji můžete sledovat čas zbývajícím do konce.
- Po dokončení odvápnovacího procesu červená LED dioda zhasne. Kávovar se automaticky vypne a na displeji se opět zobrazí aktuální čas.
- Po odvápnění v přístroji dvakrát uvařte jen čistou vodu bez kávy, aby se odstranily zbytky odvápňovače.

Čištění a údržba

- Než začnete kávovar čistit, vytáhněte jej ze zásuvky.
- Kávovar ani kabel neponořujte do vody.
- Povrch očistěte jemným, vlhkým kusem látky.
- Omyjte části, které během každého použití kávovaru přijdou do styku s kávou. Filtr a skleněnou konvici můžete umýt v myčce na nádobí.
- Nádržku na vodu umyjte pod tekoucí vodou. Na mytí nepoužívejte hrubé nebo drsné kartáče.

Likvidace spotřebiče

- O předpisech týkajících se likvidace elektrických spotřebičů se informujte u svého prodejce nebo na místním úřadě samosprávy.
- Obal tohoto kávovaru je recyklovatelný. Likvidujte jej prosím jako tříděný odpad.



CZ Záruční podmínky

Podmínky záruky

Nad rámec zákonných záručních podmínek, na které má koncový uživatel nárok ve vztahu k prodejci, pokud bylo toto zařízení zakoupeno od prodejce oprávněného společností Melitta[®], poskytujeme záruku výrobce za následujících podmínek:

1. Záruční lhůta začíná dnem prodeje produktu koncovému uživateli. Záruka je 24 měsíců. Datum prodeje zařízení musí být uvedeno na prodejním dokladu. Zařízení je určeno pouze k použití v domácnosti. Není určeno ke komerčnímu používání.
2. Během záruční doby opravíme všechny vady materiálu přístroje nebo výrobní vady buď opravou, nebo výměnou zařízení, což závisí na našem uvážení. Vyměněné součásti se stávají majetkem společnosti Melitta[®].
3. Na vady, které vzniknou v důsledku nesprávného připojení, nesprávného zacházení nebo pokusem o opravu neoprávněnými osobami, se záruka nevztahuje. To samé platí v případě nedodržení pokynů pro použití, péči a údržbu, nebo v případě použití spotřebních materiálů (např. čisticích prostředků, prostředků proti vodnímu kameni nebo vodních filtrů), které neodpovídají původním specifikacím. Ze záruky jsou vyňaty opotřebitelné součásti (např. těsnění a ventily) a křehké součástky jako sklo.
4. Záruky jsou řešeny prostřednictvím prodejců v dané zemi.
5. Tyto záruční podmínky platí pro zařízení zakoupené a používané v České republice. Pokud je zařízení zakoupené v jiných zemích nebo převezeno do jiné země, poskytují se záruční podmínky podle specifikace v záručních podmínkách platných pro tuto zemi.

Melitta ČR s.r.o.
Radlická 1/19
Praha 5 150 00, ČR
www.melitta.cz

Melitta ČR s.r.o. je účastníkem kolektivního systému dle zák. č.185/2001 Sb. o odpadech. Více informací viz www.elektrowin.cz

