

Hydraulický zvedák

Obj. č.: 82 33 72

2 T

Obj. č.: 82 33 86

3 T

Obj. č.: 82 33 99

5 T

Obj. č.: 82 34 12

8 T



Vážený zákazníku,

děkujeme Vám za Vaši důvěru a za nákup hydraulického zvedáku.

Tento návod k obsluze je součástí výrobku. Obsahuje důležité pokyny k uvedení výrobku do provozu a k jeho obsluze. Jestliže výrobek předáte jiným osobám, dbejte na to, abyste jim odevzdali i tento návod.

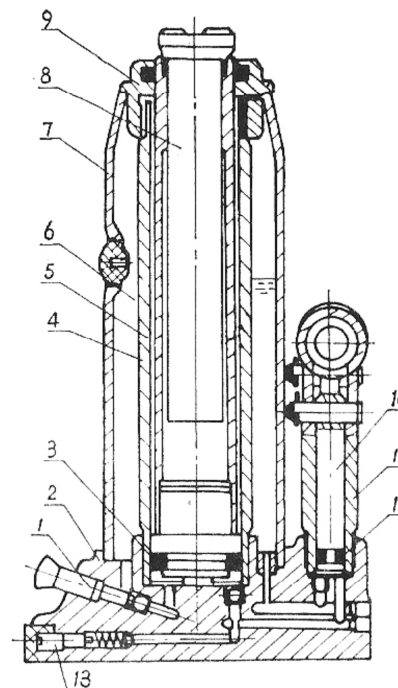
Ponechejte si tento návod, abyste si jej mohli znovu kdykoliv přečíst!



Tento zvedák je určen pouze pro zvedání. Zvedák má být umístěn na pevné vodorovné ploše. Vždy zajistěte nebo podložte kola vozidla a zatáhněte ruční brzdu. Před započítím práce pod vozidlem použijte další podpůrné prostředky (např. stojany pod nápravu) k zajištění zdvihnutého vozidla. Nepřekračujte nosnost zvedáku. Před započítím zvedání vozidla se ujistěte, že zvedák pracuje správně a bezchybně. **Nepřenastavujte pojistný ventil!**

Popis a ovládací prvky

1. Páčka vypouštěcího ventilu
2. Základna zvedáku
3. O-kroužek
4. Hydraulický válec
5. Píst
6. Hydraulický olej
7. Utěsněný zásobník oleje
8. Šroub pro výškové nastavení hlavy zvedáku
9. Kryt
10. Píst pumpy
11. Tělo (válec) pumpy
12. O-kroužek
13. Pojistný ventil



Použití a manipulace se zvedákem

Zvedání

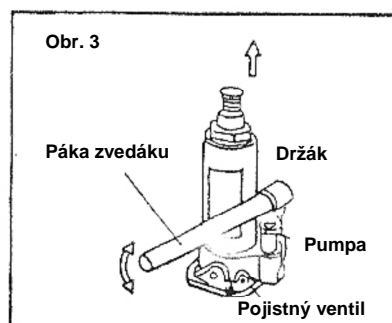
1. Pomocí uššího konce páky zvedáku uzavřete vypouštěcí ventil jeho otáčením po směru hodinových ručiček (obr. 1).
2. Umístěte zvedák na vhodné místo pod vozidlo (řidte se manuálem k vozidlu). Pokud je třeba, otáčejte šroubem pro výškové nastavení hlavy zvedáku proti směru hodinových ručiček, až se hlava zvedáku dotkne vozidla (obr. 2).
3. Vložte páku do držáku na zvedáku a pumpujte s ní tak dlouho, až zvedák zvedne vozidlo do požadované výšky (obr. 3).

Spouštění



SPOUŠTĚJTE VOZIDLO POMALU! OTEVÍREJTE VYPOUŠTĚCÍ VENTIL POMALU!

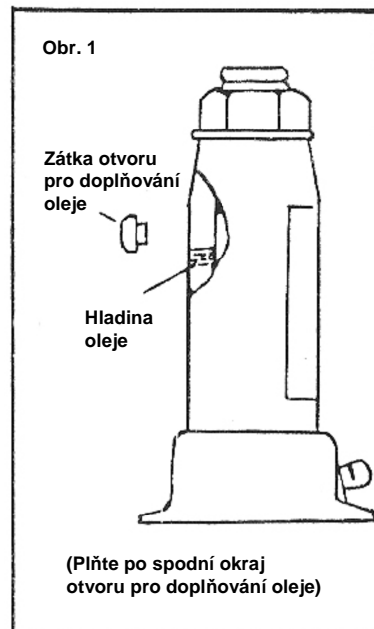
1. Vyndejte páku z držáku na zvedáku. Pomocí uššího konce páky otevřete vypouštěcí ventil jeho POMALÝM otáčením proti směru hodinových ručiček.
2. Až vozidlo úplně klesne, odstraňte zvedák spod vozidla. (Pokud jste vysunuli šroub pro výškové nastavení hlavy zvedáku, otáčejte s ním po směru hodinových ručiček, až zajede dostatečně nízkou na to, abyste mohli zvedák odstranit spod vozidla.)



Údržba

Doplňování oleje/Mazání

1. Umístěte zvedák do svislé polohy
2. Spustte pumpu a píst do nejnižší možné polohy.
3. Vyndejte gumovou zátku z otvoru pro doplňování oleje.
4. Naplňte zvedák pouze kvalitním hydraulickým olejem (plňte až po spodní okraj otvoru pro doplňování oleje) a odvzdušněte zvedák podle návodu uvedeného níže.
5. Pravidelně mažte kolíkové spoje a šroub pro výškové nastavení hlavy zvedáku vhodným mazadlem.



Odvzdušnění hydraulického systému

Občas se stává, že uvnitř zvedáku zůstanou zachyceny bublinky vzduchu, což snižuje účinnost zvedáku.

Hydraulický systém odvzdušněte následovně:

1. Otevřete vypouštěcí ventil a vyndejte zátku z otvoru pro doplňování oleje.
2. Několikrát rychle zapumpujte, aby došlo k odvzdušnění.
3. Uzavřete vypouštěcí ventil a zandejte zátku do otvoru pro doplňování oleje.

Nyní by měl zvedák fungovat normálně. Pokud ne, opakujte odvzdušnění podle potřeby.

Ochrana proti korozi

Pokud se zvedákem nepracujete, nechávejte píst, pumpu a šroub pro výškové nastavení hlavy v nejnižší možné pozici. Udržujte zvedák v suchu. Pokud se objeví známky vlhkosti, otřete zvedák dosucha a namažte všechny části zvedáku vhodným mazadlem.

Bezpečnostní upozornění



- Před použitím zvedáku si pečlivě prostudujte návod k použití.
- Nikdy nepřekračujte stanovenou nosnost zvedáku.
- Zvedák používejte pouze na pevné vodorovné ploše.
- Nikdy nepracujte pod vozidlem, pokud není zajištěno dalšími podpůrnými prostředky (např. stojany pod nápravu).
- Zvedák nedemontujte. Demontáž by mohla vést k poruše zvedáku nebo k poranění.



Příklad tohoto návodu zajistila společnost Conrad Electronic Česká republika, s. r. o.

Všechna práva vyhrazena. Jakékoliv druhy kopií tohoto návodu, jako např. fotokopie, jsou předmětem souhlasu společnosti Conrad Electronic Česká republika, s. r. o. Návod k použití odpovídá technickému stavu při tisku! **Změny vyhrazeny!**

© Copyright Conrad Electronic Česká republika, s. r. o.

DO/6/2015