



**CZ** NÁVOD K OBSLUZE

Stůl pro řezání 6197000, 320 x 300 mm



Obj. č.: 82 37 93



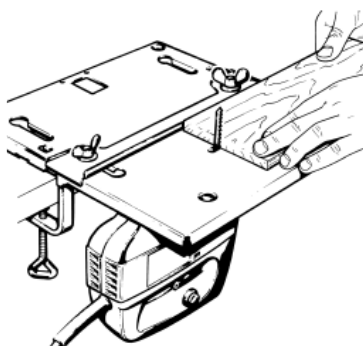
Vážený zákazníku,

děkujeme Vám za Vaši důvěru a za nákup stolu pro řezání Volfcraft.

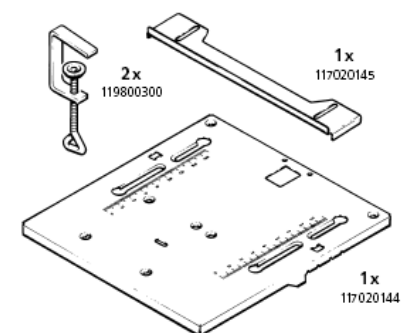
Tento návod k obsluze je součástí výrobku. Obsahuje důležité pokyny k uvedení výrobku do provozu a k jeho obsluze. Jestliže výrobek předáte jiným osobám, dbejte na to, abyste jim odevzdali i tento návod.

Ponechejte si tento návod, abyste si jej mohli znovu kdykoliv přečíst!

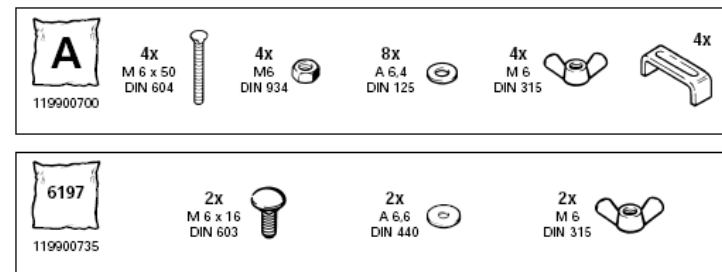
**Provedení bez příslušenství**



**Náhradní díly**



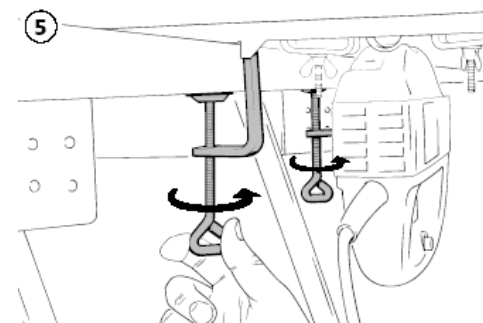
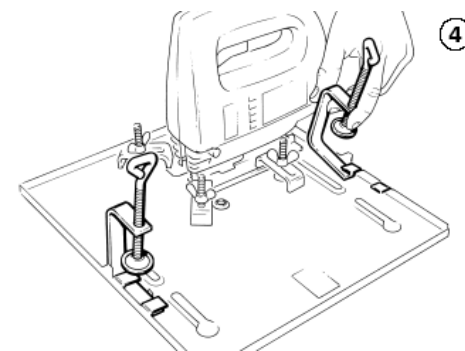
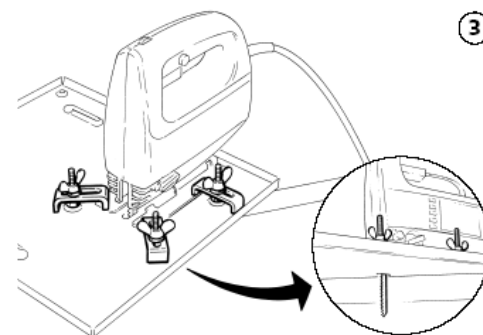
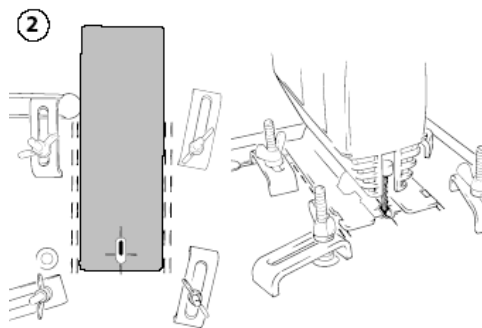
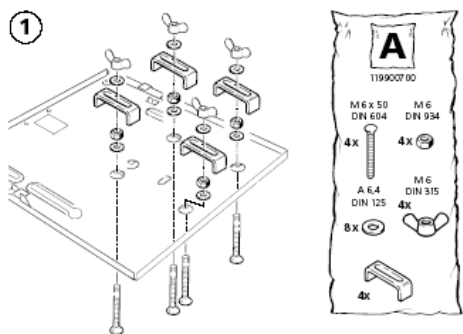
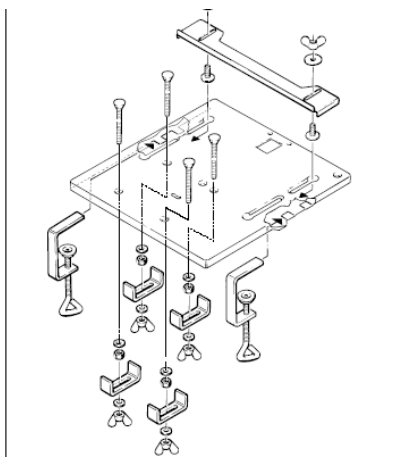
**Příslušenství**

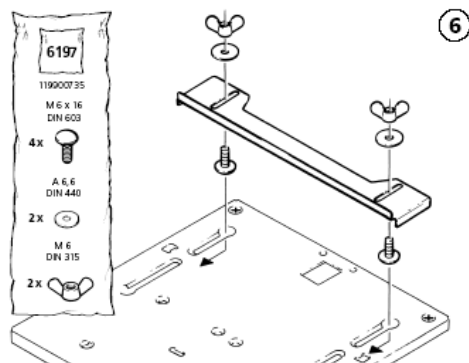


**Potřebné montážní nástroje**

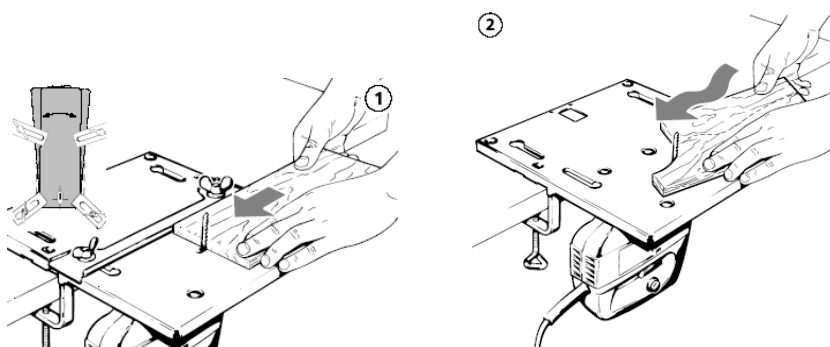


# Montážní návod





## Obsluha



Zkušební řez, eventuálně namontovat přímočarou pilu šikmo!

## Bezpečnostní upozornění

- Zásadně vytahujte síťovou zástrčku ze zásuvky:
  - před výměnou nástrojů
  - před údržbou
  - při nepoužívání
- Před začátkem práce zkontrolujte funkčnost zařízení a nástrojů. Nikdy nepracujte s poškozeným nebo tupým nástrojem.
- Před začátkem práce vždy zkontrolujte správnou montáž použitých nástrojů (např. šroubová spojení).
- Vždy zajistěte stabilní podklad obrobků.
- Dbejte na to, abyste měli vy sami a použité nástroje bezpečnou pozici.
- U použitých nástrojů dbejte na údaje o min./max. počtu zdvihů, uvedené na produktu nebo v návodu k obsluze.
- Použijte nástroje jen pro jejich vlastní účel použití.
- Nikdy neodstraňujte existující ochranná opatření.
- Postarejte se o to, aby vás oděv přiléhá (zejména rukávy) a chraňte své vlasy.

- Chraňte váš sluch při práci, která způsobuje velkou hlučnost.
- U veškerých prací, u kterých vzniká prach, třísky, páry nebo jiskry entstehen, noste ochranné brýle, pevné ochranné rukavice a ochranu úst / nosu.
- Nikdy nepracujte přímo u těla.
- Nikdy se nedotýkejte nástrojů při jejich pohybu.
- Dbejte na to, aby všechna elektrická zařízení byla chráněna před mokrem, prachem a vlhkostí.
- Udržujte své děti mimo dosah své dílny a uchovávejte zařízení a nástroje zajištěné.
- Pracujte vždy plánovitě a koncentrovaně.
- Udržujte vaše pracovní prostředí v pořádku.
- Používejte pouze originální náhradní díly.

## Recyklace



Likviduje odpad na konci doby životnosti výrobku přiměřeně podle platných zákonných ustanovení.

**Šetřete životní prostředí! Přispějte k jeho ochraně!**



Příklad tohoto návodu zajišťá společnost Conrad Electronic Česká republika, s. r. o.

Všechna práva vyhrazena. Jakékoliv druhy kopií tohoto návodu, jako např. fotokopie, jsou předmětem souhlasu společnosti Conrad Electronic Česká republika, s. r. o. Návod k použití odpovídá technickému stavu při tisku! **Změny vyhrazeny!**

© Copyright Conrad Electronic Česká republika, s. r. o.

DO/3/2016