

Nástavec akuvrtačky na trhací nýty

Obj. č. 82 66 55



Vážený zákazníku,

děkujeme Vám za Vaši důvěru a za nákup nýtovacího nástavce na vrtačku.

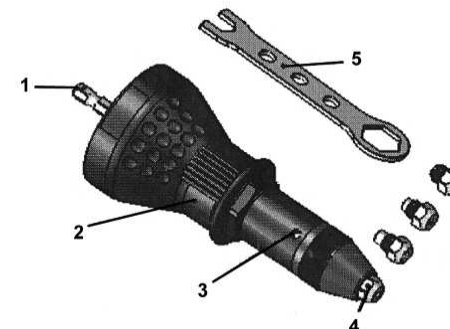
Tento návod k obsluze je nedílnou součástí tohoto výrobku. Obsahuje důležité pokyny k uvedení výrobku do provozu a k jeho obsluze. Jestliže výrobek předáte jiným osobám, dbejte na to, abyste jim odevzdali i tento návod k obsluze.

Ponechejte si tento návod, abyste si jej mohli znovu kdykoliv přečíst.



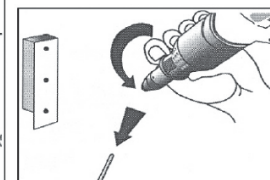
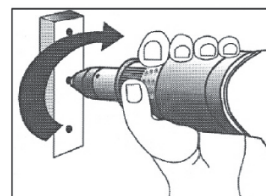
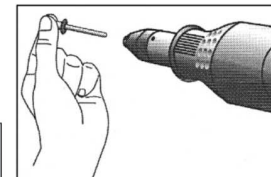
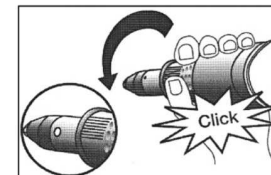
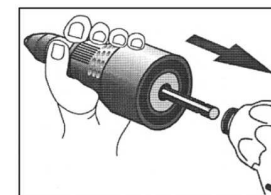
Rozsah dodávky

- 1 – šestihřanný bit
- 2 – kryt nástavce
- 3 – kontrolní okénko stavu zajištění
- 4 – hlava pro uchycení nýtu
- 5 – montážní klíč s bity



Uvedení do provozu

- Vrtačkou a vhodným vrtákem nejprve vyvrtáte potřebný otvor pro použitý nýt. Velikost otvorů by měla vždy odpovídat velikosti použitých nýtů.
- Vložte nástavec do vrtačky a pomocí sklíčidla jej upevněte.
- Přidržte nástavec jednou rukou a spusťte velmi pomalé otáčení v reverzním směru (proti směru hodinových ručiček), dokud neuslyšíte patrné dolehnutí. Čelisti uvnitř nástavce jsou tak plně rozevřené.
- Vyberte vhodný nýt a zafixujte jej pomocí dodávaného klíče do hlavy nástavce.
- Nýt poté vložte do pracovního otvoru.
- Na vrtačce poté přepněte opačný chod (otáčení ve směru hodinových ručiček) a ujistěte se o tom, že na vrtačce nejsou nastaveny příliš vysoké otáčky.
- V té chvíli dostatečně zatlačte na nástavec a spusťte vrtačku. Držte přitom nástavec a vrtačku velmi pevně. Po dotažení nýtu dojde k automatickému utržení jeho zbylé části.
- Vrtačku a nástavec poté sklopte směrem dolů. Spusťte reverzní chod (proti směru hodinových ručiček) a vyčkejte, dokud se zbylá část nýtu sama z nástavce neuvolní.



Postup při zablokování nýtu

1. Vyměňte nástavec z vrtačky.
2. Odšroubujte (proti směru hodinových ručiček) horní černou část nástavce.
3. V ruce uvolněte (proti směru hodinových ručiček) šestihřannou matici nástavce, dokud nedojde k úplnému otevření čelistí nástavce.
4. Odstraňte z nástavce zablokovaný nýt opatrným poklepáním. Zároveň můžete vyzkoušet zbytek nýtu z nástavce odstranit pomocí vhodných kleští s delšími čelistmi.

Údržba a čištění

Před prováděním údržby a čištění vždy odstraňte nástavec z vrtačky! Povrch nástavce můžete čistit pouze pomocí jemného a suchého hadříku. Pouze v případě silnějšího znečištění můžete použít šetrný čisticí prostředek na bázi mýdla, kterým hadřík pouze mírně navlhčete. Nikdy pro čištění nepoužívejte žádné chemikálie, rozpouštědla ani prostředky k drhnutí.

Bezpečnostní předpisy

Při použití tohoto nástavce dbejte všech pokynů uvedených v návodu u používané vrtačky! Před připevněním nástavce vždy vypněte vrtačku a odpojte její přívodní kabel od síťového napájení! Používejte vždy pouze příslušenství uvedené v tomto návodu. Tento nástavec není určen pro komerční a profesionální účely. Při pracovním procesu vždy zajistěte vhodným způsobem obráběný díl. Při práci nenoste žádné volné oblečení, šperky, řetízky nebo hodinky. Nedovolte, aby mohlo dojít k zachycení delších vlasů do pohyblivých částí vrtačky. Osoby se zdravotními handicapy mohou tento výrobek používat pouze v případě neustálého dohledu jiných osob, odpovědných za jejich bezpečnost. Nástavec používejte pouze pro uchycení vhodných dílů spojovacího materiálu. V případě jakéhokoliv poškození nástavce okamžitě zastavte práci, vypněte vrtačku a odpojte tento nástavec z vrtačky.

Recyklace



Likviduje odpad na konci doby životnosti výrobku přiměřeně podle platných zákonných ustanovení.

Šetřete životní prostředí! Přispějte k jeho ochraně!

Technické údaje

Model	WRIA-4.8A
Rozměry	59 x 158 mm
Hmotnost	318 g
Nýty	2,4 / 3,2 / 4,0 a 4,8 mm
Bit	6,35 mm (1,4")

Doporučované typy vrtaček (s pravým i levým chodem)

Vrtačky a aku šroubováky s provozním napětím 12 V, 14,4 V a 18 V nebo elektrické a pneumatické vrtačky s utahovacím momentem 11 Nm a max. rychlostí otáček 1000 ot/min.



Pokud si nebudete vědět rady, jak tento nýtovací nástavec správně a bezpečně používat a v tomto návodu k obsluze nenaleznete všechny potřebné informace, obraťte se na naši technickou podporu, nebo požádejte o radu kvalifikovaného odborníka.

Příklad tohoto návodu zajistila společnost Conrad Electronic Česká republika, s. r. o.

Všechna práva vyhrazena. Jakékoliv druhy kopií tohoto návodu, jako např. fotokopie, jsou předmětem souhlasu společnosti Conrad Electronic Česká republika, s. r. o. Návod k použití odpovídá technickému stavu při tisku! **Změny vyhrazeny!**

© Copyright Conrad Electronic Česká republika, s. r. o.

REI/03/2017