

Varič vaječ Ovomat Trio F 234 – 70

KRUPS

Obj. č.: 82 73 10



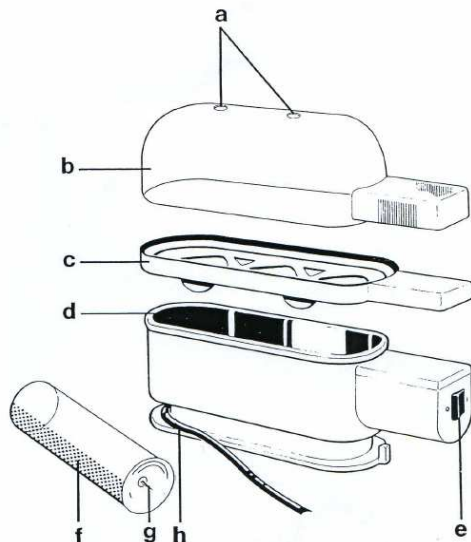
Vážení zákazníci,

děkujeme Vám za Vaši důvěru a za nákup vařiče vaječ Krups Ovomat Trio F 234 - 70. Tento návod k obsluze je součástí výrobku. Obsahuje důležité pokyny k uvedení výrobku do provozu a k jeho obsluze. Jestliže výrobek předáte jiným osobám, dbejte na to, abyste jim odevzdali i tento návod.

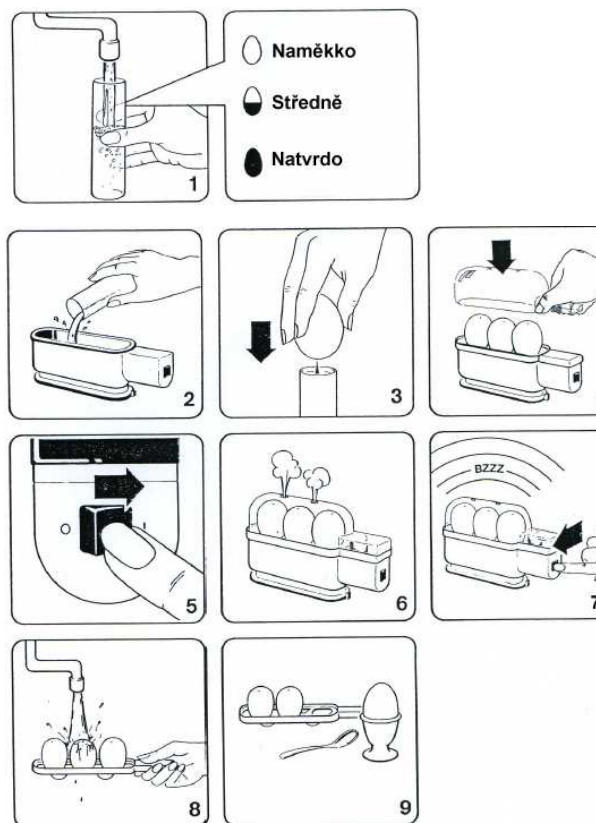
Ponechte si tento návod, abyste si jej mohli znovu kdykoliv přečíst!

Popis přístroje

- a) Otvory pro výstup páry
- b) Víko
- c) Držák vaječ
- d) Varná nádoba
- e) Přepínač zapnutí a vypnutí
- f) Odměrka
- g) Hrot k propichování vajíček
- h) Napájecí kabel



Postup vaření



Čištění a odvápnění

Víko a držák vaječ jsou vhodné pro mytí v myčce nádobí. Samotné tělo spotřebiče a varnou nádobu s nepřílnavým povrchem vytírejte pouze navlhčeným hadříkem. Povrch nedrhňte a nepoškrábejte. V případě potřeby odvápněte varnou nádobu odvápnovacím prostředkem, octovým roztokem nebo kyselinou citronovou (20 g kyseliny citronové nebo 1 čajová lžička octu na 1 odměrku vody. Rostok vařte v otevřené varné nádobě asi 10 minut a poté nádobu vypláchněte čistou vodou.

Recyklace



Elektronické a elektrické produkty nesmějí být vyhazovány do domovních odpadů. Likviduje odpad na konci doby životnosti výrobku přiměřeně podle platných zákonných ustanovení.

Šetřete životní prostředí! Přispějte k jeho ochraně!

Bezpečnostní předpisy

Z bezpečnostních důvodů a z důvodů registrace (CE) neprovádějte žádné zásahy do spotřebiče. Případné opravy svěřte odbornému servisu. Nevystavujte tento výrobek přílišné vlhkosti, nenamáčejte jej do vody, nevystavujte jej vibracím, otřesům a přímému slunečnímu záření. Tento výrobek a jeho příslušenství nejsou žádné dětské hračky a nepatří do rukou malých dětí! Nenechávejte volně ležet obalový materiál. Fólie z umělých hmot představují veliké nebezpečí pro děti, neboť by je mohly spolknout.



Pokud si nebudete vědět rady, jak tento výrobek používat a v návodu nenajdete potřebné informace, spojte se s naší technickou poradnou nebo požádejte o radu kvalifikovaného odborníka.

Záruka

Na vařič vaječ Krups Ovomat Trio F 234 - 70 poskytujeme **záruku 24 měsíců**. Záruka se nevztahuje na škody, které vyplývají z neodborného zacházení, nehody, opotřebení, nedodržení návodu k obsluze nebo změn na výrobku, provedených třetí osobou.

Příklad tohoto návodu zajistila společnost Conrad Electronic Česká republika, s. r. o.

Všechna práva vyhrazena. Jakékoliv druhy kopií tohoto návodu, jako např. fotokopie, jsou předmětem souhlasu společnosti Conrad Electronic Česká republika, s. r. o. Návod k použití odpovídá technickému stavu při tisku! **Změny vyhrazeny!**

© Copyright Conrad Electronic Česká republika, s. r. o.

VAL7/2014