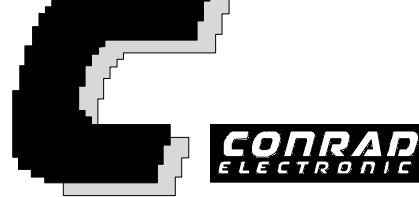


# Letovací a vyletovavací stanice s odsávačkou ST 804

Objednáací číslo: 83 23 75

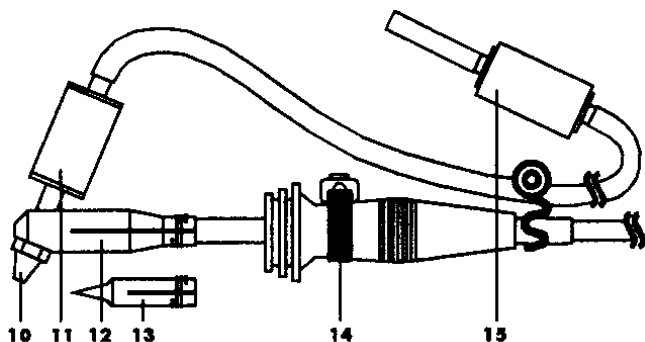
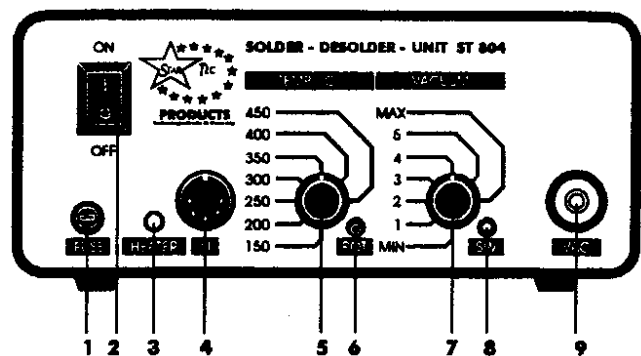


## Technická data

|                            |  |
|----------------------------|--|
| Provozní napětí            | : primár 230V/50Hz<br>sekundár 24V pro páječku<br>12V pro odsávání |
| Příkon                     | : 80W  |
| Pojistka                   | : 0,5A pomalá (T)  |
| Indikace zapnutí           | : kontrolka na síťovém vypínači                                    |
| Rozsah teploty             | : 150-450°C s plynulou regulací                                    |
| Kontrola nastavené teploty | : LED  |
| Podtlak                    | : max. 0,35 bar  |
| Kapacita sání              | : max. 350 l./hod.   |

Kód EAN 40 16049 80400 0

Objednávka č.: 80 400



1. Pojistka
2. Síťový vypínač
3. Kontrolka nastavené teploty
4. Konektor pro páječku
5. Nastavení teploty
6. Konektor pro uzemnění
7. Nastavení odsávání
8. Konektor pro spínací tlačítko
9. Vstup pro odsávání
10. Sací tryska
11. Silikonový zásobník pro odsátý cín s filcem
12. Odletovávací hlava
13. Letovací hrot
14. Spínací tlačítko pro odsávání
15. Držák vzduchového filtru s filtrem

## Bezpečnostní upozornění:

1. Přístroj připojujte pouze k napětí, které je uvedeno na typovém štítku.
2. Letovací hlava musí být odkládána pouze do příslušného držáku.
3. Při výměně letovacího hrotu přístroj vypněte.
4. Při opuštění pracoviště přístroj vypněte. Páječku neponechávejte nikdy bez dozoru. (Nebezpečí požáru)
5. Rozpálenou páječku nikdy neponechávejte v dosahu dětí. (Nebezpečí popálení).
6. Zabraňte užití páječky nepovolnou osobou.
7. Seznamte děti s nebezpečím popálení.
8. Páječku nepoužívejte k jiným účelům.
9. Během použití musí být páječka vždy připojena ke stanici.
10. Zařízení používejte jen v suchém prostředí.

11. Při práci buďte opatrní, neboť některé části přístroje jsou velmi horké.
12. Nepracujte v bezprostřední blízkosti snadno zápalných materiálů.
13. Zajistěte dostatečné větrání pracoviště.
14. Opravy přístroje smí provádět pouze technik, který je seznámen se s tím spojenými předpisy a nebezpečími.

## **Letovací a odletovávací stanice s odsávačkou ST 804**

Tento přístroj dává náročným elektronikům, jak amatérským, tak i profesionálním, možnost využívat přednosti profesionální letovací a odletovávací stanice. Vyznačuje se odlehčenou a ergonomicky tvarovanou nízkonapěťovou páječkou s výkonným keramickým topným tělesem a s možností snadného připevnění odletovávacího nástavce místo pájecího hrotu. Dále jsou samozřejmě možností odděleného uzemnění a celovlnné řízení (spínání v nule).

Profesionální charakter přístroje potvrzují ještě přesné nastavení teploty a digitální řízení teploty.

Díky jednoduchému ovládání a provozu odsávačky bez vibrací se tato letovací stanice snadno integruje do každého pracoviště. Dále se vyznačuje robustním odsávacím nástavcem., který koncentruje tok tepla do odsávací trysky, systémem pro snadnou výměnu vzduchového filtru a odsávací hadičky (Quick-Change-System), plynulým nastavením odsávacího podtlaku a spínacím tlačítkem, které ještě více usnadňuje práci.

Zde nepřekvapuje pouze kompaktní provedení, nýbrž také výhodný poměr výkon - cena.

## **Obsah dodávky:**

Stanice ST 804

Odletovávačka a páječka 24V/80W

Letovací hrot

Odletovávací nástavec

Spínací tlačítko

Stojánek na páječku

Návod k obsluze

## **Prosíme, pozor:**

Stanice je určena pro napájení ze sítě 230V. Před zapojením zkontrolujte jmenovité napětí vaší sítě.

## **Letování**

### **Uvedení do provozu**

1. Nasadte na páječku letovací hrot.
2. Položte páječku do stojánku.
3. Zapojte konektor páječky do zdířky (SI).
4. Zapojte síťový kabel do zásuvky(AC 230V).
5. Zapněte stanici.
6. Potenciometrem nastavte podle stupnice požadovanou teplotu.

## **Letování**

1. Po dosažení nastavené teploty vyjměte páječku ze stojánku.
2. Přiložte letovací hrot na letované místo a přiložte cín.
3. pájecí hrot musí být stále pokryt cínem, jinak zoxiduje a nebude pak cín přijímat.

## **Odletovávací**

1. Nasadte na páječku odletovávací hrot.
2. Položte páječku do stojánku.
3. Zapojte konektor páječky do zdířky (SI).
4. Připojte hadičku ke stanici
5. Konektor spínacího tlačítka zapojte do zdířky SW.
6. Zapojte síťový kabel do zásuvky(AC 230V).
7. Zapněte stanici.
8. Potenciometrem nastavte podle stupnice požadovanou teplotu.

## **Odletovávací**

1. Po dosažení nastavené teploty vyjměte páječku ze stojánku.
2. Odletovávací trysku přiložte na vývod odletovávané součástky.

3. Jakmile se cín roztáhne, stiskněte tlačítko. Tím se aktivuje odsávačka a proud vzduchu vtáhne cín do zásobníku. Při tom musí být odletovávací tryska pevně přiložena na desce spojů.
4. Odletovávací tryska musí být stále pokryta cínem, aby se nepoškodil povrch.
5. Nikdy nepracujte bez vzduchového filtru!  
Aby byl zachován výkon odsávačky, je nezbytné pravidelně vyměňovat vzduchový filtr.

## **Výměna odletovávacího hrotu**

Výměna odletovávacího hrotu je velmi snadná, avšak nedoporučujeme provádět ji, když je páječka horká (nebezpečí popálení!). Uchopte odsávací trysku kleštěmi nebo vhodným klíčem a vyšroubujte. Našroubujte novou trysku.

## **Čištění zásobníku na cín**

Možno provádět pouze po vychladnutí! Nebezpečí popálení!

Odejměte zásobník od páječky a vyprázdněte. Filc v případě potřeby vyměňte.

## **Výměna vzduchového filtru**

Odpojte hadičku od vzduchového filtru blíž k přístroji a vytáhněte plastový díl z držáku filtru. V tomto dílu se nalézá vzduchový filtr, který může být vyjmut pomocí špičatého předmětu z malého otvoru a nahrazen novým.

Conrad na Internetu: <http://www.conrad.de>

**Změny vyhrazeny!**