



CZ NÁVOD K OBSLUZE

Akumulátorový kompresor AirGun



Obj. č. 84 23 35

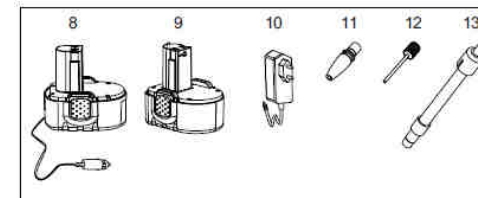
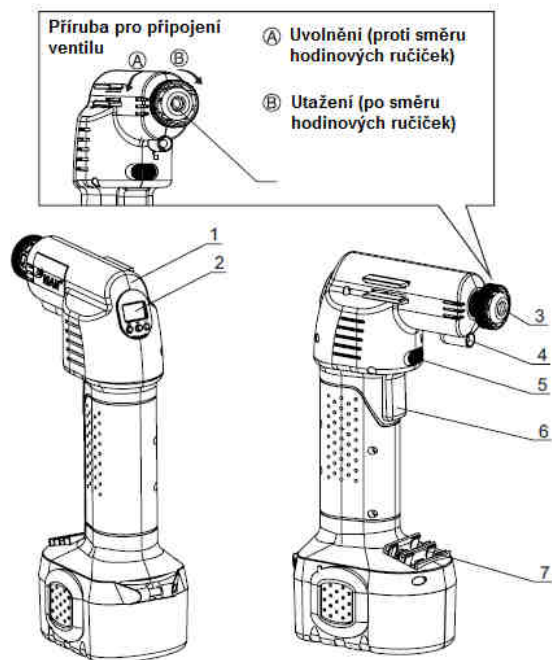


Vážený zákazníku,

děkujeme Vám za Vaši důvěru a za nákup akumulátorového kompresoru.

Tento návod k obsluze je součástí výrobku. Obsahuje důležité pokyny k uvedení výrobku do provozu a k jeho obsluze. Jestliže výrobek předáte jiným osobám, dbejte na to, abyste jim odevzdali i tento návod k obsluze.

Ponechejte si tento návod, abyste si jej mohli znovu kdykoliv přečíst!



1. Kompresor.
2. Vestavěný digitální tlakoměr s přednastavenou funkcí automatického zastavení.
3. Tlaková tryska.
4. LED osvětlení.
5. Bezpečnostní spínač, který zabraňuje náhodnému spuštění kompresoru.
6. Spoušť.
7. Držák ventilkových adaptérů.
8. Adaptér pro připojení do zásuvky v automobilu.
9. Li-ion akupack.
10. Síťový adaptér.
11. Adaptér pro nafukování balónek.
12. Adaptér pro nafukování fotbalových míčů.
13. Tlaková hadice se závitovým připojením.



Při stisknutí tlačítka spouště výrazně větší silou dojde ke spuštění kompresoru, přestože je aktivován bezpečnostní spínač.

Účel použití

Kompresor je určen pro nafukování pneumatik čtyřkolek, jízdních kol, kempinkového vybavení a sportovního náčiní (například basketbalové nebo fotbalové míče). Kompresor může být napájen prostřednictvím dodávaného aku-packu nebo připojením do zásuvky v automobilu (12 V DC).

Nabíjení pomocí síťového adaptéru

Důležité upozornění! Před prvním použitím plně nabijte akumulátor. První nabíjecí proces může trvat až 3 hodiny.

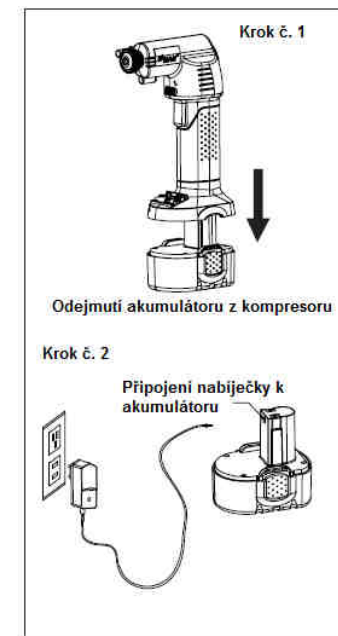
Vyjměte akumulátor z kompresoru. Akumulátor uchopte zespodu a z boku a opatrně vytáhněte. Spusťte nabíjení akumulátoru pomocí síťového adaptéru po připojení do elektrické zásuvky a opačného konce do vstupu DC-IN u akumulátoru. Nabíjecí proces je ukončen rozsvítí-li se zelená LED kontrolka. Odpojte nabíječku.

V případě, že není akumulátor plně nabíjen, dochází ke zkrácení jeho životnosti a tím i ztrátě záruky!

Průměrná doba provozu akumulátoru je 5 – 10 minut*.

***Poznámka:** Průměrná doba provozu akumulátoru se liší v závislosti na jeho aktuální kapacitě, provozním tlaku a okolním prostředí. Provozní dobu tak snižuje vysoký tlak a nízké teploty okolního prostředí. Za nízkých teplot doporučujeme používat napájení kompresoru pomocí auto zásuvky 12 V DC.

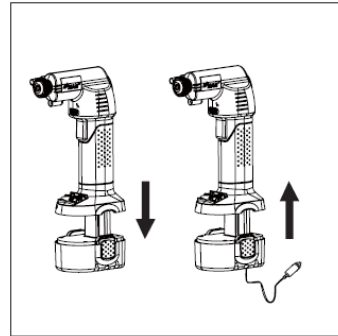
Pakliže se výrazně snižuje doba provozu, je zapotřebí provést výměnu / zakoupení nového akumulátoru.



Adaptér 12 V pro připojení do zapalovače v automobilu

Použití zdroje napájení – akumulátor / zásuvka v automobilu.

- Roztáhněte kabel s auto adaptérem 12 V.
- Odejměte akumulátor z kompresoru.
- Připojte adaptér do kompresoru. Ujistěte se o tom, že kabel volně prochází malým otvorem ve spodní části kompresoru a nikde není deformován.
- Připojte zástrčku kabelu do auto zásuvky.



Použití kompresoru

Kompresor byl navržen pro jednoduché a rychlé nafukování pneumatik, cyklistických kol, míčů a jiného sportovního náčiní. Kompresor vydává poměrně vysoký tlak při malém objemu vzduchu.

Nafukování pneumatik automobilů a pláštěů jízdních kol

1. Uvolněte připojovací přírubu vzduchové trysky.
2. Připojte tlakovou hadici se šroubovacím závitem do vzduchové trysky a utáhněte.
3. Stisknutím tlačítka zapněte digitální tlakoměr.

Poznámka: V případě, že nedojde ke spuštění kompresoru do 15. sekund, displej se automaticky vypne.

4. Opakovaným stisknutím tlačítka vyberte požadovanou jednotku (PSI, BAR, KPA).
5. Našroubujte koncovku na ventilek pneumatiky. Je-li hadička k pneumatice správně připojena, na digitálním displeji kompresoru se zobrazí aktuální tlak v pneumatice.
6. Pomocí tlačítek "+" nebo "-" nastavte požadovaný tlak. Po nastavení tlaku vyčkejte, dokud se na displeji znovu nezobrazí hodnota „0“.
7. Uvolněte bezpečnostní spínač a stiskněte spoušť.
8. Kompresor spustí nafukování pneumatiky na předem nastavený tlak. Po dosažení nastavené hodnoty tlaku se kompresor automaticky vypne.
9. Dalším stisknutím tlačítka spouští kompresor vypnutí.
10. Odšroubujte koncovku z ventilků pneumatiky.



Dbejte doporučených maximálních hodnot tlaku nafukovaných pneumatik. Zabraňte přetlakování pneumatik. Informace o maximálních hodnotách tlaku by měly být k nalezení na každé pneumatice.

Důležité upozornění: Při nafukování pneumatik musí být digitální tlakoměr zapnutý. Před uvedením kompresoru do provozu si proto pečlivě přečtěte tento návod k obsluze. Po každém použití kompresor vypněte. V opačném případě dochází k vybíjení akumulátoru. Vestavěný tlakoměr poskytuje informace o přibližných hodnotách tlaku. Pro zjištění přesných hodnot tlaku použijte přesnější tlakoměr.

Nafukování sportovního náčiní (míče)

1. Uvolněte připojovací přírubu vzduchové trysky.
2. Připojte adaptér pro nafukování míčů / balónů k vzduchové trysce.
3. Stisknutím tlačítka zapněte digitální tlakoměr. V případě, že nedojde ke spuštění kompresoru do 15. sekund, displej se automaticky vypne.
4. Připevněte adaptér k ventilku míče / balónu.
5. Zapněte kompresor a ponechte jej spuštěný, dokud nedojde k úplnému nafouknutí náčiní.
6. Odstraňte adaptér z ventilků míče / balónu.

Důležité upozornění: Během nafukování míče / balónu může na digitálním displeji odečíst pouze orientační hodnoty tlaku. Pro zjištění přesnějších hodnot tlaku využijte jiný tlakoměr.

Důležitá bezpečnostní opatření

1. Kompresor je určen pro časově omezené použití. Při delším použití kompresoru hrozí jeho přehřátí a nevratné poškození.
2. Maximální doba nepřetržitého provozu kompresoru je 15 minut. Po uplynutí dalších 15. minut je znovu možné kompresor spustit.
3. V případě, že kompresor během provozu vydává neobvyklé zvuky, okamžitě jej vypněte a ponechte vychladnout po dobu alespoň 30. minut.
4. Před každým použitím kompresoru zkontrolujte, zda nevykazuje viditelná poškození. Veškeré opravy světe výhradně autorizovanému servisu.
5. Nesprávné použití kompresoru může vést ke zranění osob nebo škodám na majetku.
6. Nikdy kompresor a baterie nevystavujte dešti, mrazu nebo teplotám nad 50 °C. Za takových podmínek neuvádějte kompresor do provozu.
7. Nepoužívejte kompresor v prostorách s výskytem hořlavých látek a nebezpečných plynů. Svůj pracovní prostor udržujte vždy dostatečně osvětlený.
8. Zabraňte úrazu elektrickým proudem. Za provozu kompresoru se nedotýkejte uzemněných předmětů, jako jsou například vodovodní potrubí, radiátory, elektrické ohřívače, ledničky, apod.
9. Nikdy nedovolte dětem, aby kompresor samy obsluhovaly. Kompresor udržujte mimo dosah dětí. Zařízení není hračka, nedovolte proto dětem, aby si s kompresorem hrály.
10. Nedovolte, aby došlo k úrazu osob po úniku tlaku do úst, uší nebo nosu a podobně.
11. V případě, že kompresor nehodláte po delší dobu používat, uskladněte jej na suchém a bezpečném místě.
12. Pravidelně kontrolujte kabel síťové nabíječky. Nikdy nepřeházejte nabíječku uchopením za kabel. Zástrčku nabíječky nikdy nevytahujte ze zásuvky tahem za kabel. Kabel nevystavujte extrémním teplotám a ostrým předmětům.
13. Kompresor udržujte vždy v čistotě. Tím zajistíte jeho maximální výkon a bezpečný provoz. Pravidelně kontrolujte kabel a konektory, zda nevykazují viditelná poškození. S veškerými opravami se obraťte na autorizovaný servis.
14. Zástrčku napájecího kabelu u zásuvky v automobilu vytahujte až tehdy, není-li kompresor v provozu a je vypnutý.
15. Nabíječku odpojte od akumulátoru, v případě kdy není kompresor používán.
16. Akumulátor nenabíjejte ve venkovním prostředí. Akumulátor nikdy neotvírejte a chraňte jej před mechanickým poškozením. Uchovávejte jej v suchém prostředí.
17. Dodávaný akumulátor a nabíječka jsou vzájemně plně kompatibilní, nepoužívejte proto nikdy jiné typy nabíječek / akumulátorů.
18. Akumulátor nikdy nevystavujte ohni. V opačném případě hrozí jeho exploze!
19. Nepokládejte akumulátory na radiátory a nevystavujte jej přímému slunečnímu záření a teplotám nad 50 °C. Po nabíjecím procesu před dalším použitím kompresoru ponechte akumulátor vychladnout.
20. Nikdy nepropojte kladnou (+) a zápornou (-) svorku akumulátoru. V opačném případě dojde ke zkratu.
21. Při práci s kompresorem a během nabíjení dbejte vždy zvýšené opatrnosti a maximální koncentrace.

Manipulace s bateriemi a akumulátory



Nenechávejte baterie (akumulátory) volně ležet. Hrozí nebezpečí, že by je mohly spolknout děti nebo domácí zvířata! V případě spolknutí baterií vyhledejte okamžitě lékaře! Baterie (akumulátory) nepatří do rukou malých dětí! Vyteklé nebo jinak poškozené baterie mohou způsobit poleptání pokožky. V takovém případě použijte vhodné ochranné rukavice! Dejte pozor nato, že baterie nesmějí být zkratovány, odhazovány do ohně nebo nabíjeny! V takovýchto případech hrozí nebezpečí exploze! Nabíjet můžete pouze akumulátory.



Vybité baterie (již nepoužitelné akumulátory) jsou zvláštním odpadem a nepatří do domovního odpadu a musí být s nimi zacházeno tak, aby nedocházelo k poškození životního prostředí!



K těmto účelům (k jejich likvidaci) slouží speciální sběrné nádoby v prodejnách s elektrospotřebiči nebo ve sběrných surovinách!

Šetřete životní prostředí!

Recyklace



Elektronické a elektrické produkty nesmějí být vyhazovány do domovních odpadů. Likvidujte odpad na konci doby životnosti výrobku přiměřeně podle platných zákonných předpisů.

Šetřete životní prostředí! Přispějte tak k jeho ochraně!

Příklad tohoto návodu zajistila společnost Conrad Electronic Česká republika, s. r. o.

Všechna práva vyhrazena. Jakékoliv druhy kopií tohoto návodu, jako např. fotokopie, jsou předmětem souhlasu společnosti Conrad Electronic Česká republika, s. r. o. Návod k použití odpovídá technickému stavu při tisku! **Změny vyhrazeny!**

© Copyright Conrad Electronic Česká republika, s. r. o.

REI/5/2015