



CZ NÁVOD K OBSLUZE

LED světla pro denní svícení

Devil Eyes, 610791, 18 LED

Demo

Obj. č. 85 71 15



Vážený zákazníku,

děkujeme Vám za Vaši důvěru a za nákup LED světel pro denní svícení.

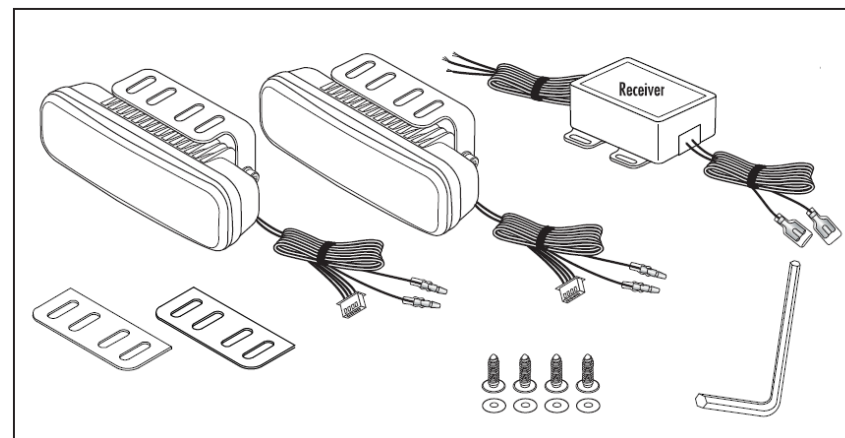
Tento návod k obsluze je součástí výrobku. Obsahuje důležité pokyny k uvedení výrobku do provozu a k jeho obsluze. Jestliže výrobek předáte jiným osobám, dbejte na to, abyste jim odevzdali i tento návod k obsluze.

Ponechejte si tento návod, abyste si jej mohli znovu kdykoliv přečíst.

Specifikace

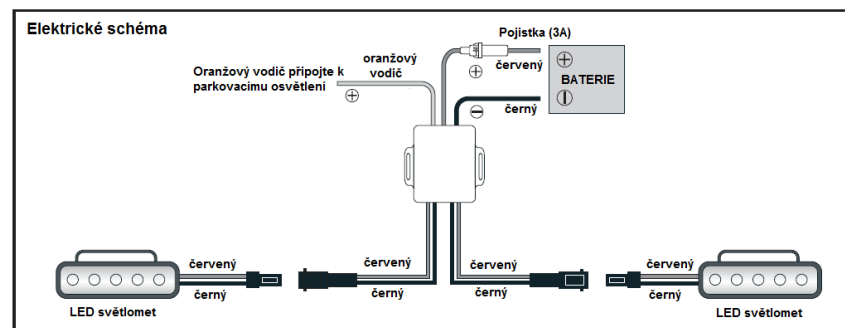
- Celkem 18 LED v jednom světlometu
- Použití pro vozidla s autobaterií 12 / 24 V
- Univerzální použití
- Nastavitelný úhel dopadu světla
- Kompaktní plastový kryt
- Splňuje normu ECE R87
- Schváleno pro provoz na pozemních komunikacích
- Bez nutnosti registrace
- Hloubka 43 mm, šířka 182 mm, výška 24 mm
- 1 pár LED světel (pravé a levé)
- Grafický manuál pro montáž
- Osvětlení se uvádí do provozu po nastartování motoru
- Elektrické připojení ke svorce 15
- Extrémně ploché

Rozsah dodávky



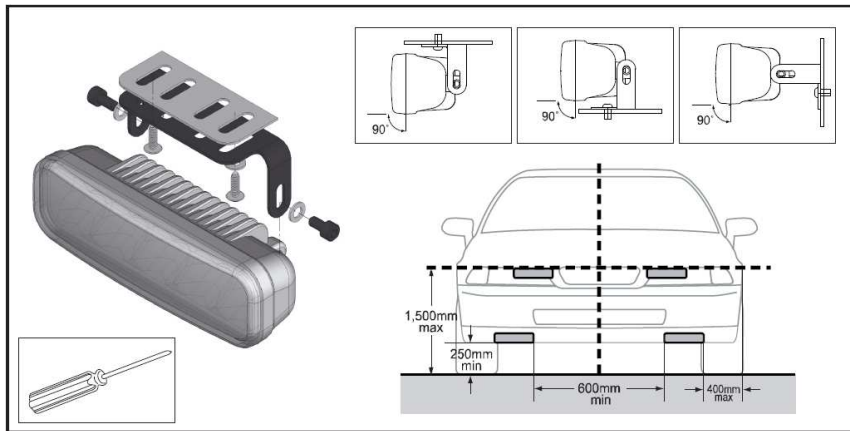
- 1 pár LED světel
- Startérový modul
- Vodiče s konektory
- Pásy
- Šrouby s podložkami
- Imbusový klíč

Elektrické zapojení



V případě použití dalších systémů / spotřebičů ve vozidle a vzájemného rušení jejich funkce, instalujte Softstarter (obj. č. 610798).

Montáž



Pokud si nebudete vědět rady, jak tento výrobek instalovat a v tomto návodu k obsluze nenaleznete potřebné informace, obraťte se na naši technickou podporu, nebo požádejte o radu zkušenějšího odborníka.

Recyklace



Elektronické a elektrické produkty nesmějí být vhazovány do domovních odpadů. Likvidujte odpad na konci doby životnosti výrobku přiměřeně podle platných zákonných předpisů.

Šetřete životní prostředí! Přispějte tak k jeho ochraně!

Překlad tohoto návodu zajistila společnost Conrad Electronic Česká republika, s. r. o.

Všechna práva vyhrazena. Jakékoliv druhy kopií tohoto návodu, jako např. fotokopie, jsou předmětem souhlasu společnosti Conrad Electronic Česká republika, s. r. o. Návod k použití odpovídá technickému stavu při tisku! **Změny vyhrazeny!**

© Copyright Conrad Electronic Česká republika, s. r. o.

REI3/2016