



**(CZ) NÁVOD K OBSLUZE**

## Dálkový světlomet FF50 / FF 75



**Obj. č.: 85 78 60**



### Vážení zákazníci,

děkujeme Vám za Vaši důvěru a za nákup dálkového světlometu Hella FF. Tento návod k obsluze je součástí výrobku. Obsahuje důležité pokyny k uvedení výrobku do provozu a k jeho obsluze. Jestliže výrobek předáte jiným osobám, dbejte na to, abyste jim odevzdali i tento návod.

Ponechejte si tento návod, abyste si jej mohli znovu kdykoliv přečíst!

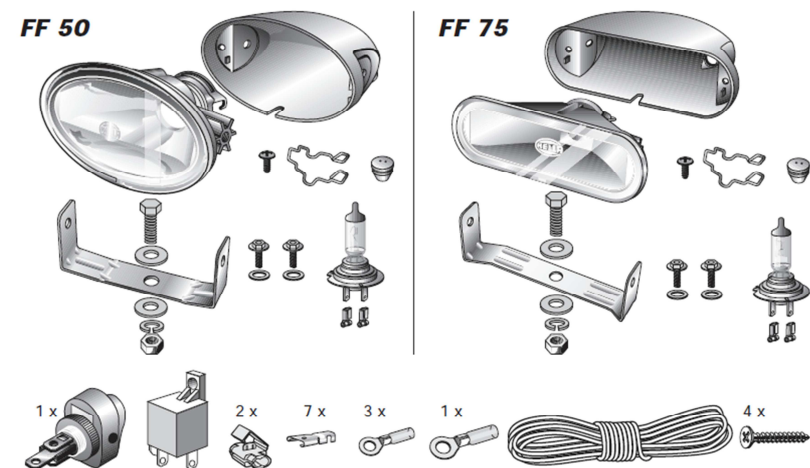
Vertikální sklon -8° až +4 °.



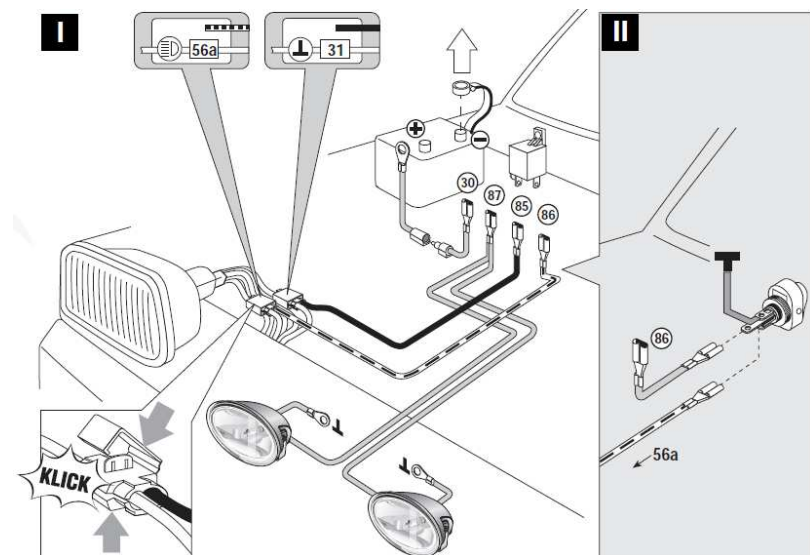
### Rozsah dodávky

Reflektor FF  
Montážní materiál  
Připojovací kabely  
Relé  
Kabelové spojky  
Podsвіceny spínač  
Držák  
Návod k montáži.

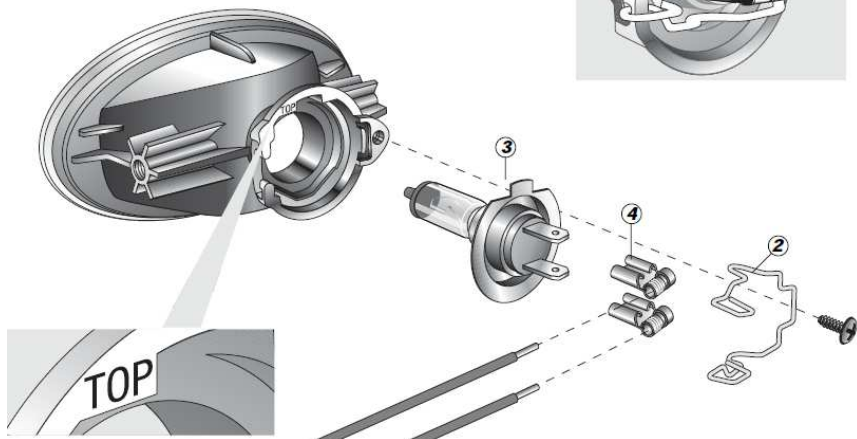
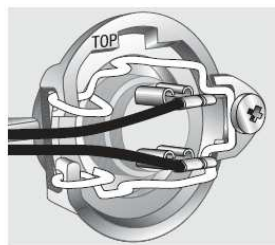
Obr. 1: Součásti sady světlometu



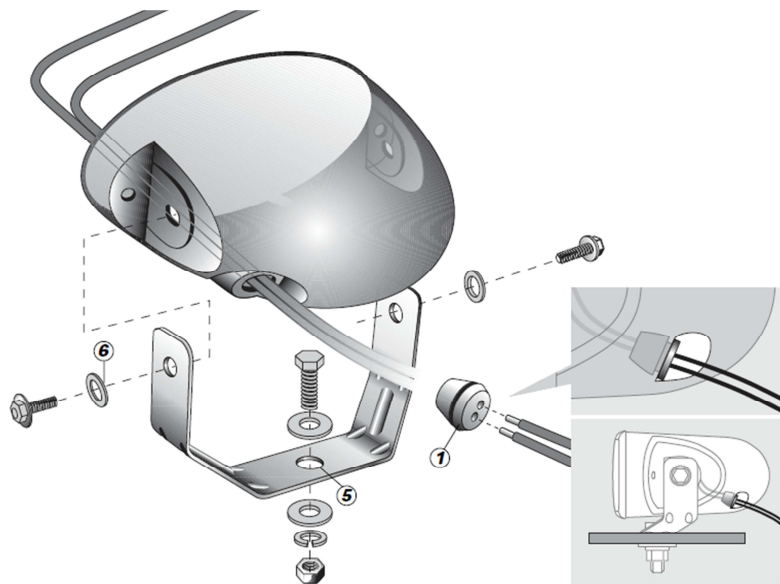
Obr. 2



Obr. 3



Obr. 4



## Potřebné nástroje

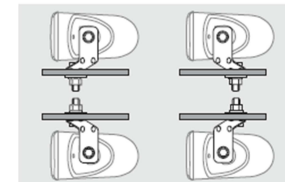
- Skládací metr
- Šroubovák na šrouby se zapuštěnou hlavou
- Kombinačky
- Plochý klíč 8, 14 mm
- Vrtačka s vrtáky Ø 3, 10 a 12 mm

## Instalace

### Příprava

Obě dálková světla namontujte ve svislé poloze nad nebo pod nárazník. Světlomety se nesmí viklat a vyčnívat z kapoty a musí být instalovány symetricky.

- Vyberte si místa pro montáž a označte si připojovací body.
- Vyrtejte otvory s průměrem 3 mm a poté s průměrem 10 mm. Vyrvané otvory ošetřete ochranným nátěrem proti korozi!



### Montáž

- Zastrčte gumovou průchodku (obr. 4, bod 1) z vnější strany do těla reflektoru (k snadnějšímu zasunutí může pomoci mýdlo) a prostrčte přes ni kabely.
- Našroubujte pružinový úchyt (obr. 3, bod 2) žárovky dovnitř reflektoru.
- Vložte žárovku (obr. 3, bod 3) a zajistěte ji pružinovým úchytem.  
**Nedotýkejte se žárovek holými rukama!**
- Vložte kabely do krimpovacích spojů (obr. 3, bod 4) a připojte je k žárovce.  
**Označení TOP musí být v horní části a kabely musí vycházet směrem doleva.**
- Přišroubujte držák (obr. 4, bod 5) k vozidlu.
- Vnitřní výplň reflektoru připojte k tělu reflektoru (rýhovaná část musí být vespod, aby bylo logo Hella viditelné).
- Zašroubujte reflektor do držáku a zarovnejte.

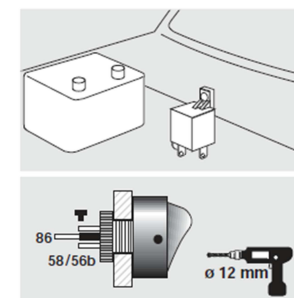


## Elektrické připojení

**Z bezpečnostních důvodů odpojte temnicí kabel (-) od autobaterie.**

Namontujte relé, aby jeho připojovací svorky směřovaly dolů a byly chráněné proti stříkající vodě. Pokud ti je možné a dovolují to místní předpisy, nainstalujte na palubní desku přepínač.

Podle uvedeného schématu (obr. 2) položte a připojte kabely. Obvodové schéma I ukazuje zapojení, když se přídavné reflektory zapínají společně se stávajícími světly. Na schématu II se přídavná světla zapínají samostatně přepínačem.



Znovu připojte temnicí kabel (-) k autobaterii, zkontrolujte světla a bezpečně utáhněte připojovací kabely.

## Nastavení světel

Světlomety nechte odborně seřídit v autoservisu, aby osvětlovaly silnici co nejučinněji a neoslňovaly protijedoucí vozidla. Po seřízení základnu reflektoru pevně přišroubujte k povrchu.

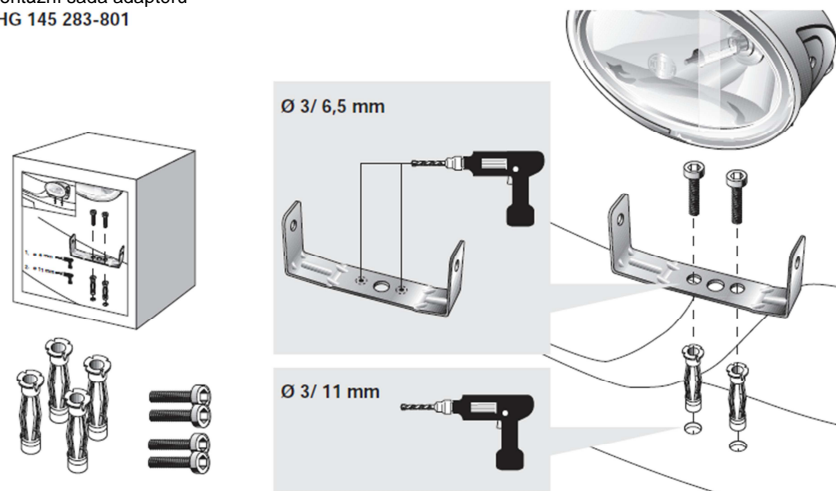
### Ještě jedna rada

Čelní sklo udržujte vždy čisté. Nečistota dokáže absorbovat až 80% světla z reflektoru.

Vaše jízda je bezpečnější, když dobře vidíte a jste viděn. Mějte proto v autě vždy náhradní žárovky a pojistky. Pokud máte nějaké otázky týkající se instalace nebo nějaké problémy, neváhejte se obrátit na oddělení služeb zákazníkům společnosti Hella.

### Obr. 6: Příslušenství, které není součástí dodávky:

Montážní sada adaptéru  
8HG 145 283-801



## Recyklace



Elektronické a elektrické produkty nesmějí být vhažovány do domovních odpadů. Likviduje odpad na konci doby životnosti výrobku přiměřeně podle platných zákonných ustanovení.

**Šetřete životní prostředí! Přispějte k jeho ochraně!**

## Technické údaje

Napájení: 12 V  
Typ žárovky: H7  
Rozměry (H x Š): 97 x 155 mm

## Záruka

Na dálkový světlomet Hella FF 50 / FF 75 poskytujeme **záruku 24 měsíců**.

Záruka se nevztahuje na škody, které vyplývají z neodborného zacházení, nehody, opotřebení, nedodržení návodu k obsluze nebo změn na výrobku, provedených třetí osobou.

Překlad tohoto návodu zajistila společnost Conrad Electronic Česká republika, s. r. o.

Všechna práva vyhrazena. Jakékoliv druhy kopií tohoto návodu, jako např. fotokopie, jsou předmětem souhlasu společnosti Conrad Electronic Česká republika, s. r. o. Návod k použití odpovídá technickému stavu při tisku! **Změny vyhrazeny!**

© Copyright Conrad Electronic Česká republika, s. r. o.

VAL/10/2015