



CZ NÁVOD K OBSLUZE

Dálkový světlo Compact



Obj. č.: 85 78 67

Vážení zákazníci,

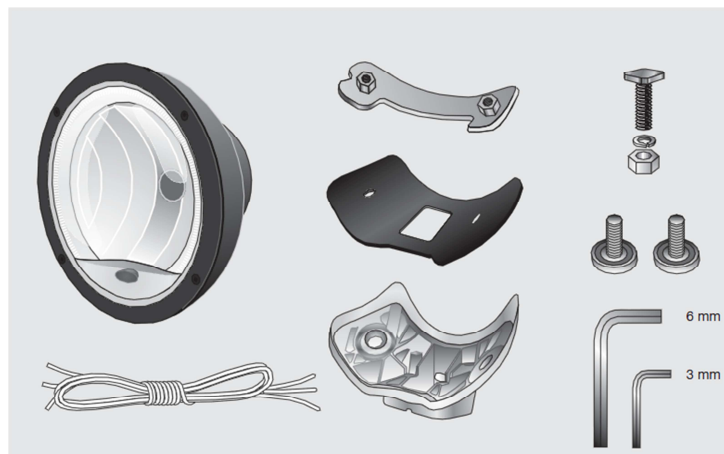
děkujeme Vám za Vaši důvěru a za nákup dálkového světla Hella Compact. Tento návod k montáži je součástí výrobku. Pozorně si ho přečtěte ještě předtím, než začnete přístroj používat. Vertikální sklon -8° až +4 °.

Rozsah dodávky

Reflektor High Boost
Montážní materiál
Připojovací kabel
Návod k montáži



Žárovka není součástí dodávky!



Umístění na vozidle

A/F = Potkávací světla
F = Dálkový světlomet
N = Mlhovky
X = Umístění není přípustné

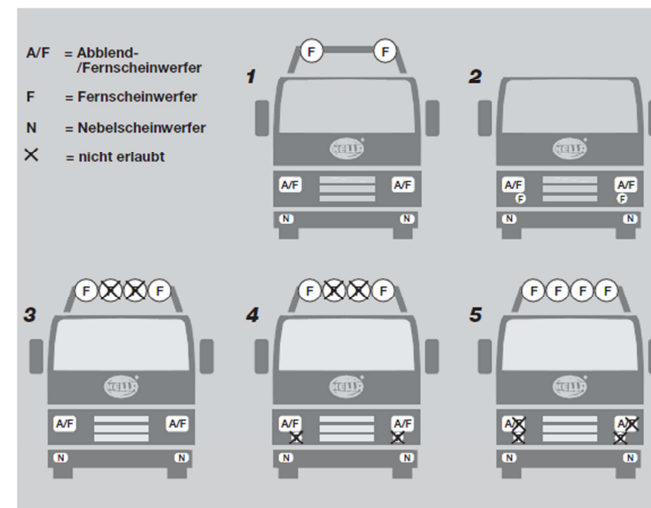
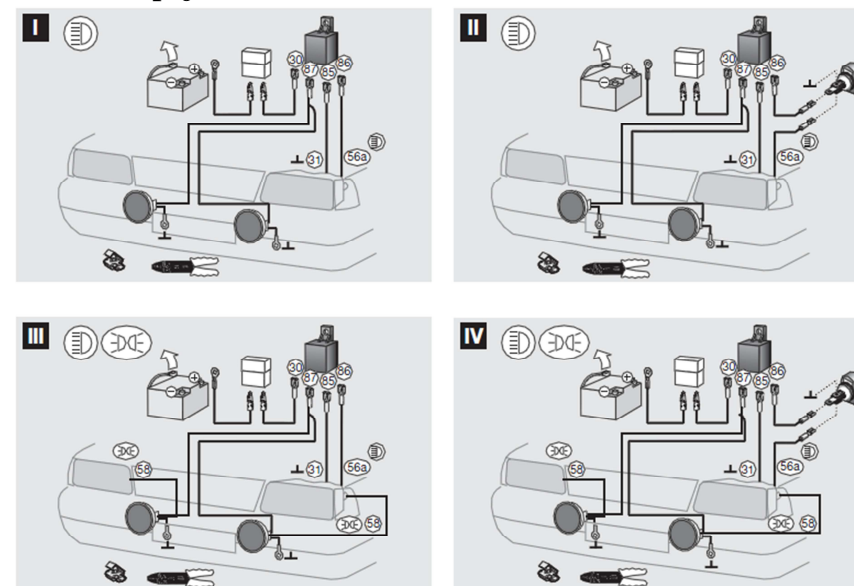
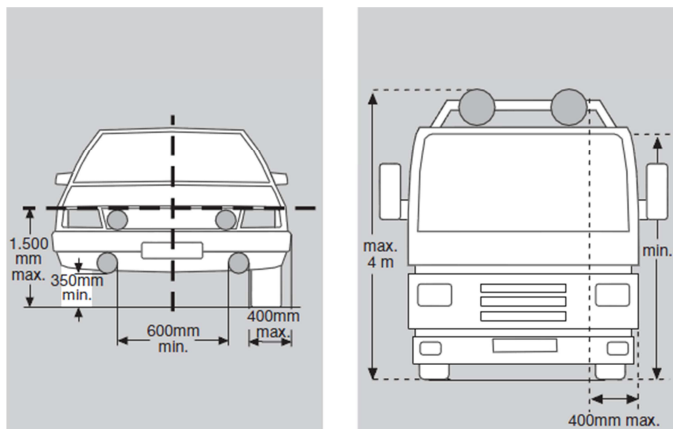


Schéma zapojení



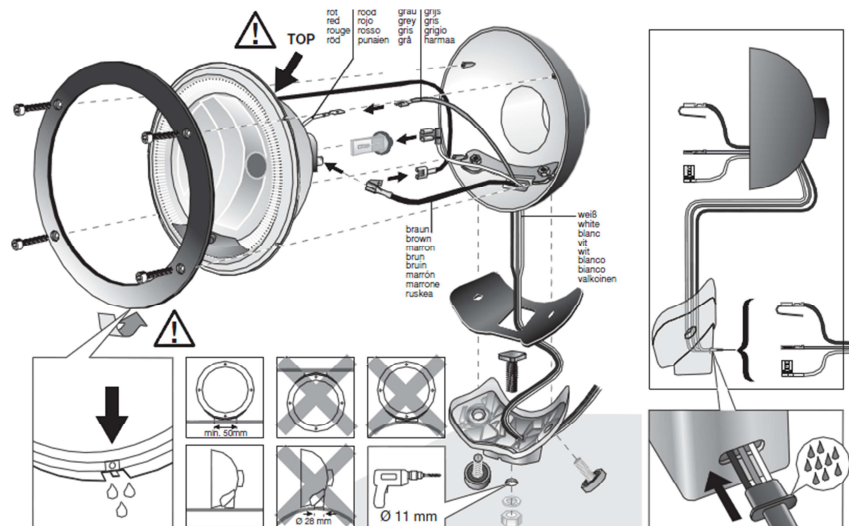
Instalace

Před montáží zkontrolujte, zda bude tlak vzduchu na mřížku chladiče dostatečný (za účelem chlazení motoru). Obě dálková světla namontujte nad nárazník. Světlomety se nesmí viklat a vyčnívat z kapoty a musí být instalovány symetricky.



Potřebné nástroje

- Krimovací kleště
- Skládací metr
- Imbusový klíč 3 mm, 6 mm
- Plochý klíč 17 mm
- Vrtačka s vrtákem Ø 11 mm
- Kombinačky



Odstraňte obroučku držící sklo a vyjměte vnitřní část reflektoru. Na povrchu si označte připojovací body základny reflektoru a vyvrtejte otvory.

Vyvrtné otvory ošetřete ochranou proti korozi!

Základnu reflektoru přišroubujte k povrchu a ručně na základnu našroubujte na tělo reflektoru. Vložte do reflektorů správné žárovky a připojte vodiče.



**Nedotýkejte se žárovek holými rukama!
Použijte papírové ubrousky nebo suchý hadřík**

Aby se zajistilo optimální směřování světelného toku, dávejte pozor, aby označení „TOP“ na vnitřní části reflektoru směřovalo po namontování vždy nahoru.

Poté namontujte obroučku držící sklo a pevně ji utáhněte. Závlačka musí směřovat dolů k základně.

Elektrické připojení

Vyberte se vhodné obvodové schéma I. až IV. (viz výše). Schémata I a III ukazují připojení přídavných světel, a proto se zapínají pomocí stávajících světel. Schémata obvodů II a IV ukazují připojení přídavných světel takovým způsobem, že se zapínají samostatně přepínačem, nezávisle na stávajících světlech. Přepínač se musí instalovat příslušným způsobem na palubní desku.

Nastavení světel

Světlomety nechte odborně seřídít v autoservisu, aby osvětlovaly silnici co nejučinněji a neoslíňovaly protijedoucí vozidla. Po seřízení základnu reflektoru pevně přišroubujte k povrchu.

Čištění

Dálkový reflektor čistěte jen měkkým lehce navlhčeným hadříkem a mírným čistícím prostředkem. Dejte pozor, aby se čistící prostředek ani kapalina nedostaly do světlometu. K čištění nepoužívejte abrazivní čistící prostředky, rozpouštědla, líh, atd.

Recyklace



Elektronické a elektrické produkty nesmějí být vhažovány do domovních odpadů. Likviduje odpad na konci doby životnosti výrobku přiměřeně podle platných zákonných ustanovení.

Šetřete životní prostředí! Přispějte k jeho ochraně!

Technické údaje

Napájení: 12 – 24 V
Typ žárovky: H1
Rozměry (H x Ø): 114 x 170 mm

Záruka

Na dálkový světlo Hella Compact poskytujeme **záruku 24 měsíců**.

Záruka se nevztahuje na škody, které vyplývají z neodborného zacházení, nehody, opotřebení, nedodržení návodu k obsluze nebo změn na výrobku, provedených třetí osobou.

Příklad tohoto návodu zajistila společnost Conrad Electronic Česká republika, s. r. o.

Všechna práva vyhrazena. Jakékoliv druhy kopií tohoto návodu, jako např. fotokopie, jsou předmětem souhlasu společnosti Conrad Electronic Česká republika, s. r. o. Návod k použití odpovídá technickému stavu při tisku! **Změny vyhrazeny!**

© Copyright Conrad Electronic Česká republika, s. r. o.

VAL/10/2015