

Hliníkový ohřivač rukou

Obj. č.: 86 04 26



Vážený zákazníku,

děkujeme Vám za Vaši důvěru a za nákup hliníkového ohřivače rukou.

Tento návod k obsluze je součástí výrobku. Obsahuje důležité pokyny k uvedení výrobku do provozu a k jeho obsluze. Jestliže výrobek předáte jiným osobám, dbejte na to, abyste jim odevzdali i tento návod.

Ponechejte si tento návod, abyste si jej mohli znovu kdykoliv přečíst!

Účel použití

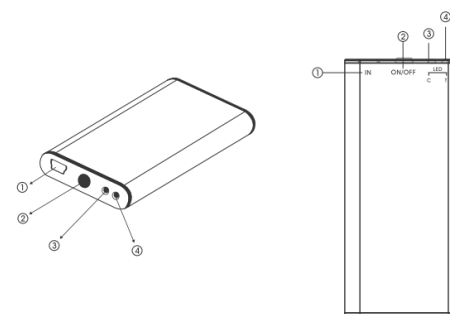
Tento výrobek slouží jako mobilní ohřivač rukou. Lze jej používat opakovaně, nabíjet jej lze pomocí USB napájecího zdroje. Používejte pouze v suchých prostorách.

Všechna práva vyhrazena.

Rozsah dodávky

- Ohřivač rukou
- USB kabel
- Mini-USB adaptér
- Pásek na zápěstí
- Obal
- Návod k použití

Popis a ovládací prvky



- 1: Zdířka mini USB
- 2: On/Off tlačítko
- 3: Červená LED (C)
- 4: Zelená LED (T)

Li-Pol akumulátor

Akumulátor je trvale integrován do výrobku a není vyměnitelný.

Výhody

- Velmi vysoká hustota (koncentrace) energie (vyšší než 130 Wh/kg).
- Tyto akumulátory netrpí žádným paměťovým efektem.
- Nízká hmotnost.
- Možnost nabíjení při libovolné kapacitě (při libovolném stavu vybití) akumulátoru.
- Nízké samovybití.
- Vysoké napětí jednotlivých článků (3,7 V).
- Téměř libovolný tvar, velmi ploché akumulátory.
- Možnost paralelního řazení (propojení) akumulátorů.
- Nevytékající polymerový elektrolyt.

Nevýhody

- Omezený rozsah provozní teploty. Z tohoto důvodu nevystavujte výrobek příliš vysokým teplotám (přímému slunečnímu záření). Budete-li nabíjet do ohřivače vložený akumulátor, nesmí se ohřivač příliš zahřát. Pokud se ohřivač při nabíjení do něho vloženého akumulátoru příliš zahřeje, odpojte jej okamžitě od USB napájecího zdroje.
- Nízká schopnost dodávat velké proudy (malý odběr proudu).
- Nákladné ochranné zapojení.
- Tyto akumulátory jsou náchylné na přehřívání nebo na podvybití, které může tyto akumulátory poškodit. Z tohoto důvodu nesmíte nechat akumulátor vložený do ohřivače zcela vybit, jako například akumulátory NiCd nebo NiMH.
- Relativně dlouhá doba nabíjení.
- Pouzdro akumulátorů je náchylné na poškození (fólie). Dojde-li k jeho poškození, hrozí nebezpečí výbuchu nebo požáru.

Nabíjení akumulátoru

1. Připojte kulatý konektor USB propojovacího kabelu do zdířky Mini-USB adaptéru.
2. Připojte mini USB adaptér do Mini-USB zdířky ohříváče rukou.
3. Připojte druhý konec USB kabelu do USB napájecího zdroje.
4. Červená LED (C) začne blikat na znamení právě probíhajícího nabíjení.
5. Jakmile je akumulátor nabitý, červená LED (C) přestane blikat a zůstane trvale svítit. Odpojte ohříváč rukou od USB napájecího zdroje.

Obsluha

1. Zapněte ohříváč rukou jedním stisknutím tlačítka on/off
2. Rozsvítí-li se zelená LED (T), začne se ohříváč rukou ohřívat.
3. Je-li akumulátor vybitý, zelená LED (T) začne blikat. Postupujte podle pokynů v kapitole „Nabíjení akumulátoru“.
4. Chcete-li ohříváč rukou vypnout, stiskněte opětovně tlačítko on/off. Ohříváč rukou se vypne automaticky po uplynutí jedné hodiny provozu.

Bezpečnostní předpisy, údržba a čištění

Z bezpečnostních důvodů a z důvodů registrace (CE) neprovádějte žádné zásahy do ohříváče rukou. Případné opravy svěřte odbornému servisu. Nevystavujte tento výrobek přílišné vlhkosti, nenamáčejte jej do vody, nevystavujte jej vibracím, otřesům a přímému slunečnímu záření. Tento výrobek a jeho příslušenství nejsou žádné dětské hračky a nepatří do rukou malých dětí! Nenechávejte volně ležet obalový materiál. Fólie z umělých hmot představují veliké nebezpečí pro děti, neboť by je mohly spolknout.



Pokud si nebudete vědět rady, jak tento výrobek používat a v návodu nenajdete potřebné informace, spojte se s naší technickou poradnou nebo požádejte o radu kvalifikovaného odborníka.

Ohříváč nevyžaduje žádnou údržbu. K čištění pouzdra používejte pouze měkký, mírně vodou navlhčený hadřík. Nepoužívejte žádné prostředky na drhnutí nebo chemická rozpouštědla (ředidla barev a laků), neboť by tyto prostředky mohly poškodit povrch a pouzdro ohříváče.

Recyklace



Elektronické a elektrické produkty nesmějí být vhažovány do domovních odpadů. Likviduje odpad na konci doby životnosti výrobku přiměřeně podle platných zákonných ustanovení.

Šetřete životní prostředí! Přispějte k jeho ochraně!

Manipulace s bateriemi a akumulátory



Nenechávejte baterie (akumulátory) volně ležet. Hrozí nebezpečí, že by je mohly spolknout děti nebo domácí zvířata! V případě spolknutí baterií vyhledejte okamžitě lékaře! Baterie (akumulátory) nepatří do rukou malých dětí! Vyteklé nebo jinak poškozené baterie mohou způsobit poleptání pokožky. V takovémto případě použijte vhodné ochranné rukavice! Dejte pozor nato, že baterie nesmějí být zkratovány, odhazovány do ohně nebo nabíjeny! V takovýchto případech hrozí nebezpečí exploze! Nabíjet můžete pouze akumulátory.



Vybité baterie (již nepoužitelné akumulátory) jsou zvláštním odpadem a nepatří do domovního odpadu a musí být s nimi zacházeno tak, aby nedocházelo k poškození životního prostředí! K těmto účelům (k jejich likvidaci) slouží speciální sběrné nádoby v prodejnách s elektrospotřebiči nebo ve sběrných surovinách!



Šetřete životní prostředí!

Technické údaje

Napájení:	5 V DC
Vstupní proud:	Max. 500 mA
Kapacita akumulátoru:	2000 mAh
Doba nabíjení:	cca 4 – 5 hodin
Materiál pouzdra:	Hliník
Povrchová teplota:	cca 40-45°C
Auto-stop:	Po uplynutí 1 hodiny
Provozní doba:	cca 50 minut (při -10°C) cca 60 minut (při 0°C)
Hmotnost:	68 g
Rozměry (Š x V x H):	43 x 94 x 11 mm

Záruka

Na digitální vřichovací teploměr poskytujeme **záruku 24 měsíců**.

Záruka se nevztahuje na škody, které vyplývají z neodborného zacházení, nehody, opotřebení, nedodržení návodu k obsluze nebo změn na výrobku, provedených třetí osobou.

Překlad tohoto návodu zajistila společnost Conrad Electronic Česká republika, s. r. o.

Všechna práva vyhrazena. Jakékoliv druhy kopií tohoto návodu, jako např. fotokopie, jsou předmětem souhlasu společnosti Conrad Electronic Česká republika, s. r. o. Návod k použití odpovídá technickému stavu při tisku! **Změny vyhrazeny!**

© Copyright Conrad Electronic Česká republika, s. r. o.

KOV/2/2013