

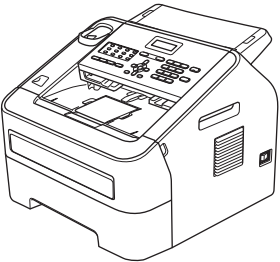


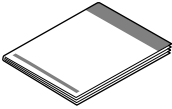
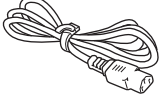
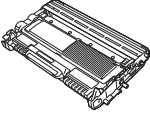
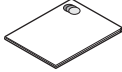
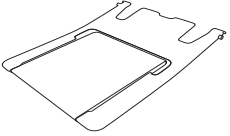
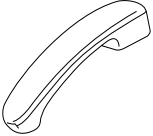
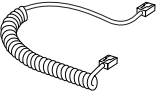
Přečtěte si nejprve Příručku bezpečnosti výrobku a potom si přečtěte tento Stručný návod k obsluze, abyste sestavení a instalaci provedli správně.

Chcete-li zobrazit Stručný návod k obsluze v jiných jazycích, navštivte stránku <http://solutions.brother.com/>.

 **Poznámka**

- Všechny modely nejsou dostupné ve všech zemích.
- Na většině obrázků v této příručce je zařízení FAX-2845.

1 Rozbalte zařízení a zkontrolujte součásti

	 CD-ROM s dokumentací	 Telefonní kabel
	 Stručný návod k obsluze	 Napájecí kabel
 Sestava fotoválce a tonerové kazety (předinstalovaná)	 Příručka bezpečnosti výrobku	
 Výstupní podpěra dokumentů ADF	 Telefonní sluchátko (Pro FAX-2845)	 Kroucená šňůra sluchátka (Pro FAX-2845)

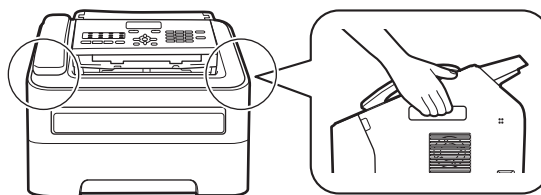
VAROVÁNÍ	VAROVÁNÍ oznamuje potenciálně nebezpečnou situaci, které je nutno zabránit, jinak by mohla mít za následek smrt nebo vážné zranění.
UPOZORNĚNÍ	UPOZORNĚNÍ označuje potenciálně nebezpečnou situaci, které je nutno zabránit, jinak by mohla mít za následek menší nebo méně vážná zranění.

VAROVÁNÍ

Krabičce se zařízením obsahuje plastové sáčky. Tyto plastové sáčky uchovávejte mimo dosah kojenců a dětí, abyste zabránili nebezpečí udušení. Plastové obaly nejsou hračky.

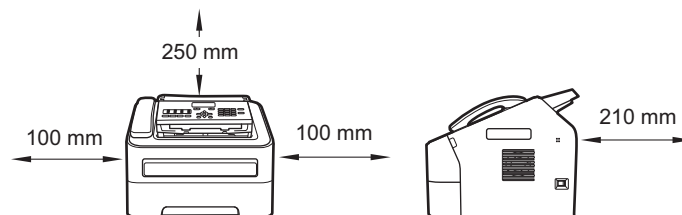
UPOZORNĚNÍ

Chcete-li se zařízením pohybovat, uchopte je zepředu pevně za boční úchyty.



Poznámka

- Okolo zařízení udržujte minimální mezeru podle obrázku.



- Komponenty, které naleznete v krabici, se mohou lišit v závislosti na zemi, ve které se nacházíte.
- Doporučujeme, abyste si původní obal nechali.
- Pokud z nějakého důvodu musíte zařízení přepravovat, opatrně jej zabalte do původního balení, abyste se vyhnuli jakémukoliv poškození během přepravy. Zařízení by mělo být odpovídajícím způsobem pojištěno zprostředkovatelem přepravy. Pro instrukce o zabalení zařízení viz *Balení a přeprava přístroje* v *Podrobné příručce uživatele*.
- (Pouze FAX-2940) Kabel rozhraní není standardním příslušenstvím. Zákupte vhodný kabel rozhraní.

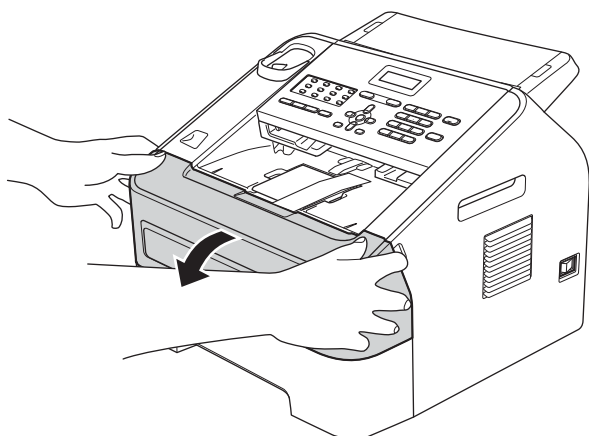
2

Odstraňte obalový materiál ze zařízení

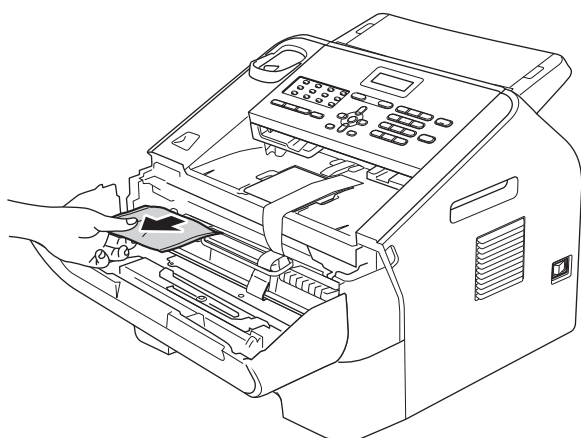
❗ DŮLEŽITÉ

Zatím **NEPŘIPOJUJTE** zástrčku kabelu střídavého napájení.

- a** Odstraňte ochrannou pásku na vnějšíku zařízení.
- b** Otevřete přední kryt.



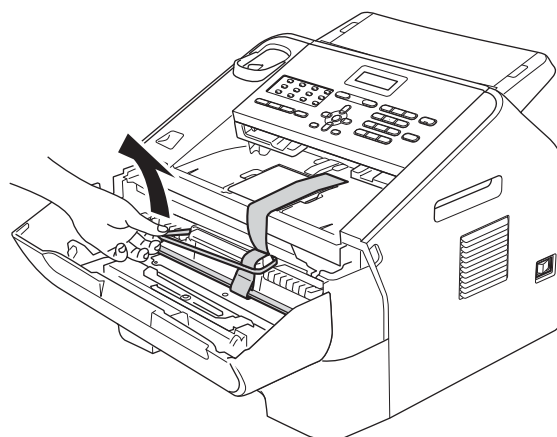
- c** Vyměňte balíček se silikagelem z vnitřku zařízení.



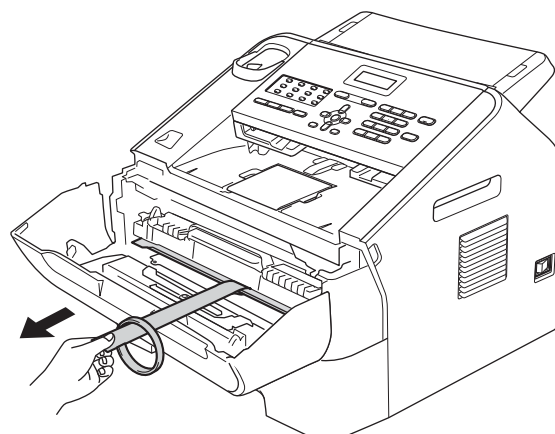
⚠ UPOZORNĚNÍ

Silikagel **NEJEZTE**. Vyhod'te jej prosím. Pokud jej pozřete, okamžitě vyhledejte lékařskou pomoc.

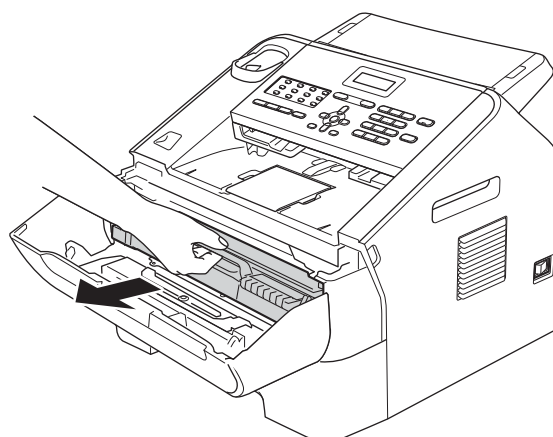
- d** Zvedněte pružný pás z fotoválce.



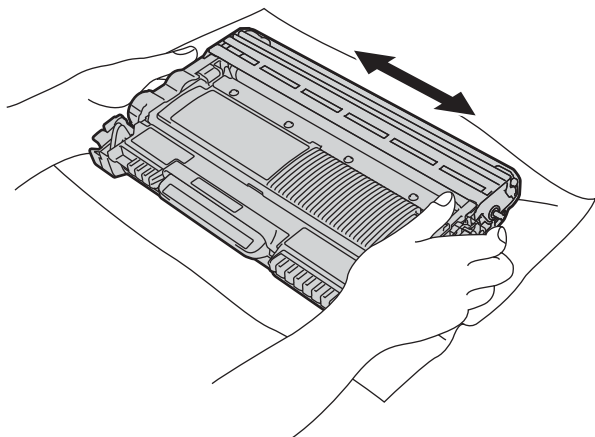
- e** Zatáhněte za proužek papíru pro vyjmutí ochranného materiálu, jak je to ukázáno na obrázku.



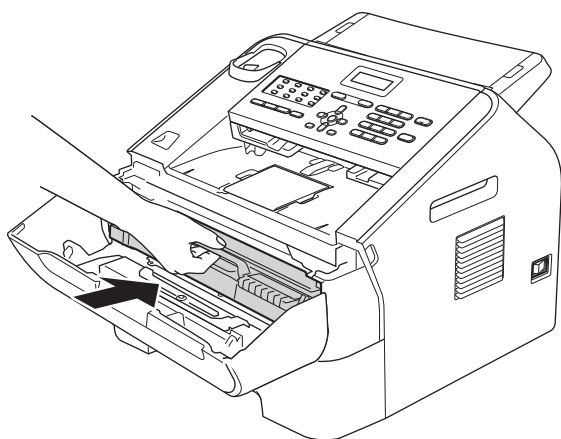
- f** Vyměňte sestavu fotoválce a tonerové kazety.



- g** Jemně s ní několikrát zatřeste ze strany na stranu, aby se toner uvnitř sestavy rovnoměrně rozptýlil.



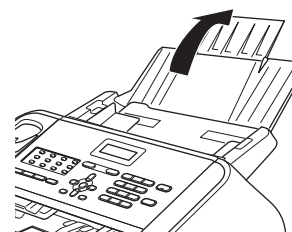
- h** Vložte sestavu fotoválece a tonerové kazety zpět do zařízení.



- i** Zavřete čelní kryt zařízení.

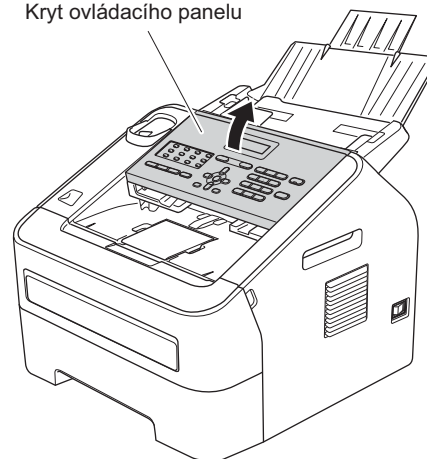
3 Připevněte výstupní podpěru dokumentů ADF

- a** Rozložte podpěru dokumentů ADF.

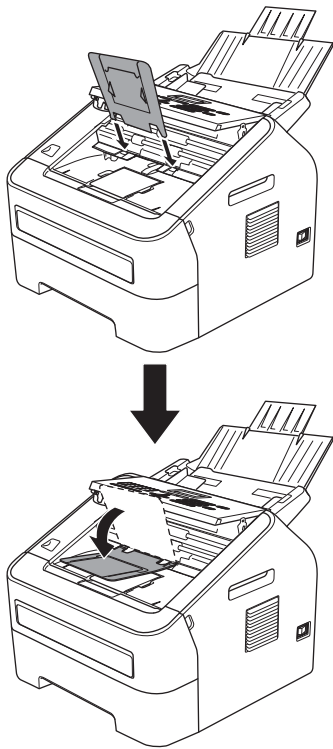


- b** Otevřete kryt ovládacího panelu tak, že jej zvednete směrem dozadu.

Kryt ovládacího panelu



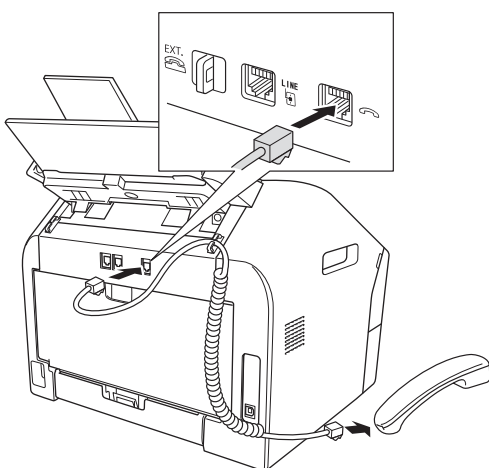
- c** Připevněte výstupní podpěru dokumentů ADF.



- d** Zavřete kryt ovládacího panelu.

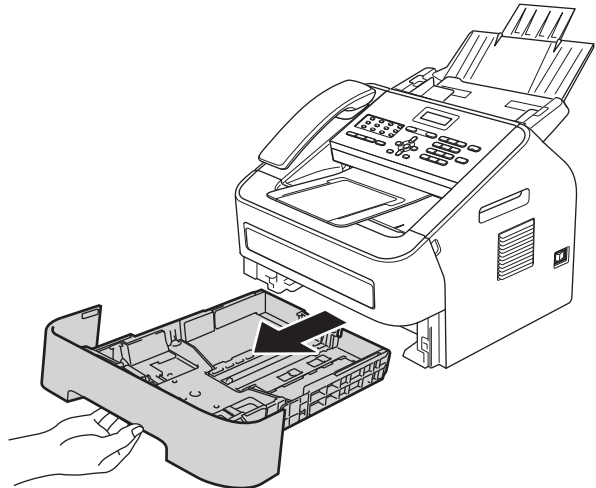
4 Instalace sluchátka (Pouze FAX-2845)

- a** Připojte kroucenou šňůru sluchátka k zařízení a druhý konec zapojte do sluchátka.

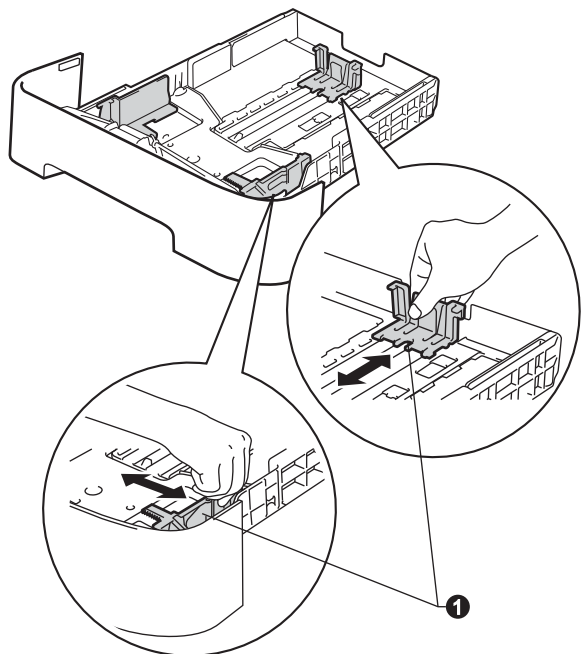


5 Vložte papír do zásobníku papíru

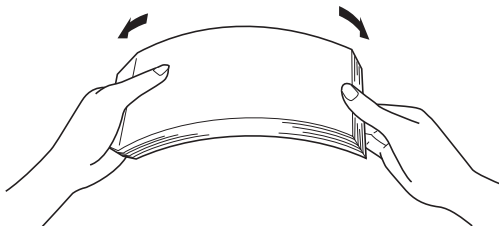
- a** Úplně vysuňte zásobník papíru ze zařízení.



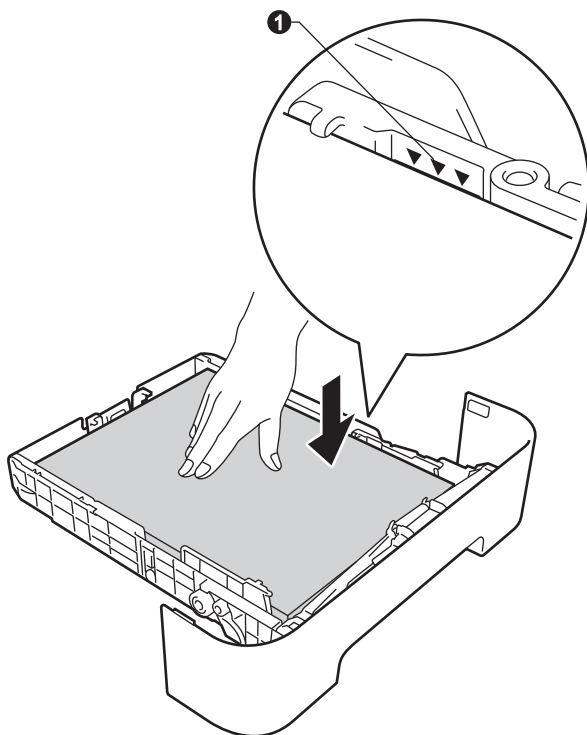
- b** Při tlačení na zelenou páčku pro uvolnění vodička papíru ❶ přesuňte vodička papíru tak, aby odpovídala velikosti papíru vkládaného do zásobníku. Ujistěte se, že jsou vodička papíru pevně usazena v drážkách.



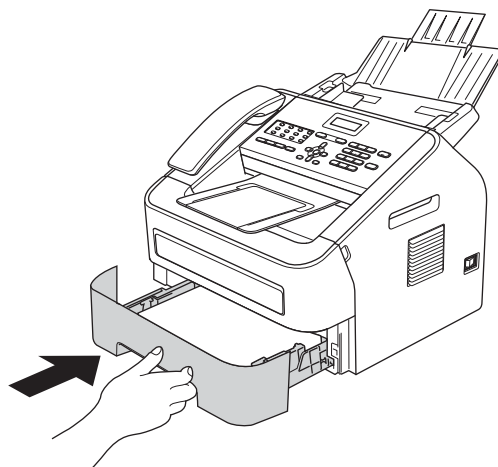
- c** Stoh papírů dobře provětrejte, aby nedocházelo k uvíznutí papíru nebo nesprávnému podávání.



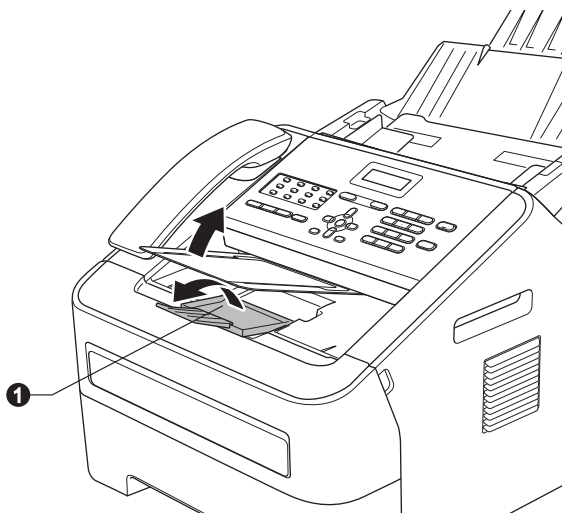
- d** Vložte papír do zásobníku a ujistěte se, že:
- Papír je pod značkou pro maximum papíru (▼▼▼) ❶.
 - Přeplnění zásobníku papíru může způsobit uvíznutí papíru.
 - Strana, na kterou chcete tisknout, musí být lícem dolů.
 - Vodítka papíru se dotýkají stran papíru, aby bylo podávání prováděno správně.




- e** Zasuňte zásobník papíru pevně zpět do zařízení. Ujistěte se, že je zásobník zcela vložen do zařízení.



- f** Rozložte vysouvací podpěru ❶, abyste zabránili vyklouznutí papíru ze zásobníku pro výstup lícem dolů.



-  Pro další instrukce o doporučeném papíru viz *Doporučený papír a tisková média* v *Základní příručce uživatele*.

6

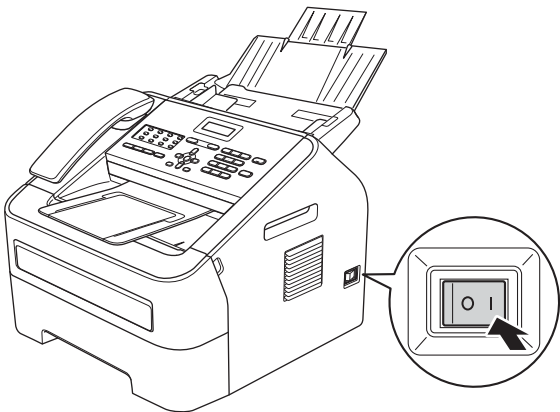
Připojte napájecí kabel a telefonní kabel

❗ DŮLEŽITÉ

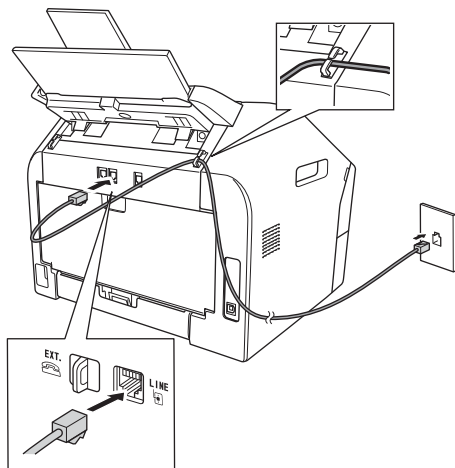
NEPŘIPOJUJTE zatím kabel rozhraní. (Pouze FAX-2940)



- a Připojte kabel střídavého napájení k zařízení a poté jej zapojte do zásuvky.
- b Zařízení zapněte.



- c Připojte kabel telefonní linky. Připojte jeden konec kabelu telefonní linky do zdířky na zařízení označené **LINE** a druhý konec do nástěnné telefonní zásuvky.



❗ DŮLEŽITÉ

Telefonní kabel **MUSÍ** být připojen do zdířky na zařízení označené **LINE**.

⚠ VAROVÁNÍ

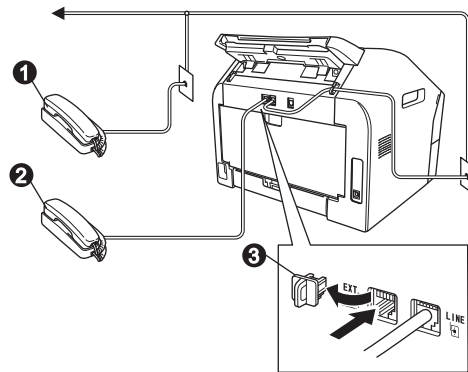
Toto zařízení musí být uzemněno prostřednictvím uzemněné zástrčky.

Vzhledem k tomu, že je zařízení uzemněno prostřednictvím elektrické zásuvky, můžete se ochránit před potenciálně nebezpečnými elektrickými vlivy na telefonní síti tak, že necháte zapojený přívod napájecí zásuvky během připojování přístroje k telefonní lince. Stejně tak se můžete ochránit, když budete chtít přesunout zařízení; nejprve tedy odpojte telefonní vedení, potom napájecí kabel.

📄 Poznámka

Pokud sdílíte jednu telefonní linku s externím telefonem, připojte jej, jak je zobrazeno níže.

Pokud chcete připojit externí telefon, odstraňte ochranný kryt ③ z konektoru **EXT.** v zařízení.

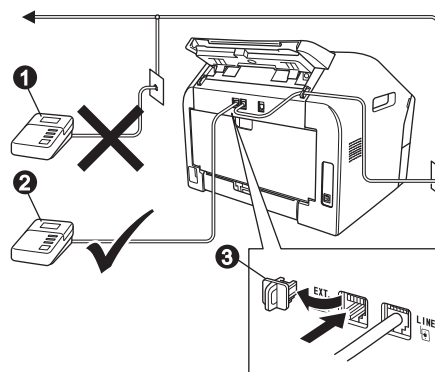


- ① Linkový telefon
- ② Externí telefon
- ③ Ochranný kryt


📄 Poznámka

Pokud sdílíte jednu telefonní linku s externím záznamníkem, připojte ji, jak je znázorněno níže.

Pokud chcete připojit externí telefonní záznamník, odstraňte ochranný kryt ③ z konektoru **EXT.** v zařízení.



- ① Záznamník linkového telefonu (není povolen)
- ② Záznamník externího telefonu
- ③ Ochranný kryt

-  Nastavte režim příjmu na Ext. Tel/TAD, pokud máte externí záznamník. Viz *Volba režimu přijímání* na straně 8. Další podrobnosti viz *Připojení externího TAD v Základní příručce uživatele*.

7 Nastavte svou zemi

Musíte nastavit zemi, aby zařízení fungovalo správně na místních telekomunikačních linkách v jednotlivých zemích.

- a** Zkontrolujte, zda je zapnuté napájení připojením napájecího kabelu, a zapněte vypínač.
Stiskněte tlačítko **OK**.
- b** Stisknutím **▲** nebo **▼** zvolíte zemi.

Ceska republika
 Select ▲▼ or OK

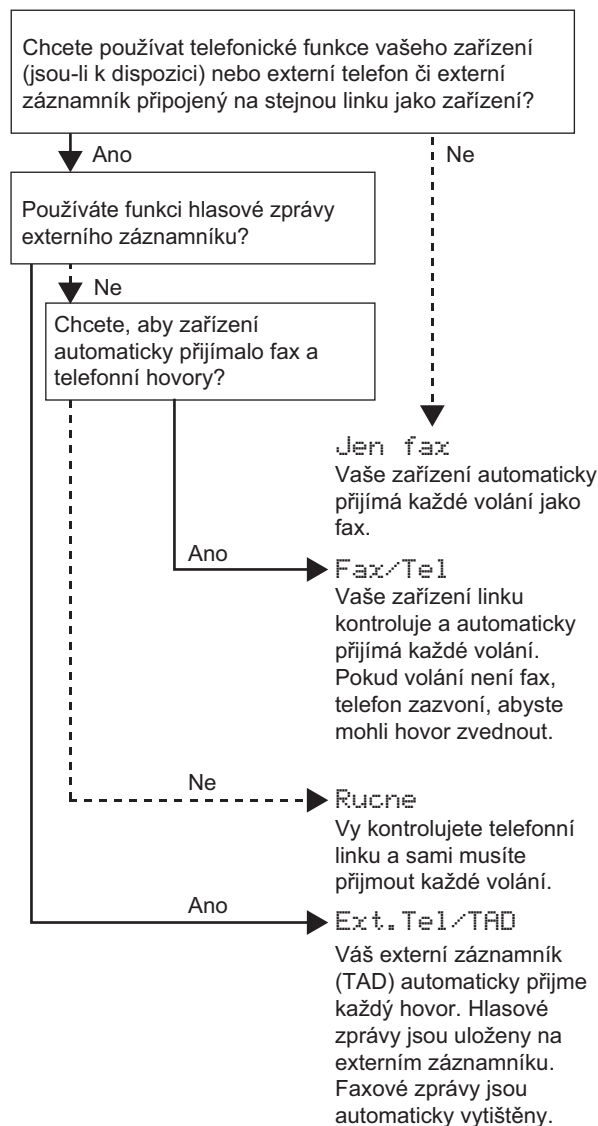
 Když se na displeji LCD zobrazí vaše země, stiskněte **OK**.
- c** Displej LCD vás vyzve, abyste znovu potvrdili zemi.
- d** Pokud se na displeji LCD zobrazí správná země, stisknutím klávesy **1** přejdete na krok **e**.
—NEBO—
Stisknutím tlačítka **2** přejdete zpět na krok **b** pro nový výběr země.
- e** Jakmile se na displeji LCD zobrazí *Potvrzeno*, zařízení se automaticky restartuje. Po restartování se na displeji LCD zobrazí *Čekej*.


8 Zvolte váš jazyk (v případě potřeby)

- a** Stiskněte tlačítko **Menu, 0, 0**.
- b** Stisknutím tlačítka **▲** nebo **▼** zvolte požadovaný jazyk.
Stiskněte tlačítko **OK**.
- c** Stiskněte tlačítko **Stop/Exit (Stop/Konec)**.

9 Volba režimu přijímání

Existují čtyři různé režimy příjmu: Jen fax, Fax/Tel, Rucne a Ext. Tel/TAD.



- a** Stiskněte tlačítko **Menu, 0, 1**.
- b** Stisknutím tlačítka **▲** nebo **▼** vyberte režim příjmu.
Stiskněte tlačítko **OK**.
- c** Stiskněte tlačítko **Stop/Exit (Stop/Konec)**.
 Podrobnější informace viz *Použití režimů příjmu* v *Základní příručce uživatele*.

10 Nastavte kontrast LCD panelu (je-li třeba)

Pokud máte potíže se čtením LCD panelu, zkuste změnit nastavení kontrastu.

- a** Stiskněte tlačítko **Menu**, **1**, **5**.
- b** Stisknutím tlačítka **▶** zvýšíte kontrast.
—NEBO—
Stisknutím tlačítka **◀** ztlumíte kontrast.
Stiskněte tlačítko **OK**.
- c** Stiskněte tlačítko **Stop/Exit (Stop/Konec)**.

11 Nastavte datum a čas

Zařízení zobrazuje čas, a když nastavíte ID stanice, přidá se ke každému odeslanému faxu také datum a čas.

- a** Stiskněte tlačítko **Menu**, **0**, **2**, **1**.
- b** Na číselné klávesnici zadejte poslední dvě číslice roku a pak stiskněte **OK**.

Datum a čas
Rok:2013

(Např. vložte **1**, **3** pro rok 2013.)
- c** Na číselné klávesnici zadejte dvě číslice měsíce a pak stiskněte **OK**.

Datum a čas
Mesic:03

(Např. vložte **0**, **3** pro měsíc březen.)
- d** Na číselné klávesnici zadejte dvě číslice dne a pak stiskněte **OK**.

Datum a čas
Den:25

(Např. vložte **2**, **5** pro 25. den v měsíci.)
- e** Na číselné klávesnici zadejte čas ve 24 hodinovém formátu a pak stiskněte **OK**.

Datum a čas
Cas:15:25

(Např. vložte **1**, **5**, **2**, **5** pro 15:25.)
- f** Stiskněte tlačítko **Stop/Exit (Stop/Konec)**.

12 Zadejte osobní informace (ID stanice)

Zařízení zobrazuje datum a čas, a když nastavíte ID stanice, přidá se ke každému odeslanému faxu.

- a** Stiskněte tlačítko **Menu**, **0**, **3**.
- b** Na číselné klávesnici zadejte vaše číslo faxu (max. 20 číslic) a pak stiskněte **OK**.

ID Stanice
Fax:
- c** Na číselné klávesnici zadejte vaše telefonní číslo (max. 20 čísel) a pak stiskněte **OK**. Pokud máte stejné telefonní číslo a číslo faxu, zadejte znovu stejné číslo.

ID Stanice
Tel:
- d** Na číselné klávesnici zadejte vaše jméno (max. 20 znaků) a pak stiskněte **OK**.

ID Stanice
Jmeno:



Poznámka

- Při zadávání jména postupujte podle následující tabulky.
- Pokud potřebujete zadat znak, který je pod stejnou klávesou jako znak poslední, stiskněte **▶** pro posun kurzoru doprava.
- Pokud zadáte špatný znak a chcete ho změnit, stisknutím tlačítka **◀** nebo **▶** posuňte kurzor pod chybný znak a potom stiskněte tlačítko **Clear (Zrušit)**.

Stiskněte tlačítko	1krát	2krát	3krát	4krát	5krát
2	A	B	C	2	A
3	D	E	F	3	D
4	G	H	I	4	G
5	J	K	L	5	J
6	M	N	O	6	M
7	P	Q	R	7	P
8	T	U	V	8	T
9	W	X	Y	9	W



Podrobnější informace viz *Vkládání textu v Základní příručce uživatele*.

- e** Stiskněte tlačítko **Stop/Exit (Stop/Konec)**.



Poznámka

Pokud uděláte chybu nebo budete chtít začít znovu, stiskněte **Stop/Exit (Stop/Konec)** a jděte zpět na krok **a**.

13

Hlášení o přenosu faxu

Vaše zařízení Brother je vybaveno funkcí hlášení o ověření přenosu faxu, které slouží jako potvrzení o odeslání faxu. Na tomto hlášení naleznete jméno příjemce nebo číslo přijímajícího faxu, datum a čas přenosu, trvání přenosu, počet odeslaných stránek a zda byl přenos úspěšný nebo ne. Pokud chcete využít funkce Hlášení o přenosu faxu viz *Tisk hlášení v Podrobné příručce uživatele*.

14

Nastavení tónového nebo pulsního režimu vytáčení

Vaše zařízení je přednastaveno na tónovou volbu. Pokud máte pulzní volbu (rotační), musíte změnit způsob vytáčení.

- a** Stiskněte tlačítko **Menu, 0, 4**.
- b** Stisknutím tlačítka **▲** nebo **▼** zvolte možnost **Pulsní (nebo Tónova)**.
Stiskněte tlačítko **OK**.
- c** Stiskněte tlačítko **Stop/Exit (Stop/Konec)**.

15

Nastavení kompatibility telefonní linky

Pokud zařízení připojujete na službu VoIP (přes internet), musíte změnit nastavení kompatibility.



Poznámka

Pokud používáte analogovou telefonní linku, můžete tento krok přeskočit.

- a** Stiskněte tlačítko **Menu, 2, 0, 1**.
- b** Stisknutím tlačítka **▲** nebo **▼** zvolte možnost **Zakladní (VoIP)**.
Stiskněte tlačítko **OK**.
- c** Stiskněte tlačítko **Stop/Exit (Stop/Konec)**.

16

Nastavení typu telefonní linky

Připojujete-li zařízení k lince, která je vybavená funkcemi PABX (PBX) nebo ISDN pro zasílání a přijímání faxů, je rovněž třeba podle následujících kroků správně změnit typ telefonní linky.

- a** Stiskněte tlačítko **Menu, 0, 6**.
- b** Stisknutím tlačítka **▲** nebo **▼** zvolte možnost **Pob.ustredna, ISDN nebo Standardni**.
Stiskněte tlačítko **OK**.
Postupujte jedním z následujících způsobů:
 - Pokud zvolíte možnost **ISDN nebo Standardni**, přejděte na krok **f**.
 - Pokud zvolíte možnost **Pob.ustredna**, přejděte ke kroku **c**.
- c** Postupujte jedním z následujících způsobů:
 - Pokud chcete změnit aktuální číslo předvolby, stiskněte tlačítko **1** a přejděte na krok **d**.
 - Pokud nechcete změnit aktuální číslo předvolby, stiskněte tlačítko **2** a přejděte na krok **f**.



Poznámka

Výchozím nastavením je „!“. Když stisknete **Tel/R** nebo **Tel/Mute/R (Tel/Přidržení/R)** a zároveň **Shift (Další)** (pouze FAX-2845), na displeji LCD se zobrazí „!“.

- d** Stiskněte **Clear (Zrušit)** pro odstranění výchozího nastavení, potom na číselné klávesnici zadejte předvolbu (max. 5 číslic) a pak stiskněte **OK**.

 **Poznámka**

- Můžete použít čísla 0 až 9, #, * a !. Stiskněte **Tel/R** nebo **Tel/Mute/R (Tel/Přidržení/R)** a zároveň **Shift (Další)** (pouze FAX-2845) pro zobrazení „!“.
- Vykřičník ! nelze použít s čísly ani jinými znaky.
- Pokud váš telefonní systém vyžaduje mezičíselnou pauzu TBR (timed break recall), stisknutím tlačítka **Tel/R** nebo **Tel/Mute/R (Tel/Přidržení/R)** a zároveň **Shift (Další)** (pouze FAX-2845) pauzu zadejte.

- e** Stisknutím tlačítka ▲ nebo ▼ zvolte **Zap.** nebo **Vždy** a stiskněte **OK**.

 **Poznámka**

- Vyberete-li možnost **Zap.**, stisknutím tlačítka **Tel/R** nebo stisknutím zároveň **Tel/Mute/R (Tel/Přidržení/R)** a **Shift (Další)** (pouze FAX-2845) (na obrazovce se zobrazí „!“) získáte přístup k vnější lince.
- Vyberete-li možnost **Vždy**, získáte přístup k vnější lince bez stisknutí **Tel/R** nebo zároveň **Tel/Mute/R (Tel/Přidržení/R)** a **Shift (Další)** (pouze FAX-2845).

- f** Stiskněte tlačítko **Stop/Exit (Stop/Konec)**.

 **Poznámka**

POBOČKOVÉ ÚSTŘEDNY (PBX) a PŘENOS

Zařízení je původně nastaveno na možnost **Standardní**, což umožňuje připojení zařízení ke standardní lince veřejné telefonní sítě PSTN (Public Switched Telephone Network). Mnoho kanceláří však používá centrální telefonní systém nebo PABX (Privátní automatická pobočková ústředna). Vaše zařízení lze připojit k většině typů pobočkových ústředen. Funkce opakované volby zařízení podporuje pouze zpětnou aktivaci s časovým přerušením (TBR). TBR bude fungovat s většinou systémů PABX (PBX) a umožní vám získat přístup k vnější lince nebo předat hovor na jinou linku. Funkce je v provozu, když je stisknuto tlačítko **Tel/R** nebo když zároveň stisknete **Tel/Mute/R (Tel/Přidržení/R)** a **Shift (Další)** (pouze FAX-2845).

17 Automatická změna času

Zařízení lze nastavit tak, aby automaticky provádělo změnu na letní čas. Automaticky se přenastaví o jednu hodinu dopředu na jaře a o jednu hodinu dozadu na podzim.

- a** Stiskněte tlačítko **Menu, 0, 2, 2**.
- b** Stisknutím tlačítka ▲ nebo ▼ zvolte možnost **Zap.** (nebo **Vyp.**).
Stiskněte tlačítko **OK**.
- c** Stiskněte tlačítko **Stop/Exit (Stop/Konec)**.

Stažení volitelného softwaru (pouze uživatelé FAX-2940)

Ovladač tiskárny, ovladač skeneru a software PC-Fax Send lze zdarma stáhnout z webu Brother Solutions Center. Díky tomu bude možné používat faxové zařízení Brother jako tiskárnu nebo skener nebo posílat faxy z počítače. Navštivte nás na adrese <http://solutions.brother.com/>.

Upozorňujeme, že FAX-2940 nepodporuje skenování v systému Mac OS X 10.5.8.

Brother CreativeCenter



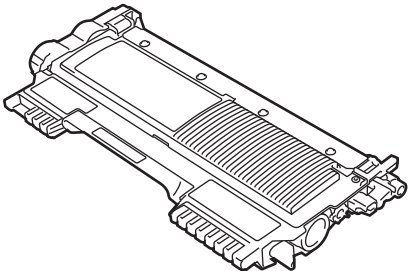
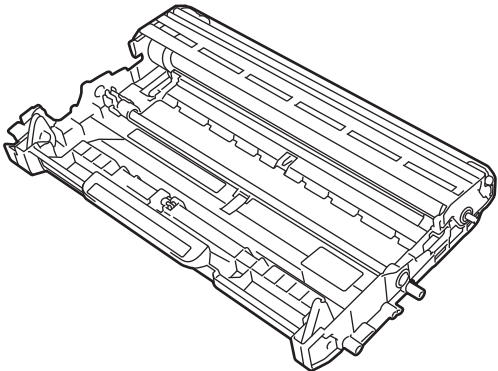
Inspirujte se. Používáte-li systém Windows®, dvakrát klepněte na ikonu Brother CreativeCenter na vaší pracovní ploše a ZDARMA získáte přístup na webové stránky s mnoha nápady a zdroji pro osobní i profesionální využití. Tato ikona se zobrazí po instalaci MFL-Pro Suite nebo volitelného softwaru, který je k dispozici na webu Brother Solutions Center.



Uživatelé systémů Mac mohou získat přístup na Brother CreativeCenter na této webové adrese:
<http://www.brother.com/creativecenter/>

Spotřební materiál

Když přijde čas vyměnit spotřební součástky, na LCD panelu se objeví chybové hlášení. Pro více informací o spotřebním materiálu pro vaše zařízení navštivte <http://www.brother.com/original/> nebo kontaktujte vašeho dodavatele Brother.

Tonerové kazety	Fotoválec
Standardní toner: TN-2210 Toner s vysokou výtežností: TN-2220	DR-2200
	

Ochranné známky

Logo Brother je registrovanou ochrannou známkou společnosti Brother Industries, Ltd.

Brother je registrovanou ochrannou známkou společnosti Brother Industries, Ltd.

Microsoft a Windows jsou registrované ochranné známky společnosti Microsoft Corporation ve Spojených státech a/nebo dalších zemích.

Apple, Macintosh a Mac OS jsou ochranné známky společnosti Apple Inc., registrované v USA a jiných zemích.

Každá ze společností, jejíž název programového vybavení je v této příručce uveden, má licenční smlouvu na programové vybavení specifickou pro její vlastní programy.

Jakékoliv obchodní názvy a názvy výrobků společností objevující se ve výrobcích společnosti Brother, souvisejících dokumentech nebo jakýchkoliv jiných materiálech, jsou všechny registrovanými ochrannými známkami příslušných společností.

Kompilace a zveřejnění

Tento návod může být pod dohledem společnosti Brother Industries Ltd. kompilován a publikován s tím, že bude pracovat s nejnovějším technickým popisem výrobku.

Obsah tohoto návodu a technické údaje v něm obsažené mohou být změněny bez předchozího upozornění.

Společnost Brother si vyhrazuje právo provádět změny bez předchozího upozornění v technických datech a materiálu zde popsaném. Výrobce neodpovídá za žádné škody (včetně následných) způsobené v závislosti na daných materiálech včetně, ale nikoliv omezeně, na typografické chyby a další chyby týkající se publikace.

Copyright a licence

©2012 Brother Industries, Ltd. Všechna práva vyhrazena.