

VAL-MS 320/3+0-FM

Obj.č.: 2920243


<http://eshop.phoenixcontact.cz/phoenix/treeViewClick.do?UID=2920243>

Svodič přepětí pro 4vodičové systémy napájecích zdrojů (L1, L2, L3, PEN), sestávající ze základny s kontaktem FM a ochranných hlavic, pro montáž na NS 35.



Údaje	
EAN	 4 046356 157087
Balení	1 ks
Celní tarif	85363010
Váha brutto v kusech	0,3527 kg
Informace v katalogu	Strana 43 (CAT-6-2013)

Poznámky k produktu

WEEE/RoHS-compliant since:
01.01.2007



<http://www.download.phoenixcontact.com>
Please note that the data given here has been taken from the online catalog. For comprehensive information and data, please refer to the user documentation. The General Terms and Conditions of Use apply to Internet downloads.

Technické údaje

Obecně	
Materiál pouzdra	PBT / PA
Třída hořlavosti podle UL 94	V0
Barva	černá

Normy pro vzdušné dráhy a dráhy plazivých proudů	IEC 60664-1
	DIN EN 61643-11
Druh ochrany	IP20
Způsob montáže	Nosná lišta: 35 mm
Typ konstrukce	Modul na nosnou lištu, dvoudílný, s možností zasunutí
Počet pólů	3
Teplota prostředí (provoz)	-40 °C ... 80 °C
Přípustná vlhkost vzduchu (provoz)	5 % ... 95 %
Hlášení přepětová ochrana defektní	opticky, kontakt dálkové signalizace
Směr působení	3L-PEN
Šířka	53,4 mm
Výška	99 mm
Hloubka	65,5 mm
Dělicí jednotka	3 HM

Ochranný obvod

Zkušební třída IEC	II
	T2
EN Type	T2
Jmenovité napětí U_N	230 V AC (max. 240/415 V AC)
	400 V AC
	230 V AC ... 415 V AC
Jmenovité napětí svodiče U_c	335 V AC
Jmenovité napětí svodiče U_c (L-PEN)	335 V AC
U_T (Odolné pro TOV)	415 V AC (5 s)
Jmenovitá frekvence f_N	50 Hz (60 Hz)
Příkon Standby P_c	≤ 330 mVA
Rázový proud svodiče I_{max} (8/20) μ s maximální	40 kA
Rázový proud svodiče I_{max} (8/20) μ s maximální (L-PEN)	120 kA (všechny kanály)
	40 kA
Jmenovitý proud svodiče I_n (8/20) μ s (L-PEN)	60 kA (všechny kanály)
	20 kA
Ochranná úroveň U_p (L-PEN)	$\leq 1,5$ kV

Zbytkové napětí (L-PEN)	≤ 1,5 kV
	≤ 1,4 kV (při 15 kA)
	≤ 1,3 kV (při 10 kA)
	≤ 1,2 kV (při 5 kA)
	≤ 1,1 kV (při 3 kA)
Doba odezvy (L-N)	≤ 25 ns
Potřebná vstupní ochrana maximální při připojení odbočkou vedení	125 A (gG)
Zkratuvzdornost I_p při maximální vstupní ochraně (efektivní)	25 kA

Přípojka ochranného obvodu

Způsob připojení	Šroubové připojení
Typ připojení IN	Šroubová svornice Biconnect
Typ připojení OUT	Šroubová svornice Biconnect
Technika připojení	Svorka Biconnect
Závit šroubu	M5
Utahovací moment	4,5 Nm
Délka odstranění izolace	16 mm
Min. průřez vodiče, ohebný	1,5 mm ²
Max. průřez vodiče, ohebný	25 mm ²
Min. průřez vodiče, tuhý	1,5 mm ²
Max. průřez vodiče, tuhý	35 mm ²
Průřez vodiče AWG/kcmil min.	15
Průřez vodiče AWG/kcmil max.	2

Kontakt dálkové signalizace

Označení přípojky	Kontakt dálkové signalizace závady
Spínací funkce	přepínací kontakt
Způsob připojení	Šroubové připojení
Závit šroubu	M2
Utahovací moment	0,25 Nm
Délka odstranění izolace	7 mm
Min. průřez vodiče, ohebný	0,14 mm ²
Max. průřez vodiče, ohebný	1,5 mm ²
Min. průřez vodiče, tuhý	0,14 mm ²
Max. průřez vodiče, tuhý	1,5 mm ²

Průřez vodiče AWG/kcmil min.	28
Průřez vodiče AWG/kcmil max.	16
Provozní napětí maximální U_{max} AC	250 V AC
Provozní napětí maximální U_{max} DC	30 V DC
Provozní proud maximální I_{max}	1,5 A AC (250 V AC)
	1 A DC (30 V DC)

Normy

Normy/předpisy	EN 61643-11 2007
	IEC 61643-1 2005

Certifikáty/Osvědčení



Aprobace

cULus Recognized, GOST, KEMA-KEUR, ÖVE, CCA, IECCEB CB Scheme

Vyžádané aprobace:

Aprobace z:

Příslušenství

Informace	Popis	Popis výrobku
Můstky		
2809241	MPB 18/3- 6	Propojovací můstek pro moduly s připojovacím rastrem 17,5 mm, 3-fázový, 6-pólový
2809254	MPB 18/3- 9	Propojovací můstek pro moduly s připojovacím rastrem 17,5 mm, 3-fázový, 9-pólový
2818339	MPB F200X16/ 1GS	Pružný propojovací můstek, průměr 16 mm ² , na jedné straně kabelové oko s vidlicí, délka 200 mm
2818342	MPB F400X16/ 1GS	Pružný propojovací můstek, průměr 16 mm ² , na jedné straně kabelové oko s vidlicí, délka 400 mm
2818355	MPB F600X16/ 1GS	Pružný propojovací můstek, průměr 16 mm ² , na jedné straně kabelové oko s vidlicí, délka: 600 mm
Obecně		
2749880	DK-BIC-35	Průchozí svorka pro aplikace VAL a FLT

Značení

1051993	B-STIFT	Značkovač, k ručnímu popisu nepotištěných proužků označovacího profilu, popis je odolný proti setřetí i vodě, tloušťka čáry 0,5 mm
2749589	ZBN 18,LGS:ERDE	Označovací štítek, Pás, bílá, popsané, podélně: Uzemňovací systém, Způsob montáže: Zajištěný do vysoké drážky štítku, pro šířku svorek: 18 mm, Velikost popisovaného pole: 18 x 5 mm
2749576	ZBN 18,LGS:L1-N,ERDE	Označovací štítek, Pás, bílá, popsané, podélně: L1, L2, L3, N, GND, Způsob montáže: Zajištěný do vysoké drážky štítku, pro šířku svorek: 18 mm, Velikost popisovaného pole: 18 x 5 mm
0800763	ZBN 18:SO/CMS	Označovací štítek, bílá, pro šířku svorek: 18 mm
2809128	ZBN 18:UNBEDRUCKT	Označovací štítek, Pás, bílá, nepotištěné, popisovatelné pomocí: Plotter, Způsob montáže: Zajištěný do vysoké drážky štítku, pro šířku svorek: 18 mm, Velikost popisovaného pole: 18 x 5 mm

Výkres/schéma

Výkres v měřítku

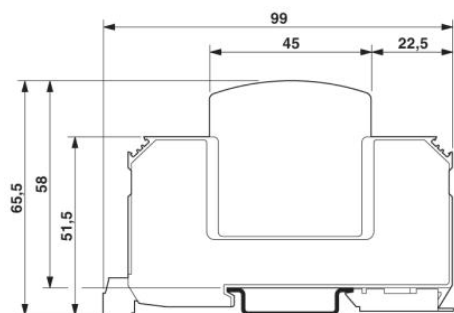
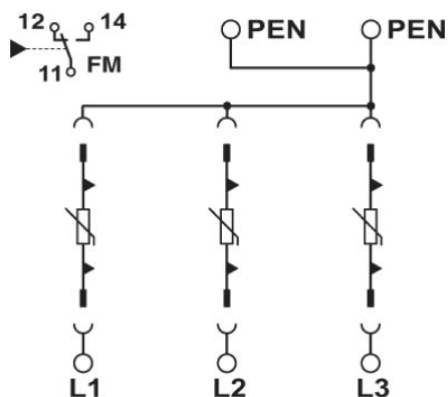


Schéma zapojení



Adresa

PHOENIX CONTACT, s.r.o.
Dornych 47
617 00 Brno, Czech Republic
Telefon +420 542 213 401
Fax +420 542 213 701
<http://www.phoenixcontact.cz>



© 2013 Phoenix Contact
Technické změny vyhrazeny.