

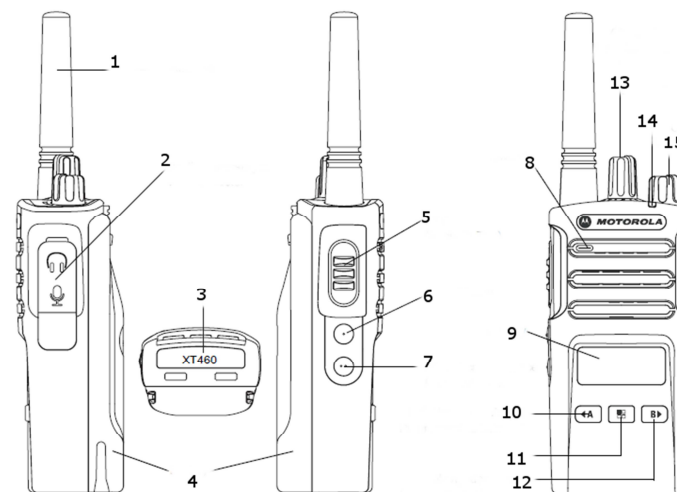
## PMR radiostanice XT 460



**Obj. č.: 100 74 48**



### Popis a ovládací prvky



1. Anténa
2. Audio příslušenství 2 (konektor)
3. Označení modelu
4. Akumulátor
5. PTT (Push To Talk)
6. SB1 – Monitorování (Monitor)
7. SB2- Skenování a odstranění rušivých kanálů (Scan/Nuisance Channel Delete)
8. Mikrofon
9. Displej
10. Levé navigační tlačítko a programovací tlačítko A
11. Menu
12. Pravé navigační tlačítko a programovací tlačítko B
13. Knoflík pro výběr kanálu
14. LED kontrolka
15. Zap. / Vyp. a ovládání hlasitosti

#### Knoflík Zap. / Vyp. a ovládání hlasitosti

Používá se k zapnutí a vypnutí a k nastavení hlasitosti radiostanice.

#### Mikrofon

Při odesílání zprávy mluvíte zřetelně do mikrofonu.

#### Anténa

Anténa radiostanice je pevně nainstalovaná a nelze ji odpojit.

#### Konektor příslušenství

Používá se k připojení kompatibilního audio příslušenství.

#### Označení modelu

Označuje typ modelu.

#### Vážení zákazníci,

děkujeme Vám za Vaši důvěru a za nákup PMR radiostanice Motorola XT 460. Tento návod k obsluze je součástí výrobku. Obsahuje důležité pokyny k uvedení výrobku do provozu a k jeho obsluze. Jestliže výrobek předáte jiným osobám, dbejte na to, abyste jim odevzdali i tento návod.

Ponechejte si tento návod, abyste si jej mohli znovu kdykoliv přečíst!

#### Rozsah dodávky

- Radiostanice XT460
- Pouzdro na opasek
- Akumulátor
- Stolní nabíječka se síťovým adaptérem
- Návod k obsluze

## LED kontrolka

Poskytuje informace k stavu nabití akumulátoru, signalizuje zapnutí, příchozí hovor a stav vyhledávání kanálu.

## Tlačítka na čelním panelu



### Tlačítko

Umožňuje přístup k nastavení funkcí, jako je úroveň VOX / iVOX, atd. a v režimu programování procházení všech funkcí.

Ve výchozím přednastavení je nastavené na kanál 1.



### Tlačítko programování

Umožňuje vám vybrat úroveň nastavení, nebo procházet možnosti jednotlivých položek v menu. Ve výchozím nastavení tlačítko generuje právě naprogramovaný volací tón.



### Tlačítko programování

Umožňuje vám vybrat úroveň, nebo procházet možnosti jednotlivých položek v menu.

Ve výchozím stavu je tlačítko nastaveno na režim podsvícení displeje.

**Poznámka:** Krátkým stiskem libovolného programovacího tlačítka (A, nebo B), se radiostanice naladí na přednastavený kanál a přehraje zvukový signál. Tlačítkům však můžete v programovacím softwaru (CPS) přidělit různé jiné funkce, např. délku trvání podsvícení displeje, vymazání rušených kanálů, odeslání tónu v obrácené fázi, monitorování a volací tóny. Podrobněji k programování tlačítek viz níže „Režim programování“ a „CPS (Computer Programming Software)“.

## Tlačítka na boční straně

### ▪ Push To Talk (PTT)

Toto tlačítko se stiskne, když chcete mluvit a při poslechu se uvolní.

### ▪ Boční tlačítko 1 (SB1)

Univerzální tlačítko, které lze nastavit v programovacím softwaru.

Ve výchozím stavu je nastaveno na režim monitorování.

### ▪ Boční tlačítko 2 (SB2)

Univerzální tlačítko, které lze nastavit v programovacím softwaru.

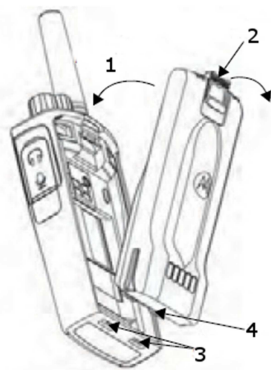
Ve výchozím stavu je nastaveno na režim Scan/Nuisance.

## Akumulátor a nabíječka

### Vložení akumulátoru Li-Ion

- 1) Připevnění akumulátoru – Přitlačte ho k radiostanici, až zaklapne
- 2) Odpojení akumulátoru – Stiskněte západku pro uvolnění
- 3) Otvory
- 4) Jazyčky, které se zasunou do otvorů

1. Ubeďte se, že radiostanice je vypnuta.
2. Držte akumulátor tak, aby logo Motorola na akumulátoru směřovalo nahoru a zasuňte ho do otvoru v dolní části radiostanice.
3. Zatlačte horní stranu akumulátoru na tělo radiostanice, až uslyšíte zaklapnutí.

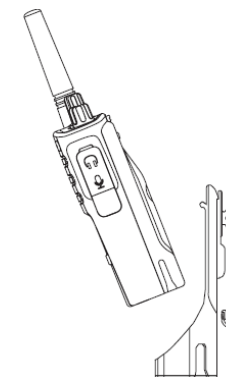


## Odstranění akumulátoru Li-Ion

- 1) Vypněte radiostanici.
- 2) Stiskněte západku a podržte ji zamáčknutou, abyste mohli horní stranu akumulátoru uvolnit.
- 3) Vytáhněte akumulátor z radiostanice.

## Nosič radiostanice

Radiostanice XT20 a XT460 se dodávají namísto spony na opasek se speciálním pouzdem nosiče, který rozšiřuje možnosti nošení radiostanice.



## Napájecí adaptér a nabíječka



Nabíječka



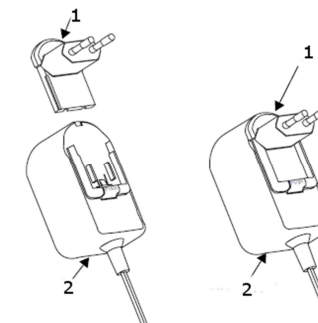
Napájecí adaptér

Součástí dodávky je také nabíječka akumulátoru, jeden napájecí adaptér nabíječky a několik zástrčkových adaptérů, které umožňují zapojit napájecí adaptér do různých síťových zásuvek, podle regionu, kde radiostanici používáte. Když jste vybrali adaptér zástrčky, který vyhovuje vaší zásuvce, nainstalujte ho následujícím způsobem:

- Zasuňte zástrčkový adaptér do drážek na napájecím adaptéru, aby zaklapnul na místo.
- Pokud chcete zástrčku odstranit, vysuňte ji směrem nahoru.

- 1) Adaptér zástrčky
- 2) Napájecí adaptér

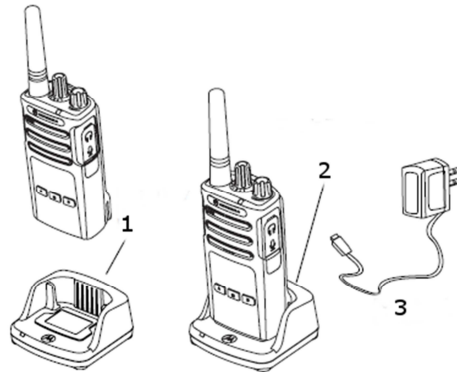
Poznámka: Adaptér zástrčky na výše uvedeném obrázku slouží pro ilustraci. Použitý adaptér může mít jiný tvar.



## Nabíjení akumulátoru

- 1) Port nabíječky
- 2) Radiostanice v nabíječce
- 3) Napájecí adaptér nabíječky

1. Položte nabíječku na rovný povrch.
2. Do zdířky na boční straně nabíječky zapojte konektor napájecího adaptéru.
3. Napájecí adaptér zapojte do zásuvky elektrického proudu.
4. Vložte do nabíječky radiostanici, aby její čelo směřovalo dopředu, jak ukazuje obrázek.



### Poznámka:

Aby se zajistilo plné nabití akumulátoru, radiostanici před vložením do nabíječky vypněte.

Příložená nabíječka slouží jak k nabíjení samotného akumulátoru, tak akumulátoru připojeného k radiostanici (s nosičem, nebo bez nosiče).

### Akumulátory schválené pro použití s radiostanicí

Číslo výrobku	Popis
PMNN4434_R	Standardní akumulátor Li-Ion
PMNN4453_R	Akumulátor Li-Ion s vyšší kapacitou

### Význam signalizace LED kontrolky nabíječky

Status	Signalizace LED	Komentář
Připojení k napájení	Zelená asi 1 sekundu	
Nabíjení	Svítil červená	
Nabíjení je dokončeno	Svítil zelená	
Závada akumulátoru (*)	Rychle bliká červená	
Čekání na nabíjení (**)	Pomalou bliká žlutá	
Stav nabití akumulátoru	1 x blikne červená	Slabý akumulátor
	2 x blikne žlutá	Středně nabitý
	3 x blikne zelená	Plně nabitý

(\*) Obvykle postačí pro odstranění závady znovu správně připojit akumulátor.

(\*\*) Teplota akumulátoru je buď příliš vysoká, nebo příliš nízká, nebo se používá nesprávné napětí.

Pokud LED kontrolka nevydává žádnou signalizaci:

1. Zkontrolujte, zda je správně připojen akumulátor a jeho stav.
2. Ubezpečte se, že jste správně připojili konektor napájecího kabelu do zdířky na radiostanici.
3. Přesvědčte se, že používáte jeden z akumulátorů, které uvádíme výše v tabulce schválených akumulátorů.

## Začínáme

### Zapnutí a vypnutí radiostanice

Pro zapnutí radiostanice otočte knoflík zap. / vyp. a ovládání hlasitosti (15) po směru hodinových ručiček. Radiostanice zareaguje jedním z následujících způsobů:

- Přehraje se tón zapnutí a číslo kanálu, nebo
- Oznámí stav nabití akumulátoru a číslo kanálu, nebo
- Nevydává žádný zvuk (zvuková signalizace je vypnuta)

Krátce bliká červená LED.

Pro vypnutí radiostanice otočte knoflík zap. / vyp. a ovládání hlasitosti (15) proti směru hodinových ručiček, až uslyšíte kliknutí a LED kontrolka se vypne.

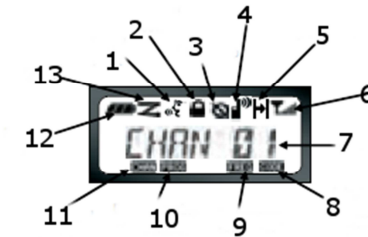
## Nastavení hlasitosti

Pro zvýšení hlasitosti radiostanice otočte knoflík zap. / vyp. a ovládání hlasitosti (15) po směru hodinových ručiček. Pro snížení hlasitosti otočte tento knoflík v opačném směru.

**Poznámka:** Když máte na radiostanici nastavenou vysokou hlasitost, nebo když nastavujete hlasitost, nedržte radiostanici blízko u ucha.

## Zobrazení na displeji

1. Vox / iVox
2. Zámek tlačítek
3. Kódované vysílání
4. Vysoký výkon
5. Opakování
6. Síla signálu
7. Číslo kanálu
8. Kódy omezující rušení
9. Indikátor kmitočtu
10. Indikátor režimu programování
11. Indikátor kanálu
12. Stav nabití akumulátoru
13. Skenování



**Poznámka:** Zobrazení na obrázku ukazují jen umístění jednotlivých symbolů. Zobrazení na displeji se může lišit (kanál a kód) v závislosti na výchozím nastavení radiostanice a funkcích, které jsou dostupné pro daný model v určitém regionu. Stisknutím libovolného tlačítka, kromě tlačítka PTT, se zapne podsvícení displeje.

## Výběr kanálu

Pro výběr určitého kanálu použijte příslušný knoflík (13). Výběr čísla kanálu je při zapnutí nebo přepnutí kanálu oznámen akusticky.

Naprogramujte každý kanál samostatně. Každý kanál má vlastní nastavení kmitočtu, kódu omezujícího rušení a skenování.

## Mluvení a monitorování

Předtím než zahájíte vysílání, je důležité, abyste monitorovali přenos a případně nerušili někoho, kdo právě mluví. Pro zahájení monitorování stiskněte a podržte tlačítko SB1 (za předpokladu, že jste tlačítku SB1 nepřidělili jinou funkci). Pokud na kanálu nezachytíte žádnou aktivitu, uslyšíte „static“. Pokud je kanál čistý, můžete zahájit vlastní přenos stisknutím tlačítka PTT.

Během přenosu svítí červená LED na radiostanici.

**Poznámka:** Když chcete na zvoleném kanálu sledovat veškerou aktivitu, stiskněte krátce tlačítko SB1, abyste kód CTCSS/DPL nastavili na nulu.

## Příjem hovoru

1. Otáčením knoflíku pro volbu kanálu vyberte požadovaný kanál.
2. Dejte pozor, abyste nestiskli tlačítko PTT a poslouchajte hlasovou aktivitu.
3. Pokud je radiostanice v režimu příjmu, bliká červená LED.
4. Chcete-li odpovědět, držte radiostanici svíse asi 2,5 až 5 cm od úst, stiskněte tlačítko PTT a mluvíte. Pro poslech tlačítko PTT uvolněte.

**Poznámka:** Pokud je radiostanice na příjmu, nebo když vysílá, LED kontrolka je vždy červená.

**Poznámka:** Kódy pro eliminaci rušení se označují také jako kódy CTCSS/DPL, nebo PL/DPL.

## Dosah hovoru

Radiostanice modelové řady XT jsou konstruovány tak, aby se maximalizoval jejich výkon a dosah přenosu. Doporučuje se, abyste radiostanice nepoužívali na vzdálenost menší než 1,5, protože jinak se nevyhnete rušení. Radiostanice XT 460 má pokrytí 16 250 m<sup>2</sup>, nebo 13 poschodí a v přímé viditelnosti je dosah do vzdálenosti 9 km.

Dosah hovoru závisí na terénních podmínkách. Můžou ho ovlivňovat železobetonové stavby, bujná vegetace a závisí také na tom, zda radiostanici používáte venku, nebo ve vozidle. Optimální dosah do vzdálenosti 9 km má radiostanice v otevřeném prostoru bez překážek. V prostředí, kde se vyskytují budovy a stromy má stanice střední dosah. Minimální dosah se pak vyskytuje v husté vegetaci mezi stromy a na horách, které stojí v cestě přenosu.

Aby se navázala dobrá obousměrná komunikace, musí se na obou radiostanicích nastavit stejný kanál, kmitočty a vedlejší kódy CTCSS/DPL. Nastavují se na základě předprogramovaného profilu, který je v radiostanici uložený.

1. **Channel:** Kanál, který radiostanice v závislosti na modelu právě používá.
2. **Frequency:** Kmitočty, který stanice používají k přenosu a k příjmu.
3. **Interference Eliminator Code:** Kódy, které pomáhají minimalizovat nechtěné rušení pomocí kombinace vedlejších kódů.
4. **Scramble Code:** Kódy, které znemožňují poslech přenosu, každému, kdo hovor poslouchá a nemá nastavený příslušný kód.
5. **Bandwidth:** Některé kmitočty mají volitelný rozestup kanálů a pro dosažení optimální kvality zvuku se musí shodovat s rozestupy kanálů na ostatních radiostanicích.

Podrobnější informace k nastavení kmitočtů a kódů CTCSS/DPL najdete níže v části „Režim programování“.

Význam signalizace LED kontrolky na radiostanici

Činnost radiostanice	LED signalizace
Editace kanálu	Bliká červená
Režim klonování	2 x bliká oranžová
Probíhá klonování	Svítil oranžová
Zásadní chyba napájení	1 x blikne zelená, oranžová, zelená a proces se opakuje 4 sekundy
Slabý akumulátor	Bliká oranžová
Vypnutí z důvodu slabého akumulátoru	Rychle bliká oranžová
Zapnutí	2 sekundy svítí červená
Programovací režim / režim kanálu (nečinnost)	Bliká zelená
Režim skenování	Rychle bliká červená
Přenos (Tx) / Příjem (RX)	Svítil červená
Přenos při zvoleném nízkém výkonu	Svítil oranžová
Režim VOX / iVOX	2 x bliká červená

## Obnovení továrního nastavení

Resetováním se vrátí všechna nastavení radiostanice na původní nastavení z výroby. Chcete-li radiostanici resetovat, stiskněte současně tlačítka PTT, SB1 a SB2 a radiostanici zapněte, abyste uslyšeli vysoké zapípání.

## Režim programování


Jedná se o speciální režim, který vám umožňuje nastavit základní funkce radiostanice pomocí programovacího panelu.

Režim programování otevřete, když stisknete a 3 sekundy podržíte současně tlačítka PTT a SB1 a radiostanici přitom zapnete. Ozve se unikátní tón, který signalizuje, že jste otevřeli režim programování. LED kontrolka radiostanice bliká zeleně.

**Poznámka:** Po otevření režimu programování se aktivuje jako výchozí stav nečinnosti.

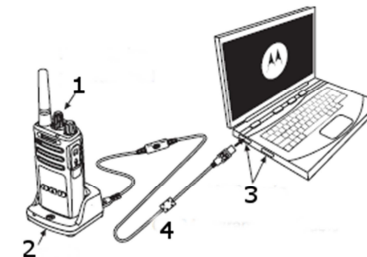
Pokud se na radiostanici otevře režim programování, objeví se na displeji symbol **PROG** a bliká název zástupce kanálu, který signalizuje, že otáčením knoflíku pro volbu kanálu můžete vybrat kanál, který chcete naprogramovat.

V režimu programování můžete postupně procházet následující různé programovací režimy:

- Frequencies
- CTCSS/DPL
- Scramble
- Maximum Channels
- Call Tone
- Microphone Gain
- Scan
- Krátkým stisknutím tlačítka PTT, nebo tlačítka  můžete procházet výběrem programovacího režimu, aniž byste provedli nějaké změny. Pro uložení změn stiskněte dlouze tlačítko PTT a radiostanice se vrátí do režimu nečinnosti.
- Stiskne-li se dlouze tlačítko PTT v režimu nečinnosti, radiostanice ukončí režim programování.
- Vždy, když se při procházení programovacích režimů dostanete znovu na začátek procházení, radiostanice automaticky uloží provedené změny (i když radiostanici vypnete).
- Pro ukončení režimu programování bez uložení změn musíte radiostanici vypnout dříve, než se při procházení možnosti programování dostanete znovu na začátek.

## Programovací software CPS

Radiostanice modelové řady XT je možné programovat pomocí softwaru, který si můžete bezplatně stáhnout na adrese [www.motorolasolutions.com](http://www.motorolasolutions.com).



1. Programovaná radiostanice
2. Nabíječka
3. USB porty
4. Programovací kabel CPS

Programovací software umožňuje uživateli programovat kmitočty, kódy CTCSS/DPL a všechny ostatní funkce radiostanice. Je to velmi užitečný nástroj, protože umožňuje zamknout čelní panel na radiostanici a zakázat změny zvolené funkce (vyhnete se tak nechtěné změně nebo vymazání přednastavených hodnot).

Poskytuje vám také možnost nastavení hesla pro přístup k profilu správy radiostanice.

**Poznámka:** Programovací kabel CPS se dodává jako samostatné příslušenství.

## Bezpečnostní předpisy, údržba a čištění

Z bezpečnostních důvodů a z důvodů registrace (CE) neprovádějte žádné zásahy do PMR radiostanice. Případné opravy svěřte odbornému servisu. Nevystavujte tento výrobek přílišné vlhkosti, nenamáchejte jej do vody, nevystavujte jej vibracím, otesům a přímému slunečnímu záření.

Tento výrobek a jeho příslušenství nejsou žádné dětské hračky a nepatří do rukou malých dětí! Nenechávejte volně ležet obalový materiál. Fólie z umělých hmot představují veliké nebezpečí pro děti, neboť by je mohly spolknout.



Pokud si nebudete vědět rady, jak tento výrobek používat a v návodu nenajdete potřebné informace, spojte se s naší technickou poradnou nebo požádejte o radu kvalifikovaného odborníka.

K čištění pouzdra používejte pouze měkký, mírně vodou navlhčený hadřík. Nepoužívejte žádné prostředky na drhnutí nebo chemická rozpouštědla (ředidla barev a laků), neboť by tyto prostředky mohly poškodit displej a pouzdro radiostanice.

## Manipulace s bateriemi a akumulátory



Nenechávejte baterie (akumulátory) volně ležet. Hrozí nebezpečí, že by je mohly spolknout děti nebo domácí zvířata! V případě spolknutí baterií vyhledejte okamžitě lékaře! Baterie (akumulátory) nepatří do rukou malých dětí! Vyteklé nebo jinak poškozené baterie mohou způsobit poleptání pokožky. V takovém případě použijte vhodné ochranné rukavice! Dejte pozor nato, že baterie nesmějí být zkratovány, odhazovány do ohně nebo nabíjeny! V takovýchto případech hrozí nebezpečí exploze! Nabíjet můžete pouze akumulátory.



Vybité baterie (již nepoužitelné akumulátory) jsou zvláštním odpadem a nepatří do domovního odpadu a musí být s nimi zacházeno tak, aby nedocházelo k poškození životního prostředí!

K těmto účelům (k jejich likvidaci) slouží speciální sběrné nádoby v prodejnách s elektrospotřebiči nebo ve sběrných surovinách!



**Šetřete životní prostředí!**

## Recyklace



Elektronické a elektrické produkty nesmějí být vhažovány do domovních odpadů. Likviduje odpad na konci doby životnosti výrobku přiměřeně podle platných zákonných ustanovení.

**Šetřete životní prostředí! Přispějte k jeho ochraně!**

## Technické údaje

Model:	XT 460
Rozsah kmitočtů:	PMR (446,00 – 446,1 MHz)
Audío výstup:	1500 mW
Počet kanálů:	16
Šířka pásma:	12,5 kHz
Privátní kódy:	219 kódů (CTCSS 38, DCS 181)
Rozměry se standardním akumulátorem Li-Ion:	116 x 58 x 40 mm
Hmotnost se standardním akumulátorem Li-Ion:	256 g
Průměrná doba použití na jedno nabití akumulátoru <sup>1</sup> :	Až 20 hodin s funkcí šetření akumulátoru
Napětí akumulátoru:	3,7 V Li-Ion
<b>Přijímač</b>	
Citlivost (12 dB SINAD):	-122 dBm (0,18 µV)
Selektivita sousedních kanálů:	70 dB při 12,5 kHz
Potlačení rušivé odezvy (1 MHz):	90 dB
Zkreslení audia:	<5%
Brum a šum CSQ při 12,5 kHz	-50 dB
Brum a šum PL při 12,5 kHz	-50 dB
Brum a šum DPL při 12,5 kHz	-45 dB
Nežádoucí emise (<1 GHz)	<-54 dBm
Nežádoucí emise (>1 GHz)	<-52 dBm
Audío výstup při zkreslení <5%:	1,5 W při 8 Ω

<b>Vysílač</b>	
Výstup RF:	0,5 W
Frekvenční stabilita:	<1,5 ppm
Nežádoucí a harmonické	-36 dBm pro f < 1 GHz, -30 dBm pro f > 1 GHz
Brum a šum FM:	<-45 dB
Omezení modulace:	±2,5 kHz při 12,5 kHz
Nežádoucí emise při 12,5 kHz	-36 dBm pro f < 1 GHz, -30 dBm pro f > 1 GHz
Audío frekvenční odezva (0,3 – 3,0 kHz)	+1 až -3 dB
Zkreslení audia	<2%
<b>Provozní podmínky</b>	
Provozní teplota <sup>2</sup> :	-30 °C až +60 °C
Těsnost:	IP55
Nárazy a otřesy:	Pouzdro přístroje splňuje podmínky EIA 603
Prach a vlhkost:	V souladu s EIA 603

<sup>1</sup> Délka použití akumulátoru se může lišit v závislosti na způsobu použití

<sup>2</sup> Jen radiostanice – akumulátor Li-Ion = -10 °C

## Vojenské standardy

	MIL 8101 C	MIL 810 D	MIL 810 E
Nízký tlak	500.1 / Postup 1	500.2 / Postup 2	500.3 / Postup 2
Vysoká teplota	501.1 / Postup 1, 2	501.2 / Postup 1, 2	501.3 / Postup 1, 2
Nízká teplota	502.1 / Postup 1	502.2 / Postup 1, 2	502.3 / Postup 1, 2
Teplotní šok	503.1 / Postup 1	503.2 / Postup 1	503.3 / Postup 1
Sluneční záření	505.1 / Postup 1	505.2 / Postup 1	505.3 / Postup 1
Déšť	506.1 / Postup 1, 2	506.2 / Postup 1, 2	506.3 / Postup 1, 2
Vlhkost	507.1 / Postup 2	507.2 / Postup 2, 3	507.3 / Postup 2, 3
Prach	510.1 / Postup 1	510.2 / Postup 1	510.3 / Postup 1
Otřesy	514.2 / Postup 8, 10	514.3 / Postup 1	514.4 / Postup 1
Náraz	516.2 / Postup 1, 2, 5	516.3 / Postup 1, 4	516.4 / Postup 1, 4

	MIL 810 F	MIL 810 G
Nízký tlak	500.4 / Postup 1	500.5 / Postup 1
Vysoká teplota	501.4 / Postup 1, 2	501.5 / Postup 1, 2
Nízká teplota	501.4 / Postup 1, 2	502.5 / Postup 1, 2
Teplotní šok	503.4 / Postup 1	503.5 / Postup 1
Sluneční záření	505.4 / Postup 1	505.5 / Postup 1
Déšť	506.4 / Postup 1	506.5 / Postup 1
Vlhkost	507.4 / Postup 3	507.5 / Postup 3
Prach	510.4 / Postup 1	510.5 / Postup 1
Otřesy	514.5 / Postup 1	514.6 / Postup 1
Náraz	516.5 / Postup 1	516.5 / Postup 1

## Záruka

Na PMR radiostanici Motorola XT 460 poskytujeme **záruku 24 měsíců**.

Záruka se nevztahuje na škody, které vyplývají z neodborného zacházení, nehody, opotřebení, nedodržení návodu k obsluze nebo změn na výrobku, provedených třetí osobou.

Překlad tohoto návodu zajistila společnost Conrad Electronic Česká republika, s. r. o.

Všechna práva vyhrazena. Jakékoliv druhy kopíí tohoto návodu, jako např. fotokopie, jsou předmětem souhlasu společnosti Conrad Electronic Česká republika, s. r. o. Návod k použití odpovídá technickému stavu při tisku! **Změny vyhrazeny!**

© Copyright Conrad Electronic Česká republika, s. r. o.

VAL/12/2017