



CZ NÁVOD K OBSLUZE

Teploměr PL-125-T4 USB

VOLTcraft.



Obj. č.: 101 30 36

Vážený zákazníku,

děkujeme Vám za Vaši důvěru a za nákup teploměru PL-125-T4 USB. Tento návod k obsluze je součástí výrobku. Obsahuje důležité pokyny k uvedení výrobku do provozu a k jeho obsluze. Jestliže výrobek předáte jiným osobám, dbejte na to, abyste jim odevzdali i tento návod k obsluze.

Ponechejte si tento návod, abyste si jej mohli znovu kdykoliv přečíst!

Voltcraft® - Tento název představuje nadprůměrně kvalitní výrobky z oblasti síťové techniky (napájecí zdroje), z oblasti měřicí techniky, jakož i z oblasti techniky nabíjení akumulátorů, které se vyznačují neobvyklou výkonností a které jsou stále vylepšovány. Ať již budete pouhými kutily či profesionály, vždy naleznete ve výrobcích firmy „Voltcraft“ optimální řešení.

Přejeme Vám, abyste si v pohodě užili tento náš nový výrobek značky **Voltcraft®**.

Účel použití

Výrobek je určen pro měření teploty a obzvláště je vhodný pro použití v laboratořích a v průmyslových závodech. Měření teploty se uskutečňuje jedním až čtyřmi teplotními senzory. K měření se používají teplotní senzory typu K a J. Naměřené hodnoty je možné přidržet na displeji a kromě toho lze na displeji zobrazovat minimální, maximální a průměrné hodnoty daného cyklu měření. Teplota se zobrazuje buď v °C (Celsius), °F (Fahrenheit), nebo K (Kelvin). Teploměr je navíc vybaven funkcí automatického vypnutí a podsvícením displeje a nabízí výsledky dvou měření. Zároveň dokáže vypočítat rozdíl mezi naměřenými hodnotami T1 / T3 a T2, T3 a T4 a nabízí také maximální, minimální a průměrné rozdíly naměřených hodnot T1 / T3 a T2, T3 a T4. Přístroj je napájen 3 bateriemi AAA.

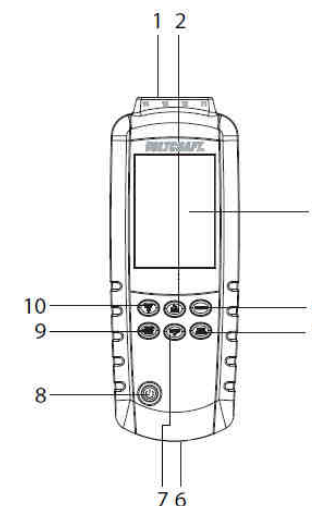
Rozsah dodávky

Nástroj na měření teploty
Teplotní senzor (typ K) x 4
USB kabel

3 x baterie typu AAA
CD se softwarem
Návod k obsluze

Popis a ovládací prvky

1. Připojovací porty senzorů
2. Tlačítko ▲ T1 – T2 T3 – T4
3. LCD Displej
4. Tlačítko jednotek
5. Tlačítko REC ENTER
6. Připojení USB
7. Tlačítko ▼ HOLD
8. Tlačítko On / Off
9. Tlačítko ◀ MAX MIN
10. Tlačítko SET



Instalace softwaru „Voltsoft“

Příložený software nabízí rozhraní pro přenos naměřených dat z měřicího přístroje. K instalaci softwaru musí mít Váš počítač CD/DVD mechaniku.

1. Vložte příložený CD do CD/DVD mechaniky na svém počítači.
2. Instalace začne automaticky. Pokud se tak nestane, přejděte do adresáře CD-ROM a otevřete instalační soubor „autorun.exe“.
3. Vyberte požadovaný jazyk (němčina, angličtina, francouzština).
4. Přečtěte si licenční ujednání, potvrďte jej, nebo odmítněte a poté klikněte na NEXT. Pokud ujednání odmítněte, instalace nezačne.
5. Postupujte podle pokynů v dialogovém okně, zvolte umístění instalace a instalaci dokončete.
 - Další informace najdete v návodu na příloženém CD.
 - Příložený software představuje standardní edici programu „Voltsoft“. Profesionální verze („Voltsoft“ PRO data Logger software, č. 10 13 33) je k dostání jako volitelné příslušenství, které si můžete dokoupit zvlášť. Při nákupu profesionální verze obdržíte licenční klíč. Postupujte podle kroků v návodu k programu „Voltsoft“ a program si zaregistrujte a převedte na profesionální verzi.
 - Program „Voltsoft“ se aktualizuje, pokud jste připojeni k internetu a program je otevřen, nebo můžete dostupnost aktualizace zkontrolovat na stránkách „<http://www.conrad.com>“.

Systémové požadavky:

- Pentium 233 MHz nebo rychlejší
- Alespoň 1 GB RAM
- Alespoň 2 GB volného místa na pevném disku
- USB port 2.0 / 3.0
- Microsoft Windows XP SP2 / Vista™ SP2 / 7

Výměna baterií / nabíjecích akumulátorů

1. Křížovým šroubovákem odšroubujte šroub v krytu schránky pro baterie a kryt odstraňte.
2. Vložte do schránky 3 baterie velikosti AAA při dodržení jejich správné polaritry. Všimněte si značení pólů uvnitř schránky baterií.
3. Schránku baterií znova zavřete.

➔ Baterie vyměňte, pokud se na displeji objeví symbol baterie.

Obsluha



- Nemějte přístrojem teplotu částí, které jsou pod proudem, protože kontakt s nimi může způsobit smrtelný úraz elektrickým proudem. Může se také poškodit teploměr a senzor.
- Senzor, který je součástí dodávky, lze používat jen k měření v suchém prostředí a na povrchu, jehož teplota se pohybuje od -20 °C do +250 °C. Senzor není vhodný pro použití ve vlhkém prostředí ani k měření teploty kapaliny.
- Přesnost měření lze zaručit pouze za předpokladu, že se teploměr používá při teplotách od +18 °C do +28 V (neplatí pro senzor teploty).
- Teploměr (ne teplotní senzor) se nesmí používat mimo určený rozsah provozní teploty. Vezměte do úvahy specifikaci provozní teploty, která je uvedena níže v kapitole „Technické údaje“.
- Celý rozsah teplotní škály, kterou lze s teploměrem měřit, můžete využít pomocí teplotních senzorů, které jsou k dostání jako volitelné příslušenství.

Základní funkce

1. Teplotní senzor připojte k portu T1•T2 v horní části přístroje. Připojení senzorů je možné jen v jednom směru. Dodržujte značení polaritry na konektorech teplotních senzorů a po stranách připojovacích portů.



K teploměru můžete připojit i teplotní senzory typu J, které jsou k dostání jako volitelné příslušenství. Protože zdířky senzorů jsou těsně u sebe, může se stát, že když se kromě senzorů, které jsou součástí dodávky, použijí i další senzory a budou současně v provozu všechny 4 konektory, některé z nich nebude možné připojit správně.

2. Stiskem tlačítka on/off (8) zapnete přístroj.
3. V teploměru proběhne krátký test a ukáže se velikost dostupné paměti. Pokud je paměť zaplněna, objeví se na displeji slovo „FULL“.
Pro vyčištění paměti postupujte podle níže uvedených pokynů – viz „Změna nastavení“.
4. Počkejte, než se displej stabilizuje.
5. Přiložte senzor na místo, které chcete měřit.
6. Na displeji se ukáže údaj naměřené teploty ze senzoru T1, resp. T2.
Jestliže senzor není připojen, zobrazí se na displeji namísto údaje teploty jen 4 vodorovné čárky.
7. Pro přepínání mezi jednotkami Celsia (°C), Fahrenheita (°F) a Kelvina (K) stiskněte tlačítko UNIT.
8. Když chcete naměřená data přidržet na displeji, stiskněte tlačítko HOLD (7). V horní části displeje se objeví HOLD. Stiskněte ještě jednou tlačítko HOLD (7) a displej se vrátí k zobrazení měření v reálném čase.
9. Pro zapnutí a vypnutí podsvícení displeje použijte tlačítko SET (10).
10. Pro zapnutí a vypnutí teploměru použijte tlačítko on/off (8).
Pokud se v průběhu 20 minut nestiskne žádné tlačítko, přístroj se automaticky vypne.



Způsob jak aktivovat, resp. deaktivovat funkci automatického vypnutí najdete níže v kapitole „Změna nastavení“

Zvláštní funkce

Tlačítko ▲ T1•T2 T3•T4 (2)



Během provozu stisknutím tlačítka ▲ T1•T2 T3•T4 (2) přepínáte nastavení měření T1 / T2 a T3 / T4.

Stiskněte 1x	Přepínají se údaje měření v reálném čase ze senzorů T1 / T3 a T2 / T4.
Stiskněte 2x	V horní části se ukáže rozdíl teplot (T1 – T2) / (T3 – T4). Ve spodní části se ukáže hodnota teploty T1 / T3 v reálném čase.
Stiskněte 3x	V horní části se ukáže rozdíl teplot (T1 – T2) / (T3 – T4). Ve spodní části se ukáže hodnota teploty T2 / T4 v reálném čase.
Stiskněte 4x	Návrat k režimu normálního displeje.

Funkce Maximum / minimum

Pro aktivaci této funkce stiskněte v režimu normálního zobrazení tlačítko ◀ MAX MIN (9).

Stiskněte jedenkrát	<ul style="list-style-type: none"> - Na displeji se objeví MAX. - V horní části se ukáže hodnota teploty T1 / T3 v reálném čase. - Pod ní se ukáže maximální hodnota probíhajícího cyklu měření T1 / T3. - Při spodním okraji displeje se ukáže čas, kdy byla naměřena maximální hodnota, v minutách a v sekundách (min:s) nebo v hodinách a minutách (hod.:min.). <p>Tlačítko ▲ T1•T2 T3•T4</p> <p>Stiskněte 1x:</p> <ul style="list-style-type: none"> - Přepnou se údaje měření v reálném čase z T1 / T3 na T2 / T4. - Ukáže se maximální hodnota (MAX) probíhajícího cyklu měření T2 / T4 <p>Stiskněte 2x:</p> <ul style="list-style-type: none"> - V horní části se ukáže rozdíl aktuálních měření teplot (T1 – T2) / (T3 – T4). - Pod ním se ukáže maximální hodnota rozdílu. - Při spodním okraji displeje se ukáže čas, kdy byla naměřena maximální hodnota rozdílu, v minutách a v sekundách (min:s) nebo v hodinách a minutách (hod.:min.). <p>Stiskněte 3x:</p> <ul style="list-style-type: none"> - Návrat k zobrazení měření v reálném čase a max. hodnotě T1 / T3.
Stiskněte dvakrát	<ul style="list-style-type: none"> - Na displeji se objeví MIN. - V horní části se ukáže hodnota teploty T1 / T3 v reálném čase. - Pod ní se ukáže minimální hodnota probíhajícího cyklu měření T1 / T3. - Při spodním okraji displeje se ukáže čas, kdy byla naměřena minimální hodnota, v minutách a v sekundách (min:s) nebo v hodinách a minutách (hod.:min.). <p>Tlačítko ▲ T1•T2 T3•T4</p> <p>Stiskněte 1x:</p> <ul style="list-style-type: none"> - Přepnou se údaje měření v reálném čase z T1 / T3 na T2 / T4. - Ukáže se minimální hodnota (MIN) probíhajícího cyklu měření T2 / T4 <p>Stiskněte 2x:</p> <ul style="list-style-type: none"> - V horní části se ukáže rozdíl aktuálně naměřených teplot (T1 – T2) / (T3 – T4). - Pod ním se ukáže minimální hodnota rozdílu. - Při spodním okraji displeje se ukáže čas, kdy byla naměřena minimální hodnota rozdílu, v minutách a v sekundách (min:s) nebo v hodinách a minutách (hod.:min.). <p>Stiskněte 3x:</p> <ul style="list-style-type: none"> - Návrat k zobrazení měření v reálném čase a min. hodnotě T1 / T3.
Stiskněte třikrát	<ul style="list-style-type: none"> - V horní části displeje se objeví teplota T1 / T3 v reálném čase. - Pod ní se ukáže průměrná hodnota (AVG) probíhajícího cyklu měření T1 / T3. - Při spodním okraji displeje se ukáže celkový čas trvání aktuálního cyklu měření v minutách a v sekundách (min:s) nebo v hodinách a minutách (hod.:min.).

<p>Tlačítko ▲ T1●T2 T3●T4</p> <p>Stiskněte 1x:</p> <ul style="list-style-type: none"> - Přepnou se údaje měření v reálném čase z T1 / T3 na T2 / T4. - Ukáže se průměrná hodnota (AVG) probíhajícího cyklu měření T2 / T4 <p>Stiskněte 2x:</p> <ul style="list-style-type: none"> - V horní části se ukáže rozdíl průměrných naměřených teplot $(T1 - T2) / (T3 - T4)$. - Pod ním se ukáže hodnota průměrného rozdílu. - Při spodním okraji displeje se ukáže čas, kdy byla naměřena průměrná hodnota rozdílu, v minutách a v sekundách (min:s) nebo v hodinách a minutách (hod:min.). <p>Stiskněte 3x:</p> <p>Návrat k zobrazení měření v reálném čase a min. hodnotě T1 / T3.</p>

➔ Pro návrat k režimu normálního zobrazení stiskněte a asi 2 sekundy podržte tlačítko MAX/MIN.

Funkce záznamu

1. V průběhu měření asi 3 sekundy podržte stisknuté tlačítko REC ENTER (5) a naměřené hodnoty se uloží. V průběhu záznamu měřených hodnot se bude na displeji zobrazovat slovo REC. Pokud se zaplní paměť, slovo REC začne blikat. Pro vyčištění paměti postupujte podle níže uvedených pokynů – viz „Změna nastavení“.
2. Pro zastavení záznamu znova stiskněte a asi 3 sekundy podržte tlačítko REC ENTER (5).

➔ Data lze přenášet na PC jen pomocí softwaru. Informace k instalaci softwaru jsou uvedeny výše, viz „Instalace softwaru „Voltsoft““. Postup při změně vzorkovací frekvence nových záznamů najdete níže v části „Změna nastavení“.

Funkce HOLD

1. Pokud chcete naměřené hodnoty přidržen na displeji, stiskněte v průběhu měření tlačítko HOLD ▼ (7). Během přidržení hodnot se na displeji zobrazuje slovo HOLD.
2. Pro uvolnění přidržených hodnot stiskněte znova tlačítko HOLD ▼ (7).

Změna nastavení

1. Stiskněte a podržte tlačítko SET (10), aby se otevřel režim nastavení. Ve spodní části displeje se ukáže SETUP.
2. Pro přepínání parametrů nastavení stiskněte tlačítko ▲ T1●T2 T3●T4 (2) nebo HOLD ▼ (7).
3. Pro otevření stránky nastavení určitého parametru stiskněte tlačítko REC ENTER (5).
4. Na stránce nastavení daného parametru upravíte hodnotu stiskem tlačítka ▲ T1●T2 T3●T4 (2) nebo HOLD ▼ (7).

Displej	Parametr	Popis
Type	Typ senzoru	Volíte mezi typem J a K
SLP	Režim automatického vypnutí	- Zapnutí (on) nebo vypnutí (off) režimu automatického vypnutí. - Pokud je režim automatického vypnutí aktivní, teploměr se vypne po 15 minutách nečinnosti.
tiE	Nastavení času	- Pro změnu hodnot na stránce nastavení času stiskněte tlačítko ◀ MAX MIN (9). - 4 číslice nahoře ukazují rok (YYYY), pod nimi je nastavení měsíce a dne (MMDD). - Ve spodní části displeje najdete nastavení času (HH:MM)
rAT	Vzorkovací frekvence	- Nastavte vzorkovací frekvenci zobrazení / záznamu v reálném čase. - Po otevření stránky nastavení vzorkovací frekvence uvidíte aktuální nastavení. - Zobrazení hodnot na stránce nastavení přepínáte tlačítkem ◀ MAX MIN (9). - Hodnotu upravujete ▲ T1●T2 T3●T4 (2) nebo HOLD ▼ (7).

CLR1	Vyčištění paměti	- Ukazuje velikost volné paměti. - Vymazání vnitřní paměti. Pro vymazání klikněte na YES a pro zachování paměti klikněte na NO.
TI OFFSET	Hodnota offsetu T1	Nastavení hodnoty offsetu měření T1
T2 OFFSET	Hodnota offsetu T2	Nastavení hodnoty offsetu měření T2
T3 OFFSET	Hodnota offsetu T3	Nastavení hodnoty offsetu měření T3
T4 OFFSET	Hodnota offsetu T4	Nastavení hodnoty offsetu měření T4

5. Pro návrat k režimu normálního zobrazení stiskněte a podržte tlačítko SET.

Určení odchylky přesnosti měření

1. Zapněte teploměr a příslušný senzor přiložte na kalibrátor teploty (volitelné příslušenství), nebo na jiné referenční místo se známou a stabilní teplotou.
2. Počkejte, dokud se displej nestabilizuje.
3. Pokud displej ukazuje jinou hodnotu, můžete manuálně nastavit offset (viz výše „Změna nastavení“).

USB připojení

1. Mini USB konektor USB kabelu připojte k USB portu (6) na teploměru.
2. Druhý konec USB kabelu připojte k volnému USB portu na počítači.
3. Otevřete program „Multiple Data Logger“ a řiďte se pokyny, které najdete v nápovědě „Help > Help topics“.

Bezpečnostní předpisy, údržba a čištění

Z bezpečnostních důvodů a z důvodů registrace (CE) neprovádějte žádné zásahy do digitálního teploměru. Případné opravy svěřte odbornému servisu. Nevystavujte tento výrobek přílišné vlhkosti, nenamáčejte jej do vody, nevystavujte jej vibracím, otřesům a přímému slunečnímu záření. Tento výrobek a jeho příslušenství nejsou žádné dětské hračky a nepatří do rukou malých dětí! Nenechávejte volně ležet obalový materiál. Fólie z umělých hmot představují veliké nebezpečí pro děti, neboť by je mohly spolknout.



Pokud si nebudete vědět rady, jak tento výrobek používat a v návodu nenajdete potřebné informace, spojte se s naší technickou poradnou nebo požádejte o radu kvalifikovaného odborníka.

Digitální teploměr nevyžaduje žádnou údržbu. K čištění pouzdra používejte pouze měkký, mírně vodou navlhlý hadřík. Nepoužívejte žádné prostředky na drhnutí nebo chemická rozpouštědla (ředidla barev a laků), neboť by tyto prostředky mohly poškodit displej a pouzdro teploměru.

Manipulace s bateriemi a akumulátory



Nenechávejte baterie (akumulátory) volně ležet. Hrozí nebezpečí, že by je mohly spolknout děti nebo domácí zvířata! V případě spolknutí baterií vyhledejte okamžitě lékaře! Baterie (akumulátory) nepatří do rukou malých dětí! Vyteklé nebo jinak poškozené baterie mohou způsobit poleptání pokožky. V takovém případě použijte vhodné ochranné rukavice! Dejte pozor nato, že baterie nesmějí být zkratovány, odhazovány do ohně nebo nabíjeny! V takovýchto případech hrozí nebezpečí exploze! Nabíjet můžete pouze akumulátory.



Vybité baterie (již nepoužitelné akumulátory) jsou zvláštním odpadem a nepatří do domovního odpadu a musí být s nimi zacházeno tak, aby nedocházelo k poškození životního prostředí!

K těmto účelům (k jejich likvidaci) slouží speciální sběrné nádoby v prodejnách s elektrospotřebiči nebo ve sběrných surovinách!

Šetřete životní prostředí!

Recyklace



Elektronické a elektrické produkty nesmějí být vhažovány do domovních odpadů. Likviduje odpad na konci doby životnosti výrobku přiměřeně podle platných zákonných ustanovení.

Šetřete životní prostředí! Přispějte k jeho ochraně!

Technické údaje

Napájení:	3x 1,5 V/DC, typ baterie AAA
Spotřeba proudu:	cca 7,6 mA
Rozsah měření teploty:	-200 °C až +1372 °C / -328 °F až +2501 °F (typ K) -210 °C až +1100 °C / -346 °F až +2012 °F (typ J)
Přesnost:	± 0,15% rdg +1 °C / 1,8 °F (> -100 °C / -148 °F) ± 0,5% rdg +2 °C / 3,6 °F (< -100 °C / -148 °F)
Měřicí rozsah senzoru (příloženého)	-20 °C až +250 °C / -4 °F až +482 °F
Rozlišení:	0,1 °C / °F / K (< 1000) 1 °C / °F / K (≥ 1000)
Velikost paměti:	18 000
Délka kabelu:	USB 194 cm Teplotní senzor 94 cm
Provozní teplota:	0 až +50 °C / +32 až +122 °F
Provozní vlhkost:	Max. 80 % (<+31 °C / +87 °F) Lineárně klesající na 50 % (≤+40 °C / +104 °F)
Skladovací teplota:	-10 až +50 °C / +14 až +122 °F
Skladovací vlhkost:	<80 %
Rozměry (Š x V x H):	62 x 28 x 162 mm
Hmotnost:	184 g

Záruka

Na digitální teploměr Voltcraft PL-124-T4 USB poskytujeme **záruku 24 měsíců**.

Záruka se nevztahuje na škody, které vyplývají z neodborného zacházení, nehody, opotřebení, nedodržení návodu k obsluze nebo změn na výrobku, provedených třetí osobou.

VOLTCRAFT.

Příklad tohoto návodu zajistila společnost Conrad Electronic Česká republika, s. r. o.

Všechna práva vyhrazena. Jakékoliv druhy kopií tohoto návodu, jako např. fotokopie, jsou předmětem souhlasu společnosti Conrad Electronic Česká republika, s. r. o. Návod k použití odpovídá technickému stavu při tisku! **Změny vyhrazeny!**

© Copyright Conrad Electronic Česká republika, s. r. o.

VAL/12/2014