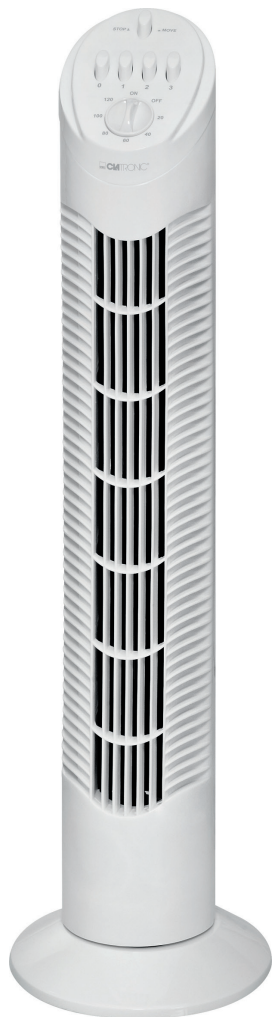


Návod k použití

Návod na používanie



CE

VĚŽOVÝ VENTILÁTOR
STOJANOVÝ VENTILÁTOR

T-VL 3546

ČESKY

Obsah

Přehled součástí	Strana	3
Návod k použití	Strana	4
Technické údaje	Strana	6
Likvidace	Strana	7

ČESKY

SLOVENSKY

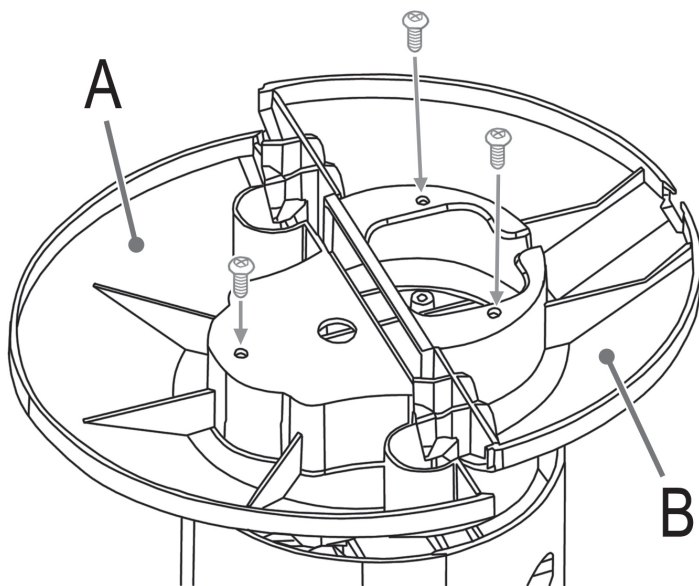
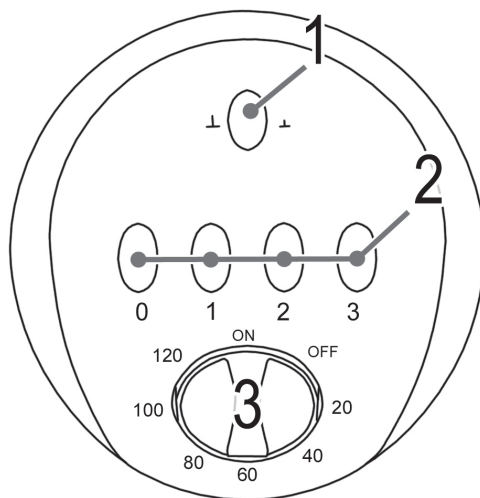
Obsah

Přehľad súčastí	Strana	3
Návod na používanie	Strana	8
Technické údaje	Strana	10
Likvidácia a odstraňovanie	Strana	11

SLOVENSKY

Přehled součástí

Prehľad súčastí



Návod k použití

Děkujeme Vám za výběr našeho výrobku. Doufáme, že se spotřebičem budete spokojeni.

Symbole v tomto návodu k obsluze

Důležité informace týkající se vaší bezpečnosti jsou vyznačeny zvlášť. Abyste předešli nehodám a zabránili poškození přístroje, je nezbytné postupovat podle těchto pokynů:

VÝSTRAHA:

Upozorňuje Vás na zdravotní nebezpečí a udává možná nebezpečí zranění.

POZOR:

Poukazuje na možná nebezpečí pro spotřebič nebo jiné předměty.

UPOZORNĚNÍ:

Zvýrazňuje tipy a informace.

Obecné informace

Před uvedením spotřebiče do provozu si nejprve pozorně přečtete návod k obsluze a uschovejte si ho včetně záručního listu a dokladu o koupi, a pokud možno, i krabice s obalovým materiálem. Pokud předáte tento spotřebič třetí straně, předejte, prosím, také tento návod.

- Tento spotřebič je určen výhradně k domácímu použití a k určenému účelu. Není určený ke komerčnímu použití.
- Nepoužívejte venku. Uchovávejte mimo zdroje tepla, přímé sluneční světlo, vlhkost (nikdy ho neponořujte do žádné kapaliny) a ostré hrany. Nepoužívejte spotřebič s vlhkými rukama. Jestliže přístroj zvlhne nebo se namočí, okamžitě vytáhněte zástrčku ze zásuvky.
- Při čištění nebo odložení spotřebič vypněte a vždy ho odpojte z elektrické zásuvky (za samotnou vidlici, nikoliv za šňůru), pokud spotřebič není používán, odeberte zapojené příslušenství.
- **Ne** používejte tento spotřebič bez dozoru. Pokud odejdete z místnosti, měli byste spotřebič vždy vypnout. Vytáhněte zástrčku z elektrické zásuvky.
- Spotřebič a napájecí šňůru je nutné pravidelně kontrolovat na známky poškození. Při nalezení poškození se spotřebič nesmí používat.
- Používejte pouze originální náhradní díly.
- Aby se zajistila bezpečnost dětí, uschovejte, prosím, všechny obaly (plastové sáčky, krabice, polystyrén, apod.) mimo jejich dosah.

VÝSTRAHA!

Nenechávejte děti hrát si s fólií. Nebezpečí udušení!

Speciální bezpečnostní opatření

- Nikdy nestrkejte prsty ani jiné předměty skrz ochrannou mřížku.
- Dejte pozor na dlouhé vlasy! Mohou se zachytit ve ventilátoru následkem víření vzduchu!
- Spotřebič používejte pouze v určené poloze: Svisle.
- Zvolte stabilní povrch, abyste zabránili převržení ventilátoru během používání!
- Nedávejte ventilátor do nebo na okno.
- Nepokládejte spotřebič do blízkosti kamen nebo jiných zdrojů tepla.
- Nepoužívejte spotřebič na místě, kde se používají nebo skladují benzín, barvy nebo jiné hořlavé kapaliny.

- Nezkoušejte opravovat spotřebič sami. Vždy se obraťte na oprávněného technika. Abyste se nevystavili nebezpečí, vždy si nechte poškozenou šňůru vyměnit pouze výrobcem, naším zákaznickým servisem nebo kvalifikovanou osobou, a to za šňůru stejného typu.
- Tento spotřebič může být používán **děti** od 8 let věku a osobami se sníženou fyzickou, smyslovou nebo mentální schopností nebo nedostatkem zkušeností a znalostí, pokud jim je věnována pozornost, dozor a poučení týkající se používání přístroje osobou odpovědnou za jejich bezpečnost, a pokud rozumí souvisejícím rizikům.
- **Děti** si nesmí se spotřebičem hrát.
- Čištění a **údržbu** nesmí provádět **děti** bez dohledu.
- Neponořujte spotřebič při čištění do vody. Dodržujte, prosím, pokyny uvedené v kapitole “Čištění”.

Přehled součástí

- 1 Vypínač pro natáčení
 - 2 Rychlostní stupně
 - 3 Časovač a vypínač spotřebiče
- A Půlka podstavce
B Půlka podstavce s vedením kabelu

Součást dodávky

- 1 Věž
- 3 Předem namontované křížové šroubky na spodku věže
- 2 Půlka podstavce

Rozbalení spotřebiče

1. Vytáhněte spotřebič z obalu.
2. Odstraňte obalový materiál jako fólie, výplň, držáky kabelu a kartonový obal.
3. Zkontrolujte obsah balení.
4. Zkontrolujte spotřebič, zda neutrpěl poškození během dopravy, abyste zabránili nebezpečí.

! UPOZORNĚNÍ:

Spotřebič může stále obsahovat prach nebo zbytky z výroby. Doporučujeme otřít kryt narychlo vlhkým hadříkem.

Montážní návod

Spotřebič musí být před prvním použitím úplně sestaven!

! UPOZORNĚNÍ:

- Ke smontování budete potřebovat křížový šroubovák střední velikosti.
- Šrouby k sestavení jsou předem namontované na spodku věže.
- Podívejte se také na stranu 3.

1. Otočte věž vzhůru nohama a přidrže ji.
2. Demontujte 3 předem namontované šrouby ze spodku věže. Odložte je tak, abyste je měli po ruce.
3. Upevněte podstavec (A) k věži pomocí šroubku.
4. Protáhněte napájecí šňůru otvorem v podstavci (B).
5. Vložte podstavec (B) do podstavce (A) na věži.
6. Upevněte podstavec (B) k věži pomocí dvou šroubků.
7. Protáhněte napájecí šňůru vedením kabelu na kraji podstavce.
8. Umístěte ventilátor se smontovaným podstavcem na stabilní a rovný povrch.

Uvedení do provozu

Elektrické zapojení

- Před zapojením zástrčky do zásuvky. Ujistěte se, že napětí v elektrické síti odpovídá napětí spotřebiče. Tuto informaci lze nalézt na štítku spotřebiče.



- Zapojte spotřebič do správně nainstalované elektrické zásuvky s ochranou.

Použití

- Stiskněte tlačítka 1 - 3 pro výběr rychlostního stupně.

0	vypnuto
1	pomalý
2	střední
3	rychlý

- Spínač natáčení (1) lze použít k zapnutí a vypnutí natáčení ventilátoru.

	vypnuto
	zapnuto

Zapnutí

Bez časovače

1. Otočte kulatým spínačem (3) proti směru hodinových ručiček do polohy **ON**.
2. Zvolte rychlostní stupeň od 1 do 3.

S časovačem

1. Otočte kulatým spínačem (3) ve směru hodinových ručiček. Lze nastavit dobu provozu až 120 minut.
2. Zvolte rychlostní stupeň od 1 do 3.

Po vypršení nastavené doby časovače se ventilátor automaticky vypne.

Ukončení provozu

1. Stiskněte tlačítko **0** a otočte kulatý spínač do polohy **OFF**.
2. Vytáhněte zástrčku z elektrické zásuvky.

Čištění

VÝSTRAHA:

- Před čištěním vždy vypněte přístroj z elektrické zásuvky.
- Za žádných okolností neponořujte spotřebič do vody kvůli čištění. Jinak může dojít k úrazu elektrickým proudem nebo požáru.

POZOR:

- Nepoužívejte drátěné kartáče nebo jiné brusné předměty.
- Nepoužívejte žádné agresivní nebo brusné čisticí roztoky.
- Vnější povrch spotřebiče čistěte měkkým, vlhkým hadříkem bez přísad.
- Je-li spotřebič silně znečištěn, namočte hadřík ve vodě a pak spotřebič otřete, a po dokončení osušte.

Údržba a skladování

- Spotřebič čistěte podle popisu.
- V případě delšího nepoužívání spotřebiče ho doporučujeme uschovat v původním obalu.
- Spotřebič vždy skladujte na dobře větraném a suchém místě a mimo dosah dětí.

Technické údaje

Model: T-VL 3546
 Zdroj napájení: 220-240 V~, 50 Hz
 Spotřeba proudu: 55 W
 Ochranná třída: II
 Čistá hmotnost: ca. 2,20 kg

Právo provádět v průběhu neustálého vývoje produktu technické změny a změny designu zůstává i nadále vyhrazeno.

Tento spotřebič byl testován podle všech aktuálních platných směrnic CE, jako jsou např. směrnice o elektromagnetické kompatibilitě a nízkém napětí, a byl navržen podle nejnovějších bezpečnostních nařízení.



Likvidace

Význam symbolu “odpadkového koše”

Chraňte naše životní prostředí: nevyhazujte elektrické spotřebiče do domácího odpadu.

Vraťte, prosím, jakýkoliv elektrický spotřebič, který již nebudete používat, do sběren, které se zabývají jejich likvidací.

Pomůžete tím zabránit negativním vlivům nesprávné likvidace na životní prostředí a lidské zdraví.

Přispějete k recyklaci a ostatních formám opětovného použití elektrických a elektronických zařízení.

Informace týkající se míst, kde lze taková zařízení zlikvidovat, lze získat na místním úřadě.

Návod na používanie

Ďakujeme Vám za zakúpenie nášho výrobku. Dúfame, že si ho užijete a budete zariadenie dlhodobo používať.

Symbole použité v tomto návode na používanie

Dôležité informácie pre vašu bezpečnosť sú špeciálne označené. Dodržiavajte tieto pokyny, aby ste sa vyhli prípadným nehodám a zraneniam, a tiež aby ste predišli možnému poškodeniu prístroja:

VÝSTRAHA:

Upozorňuje pred nebezpečenstvom na vašom zdraví a indikuje možné zranenia alebo riziká.

UPOZORNENIE:

Upozorňuje na možné riziká a nebezpečenstvá na prístroji alebo iných objektoch a predmetoch.

POZNÁMKA:

Zvýrazňuje tipy a informácie.

Všeobecné poznámky

Pred uvedením spotrebiča do prevádzky si pozorne prečítajte návod na používanie a uschovajte si ho aj so záručným listom, pokladničným dokladom a ak je to možné aj škatuľu s obalovým materiálom. Ak prístroj odovzdávate ďalšej osobe, odovzdajte jej aj návod na používanie.

- Tento spotrebič je určený výlučne na domáce používanie. Tento spotrebič nie je určený na komerčné používanie.
- Nepoužívajte vonku. Uchovávajte mimo zdrojov ohňa, žiaru, tepla, priameho slnečného žiarenia, vlhkosti (nikdy neponárajte zariadenie do žiadnej tekutiny) a ostrých hrán a predmetov, okrajov. Nepoužívajte zariadenie s mokrymi rukami. Ak je zariadenie vlhké alebo mokré, odpojte ho okamžite od prívodu el. energie.
- Pri čistení, alebo keď prístroj nepoužívate ho vždy vypnite a zástrčku vytiahnite z elektrickej zásuvky (nikdy neťahajte kábel, ale zástrčku). Ak prístroj nebudete používať dlhší čas, odoberte z neho pripojené príslušenstvo.
- Neprevádzkujte prístroj bez dohľadu a dozoru. Ak opúšťate miestnosť, izbu, vždy by ste mali zariadenie vypnúť. Vytiahnite zástrčku zo zásuvky.
- Prístroj a napájací kábel pravidelne kontrolujte, či nie sú opoškodené. Ak spozorujete poškodenie prístroja alebo kábla, prístroj nepoužívajte až do odstránenia chýb.
- Používajte len originálne náhradné diely a súčiastky.
- Aby ste zabezpečili bezpečnosť vašich detí, prosíme uchovávajte všetko balenie (plastové tašky, krabice, polystyrén, atď.) mimo ich dosah.

VÝSTRAHA!

Dbajte na to, aby sa malé deti nehrali s fóliou. Hrozí riziko udusenía!

Špeciálne bezpečnostné pokyny

- Do ochrannej mriežky nikdy nekladajte prsty ani iné predmety.
- Dávajte pozor na dlhé vlasy! Môžu sa zachytiť do ventilátora kvôli turbulencii vzduchu!
- Zariadenie používajte iba v špecifikovanej polohe: vertikálne.
- Vyberte stabilný povrch, aby sa predišlo prevráteniu ventilátora počas používania!
- Ventilátor neinštalujte k oknu ani na okno.
- Zariadenie nedávajte do tesnej blízkosti sporákov alebo iných zdrojov tepla.
- Zariadenie nepoužívajte v priestoroch, kde sa používa alebo skladuje nafta, farby alebo iné ľahko horľavé látky.

- Zariadenie sa nesnažte opravovať sami. Vždy sa obráťte na autorizovaného technika. Poškodený kábel nechajte vždy vymeniť (za kábel rovnakého typu) výrobcom, naším zákazníckym centrom alebo podobnou kvalifikovanou osobou, aby sa predišlo akémukoľvek nebezpečenstvu.
- Toto zariadenie smú používať **deti** staršie ako 8 rokov a osoby, ktoré majú znížené fyzické, sensorické alebo duševné schopnosti, alebo osoby bez patričných skúseností a/alebo znalostí, pokiaľ na nich dozerá osoba zodpovedná za ich bezpečnosť alebo ak ich táto osoba vopred poučí o bezpečnej obsluhu zariadenia a príslušných rizikách.
- Dbajte na to, aby sa **deti** s týmto zariadením nehrali.
- Čistenie a **údržbu** nesmú robiť **deti**, ak nie sú pod dohľadom dospeljej osoby.
- Zariadenie počas čistenia neponárajte do vody. Dodržiavajte pokyny uvedené v kapitole „Čistenie“.

Prehľad súčastí

- 1 Vypínač na zapnutie/vypnutie otáčania
 - 2 Rýchlostné úrovne
 - 3 Časovač a tlačidlo na zapnutie/vypnutie zariadenia
- A Polovica podstavca
B Polovica podstavca s káblvodom

Rozsah dodávky

- 1 Ventilátor
- 3 Predmontované skrutky Philips na dne ventilátora
- 2 Polovice podstavca

Vybalenie zariadenia

1. Zariadenie vyberte z obalu.
2. Odstráňte všetok obalový materiál, ako sú napríklad fólie, výplňový materiál, uväzovačky káblov a kartóny.
3. Skontrolujte, či sa v balení nachádzajú všetky komponenty.
4. Skontrolujte, či počas prepravy nedošlo k poškodeniu, aby sa predišlo nebezpečenstvu.

POZNÁMKA:

Na zariadení sa môže nachádzať prach alebo zvyšky z výroby. Odporúča sa kryt rýchlo utrieť vlhkou handričkou.

Montážne pokyny

Zariadenie je potrebné pred prvým použitím kompletne zmontovať!

POZNÁMKA:

- Pri montáži budete potrebovať skrutkovač Philips strednej veľkosti.
- Montážne skrutky sú vopred namontované na dne ventilátora.
- Pozri aj stranu 3.

1. Ventilátor dajte do vertikálnej polohy a dole ho pridržte.
2. Z dna ventilátora odskrutkujte 3 predmontované skrutky. Odložte ich na ľahko dosiahnuteľné miesto.
3. Podstavec (A) pripevnite k ventilátoru pomocou skrutky.
4. Napájací kábel prevlečte cez otvor podstavca(B).
5. Podstavec (B) vložte do podstavca (A) na ventilátore.

6. Podstavec (B) pripevnite k ventilátoru pomocou dvoch skrutiek.
7. Napájací kábel prevlečte cez káblovod na okraj podstavca.
8. Ventilátor so zmontovaným podstavcom umiestnite na rovný a stabilný povrch.

Uvedenie do prevádzky

Pripojenie do elektrickej siete

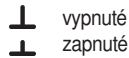
- Pred zapojením zástrčky do elektrickej zásuvky. Skontrolujte, či napätie siete, ktorá sa bude používať, zodpovedá napätiu zariadenia. Tieto informácie sú uvedené na výrobnom štítku.
- Zástrčku zapojte do správne nainštalovanej chránej zásuvky.

Používanie

- Rýchlostné úrovne zvolte pomocou tlačidla 1 - 3.

0	vypnuté
1	slabý výkon
2	stredný výkon
3	silný výkon

- Vypínač otáčania (1) sa môže používať na zapnutie a vypnutie plynulého otáčania ventilátora.



Zapnutie

Bez časovača

1. Otočný regulátor (3) otočte proti smeru otáčania hodinových ručičiek do polohy **ON**.
2. Nastavte rýchlostnú úroveň 1 až 3.

S časovačom

1. Otočný regulátor (3) otočte v smere otáčania hodinových ručičiek. Je možné nastaviť až 120-minútový prevádzkový čas.
2. Nastavte rýchlostnú úroveň 1 až 3.

Po uplynutí nastavenej doby sa ventilátor automaticky vypne.

Ukončenie prevádzky

1. Stlačte tlačidlo **0** a otočný regulátor dajte do polohy **OFF**.
2. Zástrčku vyťahnite zo sieťovej zásuvky.

Čistenie

VÝSTRAHA:

- Pred čistením zariadenia zástrčku vždy odpojte z elektrickej siete.
- Pri čistení zariadenie za žiadnych okolností neponárajte do vody. V opačnom prípade hrozí riziko úrazu elektrickým prúdom alebo požiaru.

UPOZORNENIE:

- Nepoužívajte kovové kefkы ani drsné predmety.
- Nepoužívajte žiadne kyslé ani drsné čistiace prostriedky.
- Vonkajší povrch zariadenia očistite suchou handričkou bez akýchkoľvek prídavných látok.
- Ak je zariadenie veľmi znečistené, handričku navlhčite vo vode, zariadenie očistite a po očistení ho dôkladne utrite.

Údržba a skladovanie

- Zariadenie očistite v súlade s vyššie uvedenými pokynmi.
- V prípade, že zariadenie neplánujete používať dlhšiu dobu, odporúča sa skladovať ho v pôvodnom obale.

- Zariadenie skladujte vždy mimo dosahu detí a na suchom a dobre vetranom mieste.

Technické údaje

Model: T-VL 3546
 Napájanie el. Energiou: 220-240 V~, 50 Hz
 Spotreba el. energie: 55 W
 Ochranná trieda: II
 Čistá hmotnosť: približne 2,20 kg

Kvôli neustálemu vývoju výrobkov si vyhradzuje právo na zmenu technických parametrov a dizajnu.

Toto zariadenie bolo testované podľa všetkých relevantných a príslušných súčasných platných CE smerníc a regulácií, ako je elektromagnetická kompatibilita a smernice o nízkom napätí a bolo vyrobené podľa najnovších bezpečnostných pravidiel a smerníc.



Likvidácia a odstraňovanie

Význam symbolu „Preškrtnutý odpadkový kôš“

Chráňte naše životné prostredie: nevyhadzujte elektrické zariadenie do domáceho odpadu.

Prosíme odovzdajte elektrické zariadenie, ktoré nebudete viac používať na miesto zberu, ktoré sa zaoberá likvidáciou použitých elektrických spotrebičov.

Tým prispievate k ochrane životného prostredia ľudského zdravia.

To bude prispievať k recyklácii a iným formám znovu používania a využívania elektrických a elektronických zariadení.

Informácie o zberných miestach, sa dajú získať od vášho miestneho obecného úradu či VÚC alebo mestského úradu.







Internet: <http://www.clatronic.de>