

Odšťavňovač AE 3532

Obj. č.: 101 83 85



Vážený zákazníku,

děkujeme Vám za Vaši důvěru a za nákup odšťavňovače Clatronic AE 3532.

Tento návod k obsluze je součástí výrobku. Obsahuje důležité pokyny k uvedení výrobku do provozu a k jeho obsluze. Jestliže výrobek předáte jiným osobám, dbejte na to, abyste jim odevzdali i tento návod.

Ponechte si tento návod, abyste si jej mohli znovu kdykoliv přečíst!

Účel použití

Odšťavňovač Clatronic je určen k odšťavení čerstvých šťáv z ovoce a zeleniny, jako je například ananas, jablka, řepa, celer, okurky, rajčata a mrkev.

Pokud se slupka na ovoci či zelenině obvykle konzumuje, lze ji zpracovat přímo spolu se surovinou. Ovoce, jež obsahuje velké množství vlákniny, jako například banány, papája, avokádo, fíky a mango, není vhodné ke zpracování v odšťavňovači.

i Odšťavnění malého ovoce, jako jsou například různé bobule (borůvky, rybíz atp.), je pro odstředivý mechanismus komplikované. Doporučujeme pro toto bobulovité ovoce použít vhodný lis.

Bezpečnostní předpisy

- Z bezpečnostních důvodů a z důvodů registrace (CE) neprovádějte do odšťavňovače Clatronic žádné zásahy. Případné opravy svězte odbornému servisu. Nevystavujte tento výrobek přílišné vlhkosti, vibracím, otřesům, přímému tlaku, ani slunečnímu záření. Tento výrobek a jeho příslušenství nejsou žádné dětské hračky a nepatří do rukou malých dětí! Nenechávejte volně ležet obalový materiál. Fólie z umělých hmot představují veliké nebezpečí pro děti, neboť by je mohly spolknout.
- Tento spotřebič je určen výhradně k použití v domácnostech nebo na podobných místech. Odšťavňovač není určen pro komerční využití.
- Spotřebič používejte výhradně uvnitř budov, nikdy ne venku. Dbejte na to, aby se v blízkosti spotřebiče nenacházely ostré předměty.
- Na odšťavňovač nesahejte vlhkýma ani mokřýma rukama. Pokud dojde k navlhnutí spotřebiče, okamžitě vytáhněte napájecí kabel z elektrické zásuvky.
- Před mytím a údržbou nejprve přístroj vypněte a vytáhněte napájecí kabel ze zásuvky (nikdy netahejte přímo za kabel, pouze vytáhněte zástrčku z elektrické zásuvky). Před ukližením spotřebiče odstraňte veškeré příslušenství.
- Nenechávejte zapnutý spotřebič bez dohledu. Před opuštěním místnosti spotřebič vždy vypněte a vytáhněte napájecí kabel ze zásuvky.
- Spotřebič i napájecí kabel pravidelně kontrolujte pro známky poškození.
- Pokud objevíte nějaké poškození, spotřebič okamžitě přestaňte používat.
- Vždy ke spotřebiči používejte pouze originální náhradní díly.

UPOZORNĚNÍ

Riziko pořezání! Nerezové mikrosíto spotřebiče je velmi ostré!

Dojde-li k poškození nerezového mikrosíta, okamžitě přestaňte spotřebič používat.

Při provozu vždy používejte přtlak, který je součástí balení. Nikdy do plnicí části odšťavňovače nedávejte prsty ani jiné nástroje.

Pokud spotřebič nepoužíváte, odcházíte při jeho používání z místnosti, chystáte se ho složit dohromady, rozebrat nebo mýt, vždy ho vypněte a vytáhněte napájecí kabel z elektrické zásuvky.

Při přidávání příslušenství nebo jeho odebírání dbejte na to, aby byl spotřebič vypnutý a napájecí kabel vytažený ze zásuvky.

Dojde-li k poškození napájecího kabelu, kontaktujte kvalifikovaný servis, který kabel vymění za správný typ. V opačném případě by mohlo dojít k poškození spotřebiče nebo zranění.

Odšťavňovač nemohou obsluhovat osoby se sníženou fyzickou, motorickou či mentální schopností, nebo osoby nedostatečně proškolené. Tyto osoby mohou spotřebič obsluhovat pouze pod dohledem proškolené osoby, nebo pokud byly samy řádně proškoleny a rozumí možným rizikům spojeným s používáním spotřebiče.

Při mytí spotřebič nemamáčejte do vody. Odšťavňovač myjte způsobem, který je popsán v kapitole „Mytí a údržba“.

- Nikdy nemanipulujte se spotřebičem ani jeho příslušenstvím, je-li právě v provozu.
- Nemanipulujte s bezpečnostní pojistkou.
- Při provozu nikdy nesundávejte kryt.

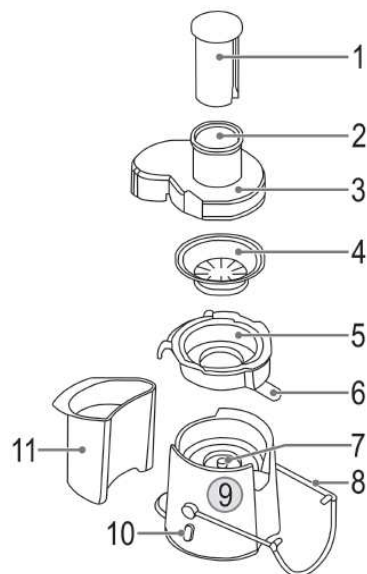


Pokud si nebudete vědět rady, jak tento výrobek používat a v návodu nenajdete potřebné informace, spojte se s naší technickou poradnou nebo požádejte o radu kvalifikovaného odborníka.

Rozsah dodávky

- 1 pouzdro základny s motorem
- 1 průhledný kryt
- 1 přítlak
- 1 nerezové mikrosíto
- 1 pouzdro na mikrosíto
- 1 nádoba na ovocnou dužinu

Popis a ovládací prvky



- 1 Přítlak
- 2 Otvor plniče
- 3 Průhledný kryt
- 4 Nerezové mikrosíto
- 5 Pouzdro na mikrosíto
- 6 Hubice
- 7 Otočný díl
- 8 Bezpečnostní držadlo
- 9 Pouzdro základny s motorem
- 10 Tlačítko pro nastavení
- 11 Nádoba na ovocnou dužinu

Sestavení

Popis jednotlivých součástí spotřebiče najdete v kapitole „Ovládací prvky“.

- Umístěte spotřebič tak, aby tlačítko pro nastavení směřovalo směrem k Vám.
- Nakloňte bezpečnostní držadlo doprava.
- Na pouzdro základny s motorem nasadte pouzdro mikrosíta. Na základně s motorem se nachází také žlábek. Do tohoto žlábků umístěte hubici odšťavňovače.

⚠ UPOZORNĚNÍ

Odšťavňovací mikrosíto je velice ostré! Hrozí riziko pořezání!

- Odšťavňovací mikrosíto umístěte na otočný díl a zatlačte ho směrem dolů. Uslyšíte zacvaknutí, což znamená, že je síto umístěno správně.
- Ujistěte se, že je odšťavňovací mikrosíto umístěno správně! Zatlačte lehce na okraj síta – nemělo by se ani pod tímto tlakem uvolnit.

- Na levou stranu spotřebiče připevněte nádobu na ovocnou dužinu. Nádobu nakloňte a zasuňte ji horním okrajem do příslušného výklenku na pouzdře základny s motorem.
- Nasadte na odšťavňovač průhledný kryt. Zakrývá i nádobu na ovocnou dužinu.

i Odšťavňovač je vybaven integrovanou bezpečnostní pojistkou, která zabrání náhodnému zapnutí motoru spotřebiče. Zkontrolujte správné upevnění odšťavňovacího mikrosíta, průhledného krytu a dalších částí výrobku.

- Bezpečnostní držadlo nastavte tak, aby bylo umístěno přes průhledný kryt.
- Aby mohla zpracovaná šťáva odtékat, nakloňte hubici směrem dolů.
- Na pravou stranu spotřebiče umístěte nádobu na šťávu.
- Ujistěte se, že tlačítko pro nastavení je v pozici „0“.

Připojení do sítě

- Ujistěte se, že napětí ve Vaší síti odpovídá specifikaci spotřebiče. Tu najdete vytištěnou na štítku spotřebiče. Pokud napětí ve Vaší síti neodpovídá, rozhodně do ní spotřebič nezapojujte. V opačném případě by mohlo dojít k vážnému poškození odšťavňovače a ohrožení uživatele.

Použití

Nastavení funkce

- Pro zpracování malého ovoce, např. jahod, nastavte tlačítko do pozice „1“.
- Pro zpracování větších kousků ovoce či tvrdé zeleniny, např. mrkve, nastavte tlačítko do pozice „2“.

Typy pro přípravu

- Před zpracováním ovoce či zeleniny suroviny důkladně omyjte.
- Suroviny nakrájejte na tak velké kousky, aby se vešly do otvoru plniče.
- Před zpracováním vykrojte a odstraňte veškeré velké pecky a stopky.

Odšťavnění

i Odšťavňovač je určen pro krátkodobé použití! Po přibližně tříminutovém používání nechte spotřebič alespoň pět minut vychladnout.

⚠ UPOZORNĚNÍ

Než spotřebič znovu zapnete, zkontrolujte, zda jsou všechny součásti pevně nainstalovány.

Ujistěte se, že hubice spotřebiče je otočena směrem dolů.

- Nastavte tlačítko pro nastavení funkce do libovolné pozice. Poté se spustí motor.
- Vložte do otvoru plniče kousky surovin a zatlačte je pomocí přítlaku dolů. Vezměte, prosím, na vědomí, že přítlak a plnič jsou vytvarovány tak, aby do sebe zapadly. Použijte tedy přítlak ve správném směru.
- Čerstvá šťáva odtéká na pravé straně spotřebiče skrz hubici a ovocná dužina se shromažďuje v příslušné nádobě. Pokud je surovina hodně šťavnatá a vytéká velké množství šťávy, přepněte nastavení funkce do pozice „1“ a snižte tlak, kterým tlačíte ovoce do odšťavňovače.

i Pečlivě sledujte hladinu nádoby na čerstvou šťávu. Pokud hrozí přetečení, okamžitě odšťavňovač zastavte.

Bobulovité ovoce a citrusové plody (jako např. angrašt, hroznové víno, pomeranče) se obvykle neodšťavňují, ale lisují.

Při odšťavňování těchto druhů ovoce může dojít k tomu, že z oblasti nádoby pro ovocnou dužinu odšťikuje či vytéká šťáva. Pokud k tomu dojde, doporučujeme vyprazdňovat ovocnou dužinu v průběhu zpracování částěji.

Vypnutí a odebrání příslušenství

1. Přepněte tlačítko pro nastavení do pozice „0“ a vyčkejte, dokud se nerezové mikrosíto úplně nezastaví.
2. Vytáhněte napájecí kabel z elektrické zásuvky.
3. Abyste zamezili nechťnému odkapávání zbytkové šťávy, nakloňte hubici směrem nahoru.
4. Odsuňte nádobu na šťávu a odklopte bezpečnostní držadlo.
5. Sundejte průhledný kryt.
6. Odstraňte nádobu na ovocnou dužinu.
7. Oběma rukama vyjměte nerezové mikrosíto společně s pouzdrům mikrosíta směrem nahoru.

⚠ UPOZORNĚNÍ

Hrozí riziko pořezání! Nerezové mikrosíto je velice ostré! S mikrosítem manipulujte pouze tak, že ho uchopíte za vnější okraj.

8. Oddělte nerezové mikrosíto od pouzdra mikrosíta.

Mytí a údržba

K čištění používejte měkký, mírně vodou navlhčený hadřík bez žmolků. Nepoužívejte žádné prostředky na drhnutí nebo chemická rozpouštědla (ředidla barev a laků), neboť by tyto prostředky mohly poškodit povrch a pouzdro spotřebiče, či změnit jeho zabarvení.

⚠ UPOZORNĚNÍ

Před mytím a údržbou nejprve přístroj vypněte a vytáhněte napájecí kabel ze zásuvky. Po provozu také vyčkejte, dokud se odšťavňovací mikrosíto úplně nezastaví.

Nenamáchejte spotřebič ani zástrčku do vody ani jiné tekutiny. Jinak hrozí riziko vznícení či elektrického šoku.

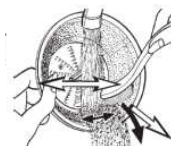
Mikrosíto je velmi ostré a hrozí riziko pořezání!

⚠ VAROVÁNÍ

Zamezte tomu, aby po použití uschly zbytky dužiny v nerezovém mikrosíto. V opačném případě by mohlo dojít k ucpání drobných otvorů a přístroj by se stal nepoužitelný.

Typ

- Zbytky dužiny z nerezového síta vymyjte bezprostředně po použití pod tekoucí vodou za pomoci kartáče na mytí nádobí.



Píst, průhledný kryt, nerezové mikrosíto, pouzdro mikrosíta, nádoba na ovocnou dužinu

⚠ UPOZORNĚNÍ

Dbejte na to, abyste se při manipulaci s nerezovým mikrosítem neporanili! Mikrosíto odšťavňovače je velmi ostré!

⚠ VAROVÁNÍ

Tyto součásti spotřebiče nejsou vhodné k mytí v myčce na nádobí. Vysoká teplota a agresivní čisticí prostředky mohou poškodit či zdeformovat jednotlivé díly nebo je zabarvit.

- Všechny tyto součásti myjte v ruce.
- Umyjte nerezové mikrosíto pomocí kartáče na mytí nádobí, viz obrázek výše.
- Vše opláchněte pod tekoucí vodou.
- Spotřebič smontujte dohromady až v případě, že jsou veškeré umyté součásti úplně suché.

Řešení problémů

Porucha	Možná příčina	Řešení
Spotřebič nefunguje.	Do spotřebiče neproudí elektřina.	Zapojte do elektrické zásuvky jiný spotřebič. Ujistěte se, že je zástrčka napájecího kabelu řádně zastrčena do elektrické zásuvky. Zkontrolujte pojistky na relevantním elektrickém okruhu.
	Bezpečnostní držadlo není sklopené.	Zkontrolujte, zda jsou všechny součásti spotřebiče řádně připevněny.
	Spotřebič je poškozen.	Kontaktujte naši technickou poradnu nebo odborný servis.
Spotřebič odšťavní pouze malou dávku šťávy.	Použití nevhodného ovoce.	Zvolte typ ovoce, které obsahuje více šťávy. V tomto typu odstředivého spotřebiče nelze zpracovávat malé bobulovité ovoce.
	V nerezovém mikrosíto je příliš mnoho dužiny.	Vyčistěte nerezové mikrosíto.
Spotřebič je hlučný a při provozu není stabilní.	Nesprávné smontování součástí.	Zkontrolujte, zda jsou všechny součásti spotřebiče řádně nainstalovány.
	V nerezovém mikrosíto je příliš mnoho dužiny.	Při zpracování většího množství surovin průběžně čistěte nerezové mikrosíto.

Recyklace



Elektronické a elektrické produkty nesmějí být vhažovány do domovních odpadů. Likviduje odpad na konci doby životnosti výrobku přiměřeně podle platných zákonných ustanovení.

Šetřete životní prostředí! Přispějte k jeho ochraně!

Technické údaje

Provozní napětí:	220-240 V, 50/60 Hz
Příkon:	850 W
Výkon:	1000 W
Hladina akustického tlaku:	76 dB (A)
Ochranná třída:	I.
Krátkodobé spuštění:	3/5 minut
Hmotnost:	cca 3,85 kg

Příklad tohoto návodu zajistila společnost Conrad Electronic Česká republika, s. r. o.

Všechna práva vyhrazena. Jakékoliv druhy kopií tohoto návodu, jako např. fotokopie, jsou předmětem souhlasu společnosti Conrad Electronic Česká republika, s. r. o. Návod k použití odpovídá technickému stavu při tisku! **Změny vyhrazeny!**

© Copyright Conrad Electronic Česká republika, s. r. o.

VVAL/12/2015