



CZ NÁVOD K OBSLUZE

Tlakový spínač



Obj. č.: 103 40 67



Vážení zákazníci,

děkujeme Vám za Vaši důvěru a za nákup tlakového spínače Renkforce. Tento návod k obsluze je součástí výrobku. Obsahuje důležité pokyny k uvedení výrobku do provozu a k jeho obsluze. Jestliže výrobek předáte jiným osobám, dbejte na to, abyste jim odevzdali i tento návod.

Ponechejte si tento návod, abyste si jej mohli znovu kdykoliv přečíst!

Účel použití

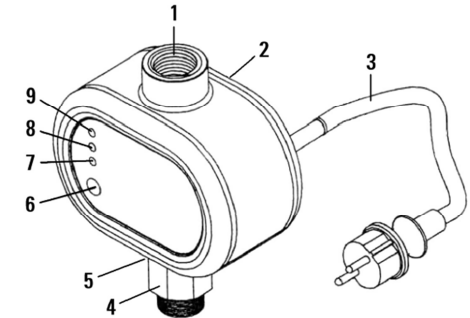
Tlakový spínač je určen pro soukromé použití, např. na zahradě. Výrobek není určen ke komerčnímu, nebo průmyslovému využití ani pro zavlažování veřejných prostor nebo v zavlažovacích systémech. Přístroj se smí používat jen v čisté vodě (dešťová voda z kontejnerů, spodní voda z vlastní studny). Rozváděná voda nesmí mít teplotu vyšší než +55 °C.

Tlakový spínač se musí instalovat na výstupu zahradního čerpadla, kde aktivuje, nebo deaktivuje zahradní čerpadlo v závislosti na aktuálním tlaku vody. K jeho využití je potřebné zahradní čerpadlo s výkonem alespoň 2 000 l/hod. Tlakový spínač tak v kombinaci se standardním zahradním čerpadlem nabízí stejný efekt jako běžné domácí vodárny.

Kromě toho tlakový spínač nabízí ochranu zahradního čerpadla proti vyschnutí, protože průtok vody je monitorován. Pokud přístroj zaznamená příliš nízký průtok, vypne připojené zahradní čerpadlo.

Popis a ovládací prvky

1. Výstup (ke kropení nebo k vodovodnímu kohoutku)
2. Zásuvka se ochrany IP44, chráněná záklopkou (na zadní straně tlakového spínače) pro připojení zahradního čerpadla.
3. Napájecí kabel se zástrčkou se stupněm krytí IP44.
4. Připojovací díl s maticí (je přiložen samostatně pro instalaci tlakového spínače na tlakovou stranu zahradního čerpadla).
5. Vstup (pro připojení k tlakové straně zahradního čerpadla)
6. Tlačítko „RESTART“ (pro restartování tlakového spínače nebo připojeného zahradního čerpadla po detekci chodu „nasucho“ nebo příliš nízkého tlaku vody v tlakovém spínači).
7. LED kontrolka napájení „POWER ON“ (rozsvítí se, když je tlakový spínač připojen k napájení).
8. LED kontrolka „PUMP ON“ (rozsvítí se, když je zapnutý tlakový spínač a je aktivováno napájení zahradního čerpadla).
9. LED kontrolka „ALARM“ (rozsvítí se, když tlakový spínač detekuje nízký průtok vody, nebo při chodu nasucho).



Montáž, připojení a obsluha

a) Popis funkcí

Tlakový spínač se namontuje na výstup zahradního čerpadla (tlakovou stranu) a napájecí kabel zahradního čerpadla se připojí do zásuvky na zadní straně tlakového spínače.

Po připojení tlakového spínače k napájení aktivuje tlakový spínač asi na 35 sekund zahradní čerpadlo. Když se dosáhne určité provozní úrovně tlaku, která byla nastavena ve výrobě, tlakový spínač zahradní čerpadlo vypne.

Když se otevře výpuště, např. k zalívání nebo ke kohoutku) na výstupní straně tlakového spínače, tlak vody klesne a tlakový spínač automaticky aktivuje zahradní čerpadlo. Čerpadlo bude běžet, dokud se výtok vody (zalívání, kohoutek) neuzavře. Poté se tlak vody v zahradní hadici znova zvýší a tlakový spínač zahradní čerpadlo zase vypne.

Tlakový spínač monitoruje také průtok vody. Pokud nezaznamená potřebný průtok vody, automaticky vypne připojené zahradní čerpadlo, aby se chránilo proti chodu nasucho.

Tlačítko „RESTART“ na tlakovém spínači slouží k manuálnímu restartování čerpadla (například, když došlo k jeho vypnutí při chodu nasucho).

LED kontroly poskytují informace o provozním stavu tlakového spínače a jeho aktuální činnosti.

b) Montáž a připojení

- Nejdříve odpojte zahradní čerpadlo od napájení a poté jej vypněte a vytáhněte zástrčku napájecího kabelu ze síťové zásuvky.

Otevřete kropicí konec, resp. výtok vody ze zahradní hadice na tlakové straně zahradního čerpadla, aby mohla vytéct zbývající voda a odstranil se tlak.

- Odstraňte zahradní hadici z výstupu (tlakové strany) zahradního čerpadla.
- Tlakový spínač namontujte na výstup (tlakovou stranu) zahradního čerpadla. Použijte k tomu např. připojovací díl se závitem, nebo (v závislosti na konstrukci zahradního čerpadla) kus hadice s příslušnou přípojkou.

➔ Dejte pozor, abyste v průběhu montáže nezaměnili vstup a výstup tlakového spínače! Řiďte se podle výše uvedeného nákresu. Nikdy neinstalujte tlakový spínač na sací stranu zahradního čerpadla!

- Zahradní hadici připojte k výstupu na tlakovém spínači. V případě potřeby k tomu použijte vhodná propojení.
- Nakonec zapojte napájecí kabel zahradního čerpadla do zabezpečené zásuvky na tlakovém spínači.

➔ Napájení zahradního čerpadla se musí realizovat přes tlakový spínač. Nepřipojujte zahradní čerpadlo přímo do standardní zásuvky elektrického proudu!

c) Obsluha

- Otevřete zalívání nebo výpusť na tlakové straně, aby z tlakového spínače a ze zahradní hadice uniknul vzduch.
- Zástrčku napájecího kabelu tlakového spínače zastrčte do uzemněné zásuvky elektrického proudu.
- Tlakový spínač nyní aktivuje zahradní čerpadlo. Když se voda dostane k výpusť na hadici, výtok vody uzavřete. Zahradní čerpadlo bude běžet dále, dokud se v tlakovém spínači nedosáhne přednastaveného tlaku vody.
- Pokud tlakový spínač zjistí nulový tlak vody, automaticky vypne zahradní čerpadlo. Slouží to k ochraně proti chodu nasucho. V takovém případě se rozsvítí LED kontrolka „ALARM“. Pokud k tomu dojde, zkontrolujte, jestli je správně umístěna sací hadice připojena k zahradnímu čerpadlu, jestli nechtěně nedošlo k uzavření otevíracího ventilu v sací hadici, nebo jestli není ucpáný filtr.

➔ Sací schopnost zahradního čerpadla posilněte, když naplníte sací hadici vodou. Na konci sací hadice však musí být přitom nainstalována záklopka zpětného toku! V případě potřeby se podívejte na návod k obsluze zahradního čerpadla.

- Jestliže v zahradní hadici už není žádný vzduch, otevřením postřiku nebo kohoutku (na konci zahradní hadice, která je připojena k tlakovému spínači) dojde ke snížení tlaku vody. Tlakový spínač to rozpozná a během zalívání automaticky aktivuje zahradní čerpadlo.
- Pokud se zalívání (nebo kohoutek) znova uzavře, tlak vody v zahradní hadici se znova zvýší a tlakový spínač po několika sekundách zahradní čerpadlo vypne.

Demontáž tlakového spínače

Když je potřeba tlakový spínač odpojit od zahradní hadice a od zahradního čerpadla (např. kvůli čištění, údržbě nebo před uskladněním na zimu), postupujte podle níže uvedených kroků:

- Odpojte tlakový spínač od napájení, tj. vytáhněte zástrčku napájecího kabelu ze síťové zásuvky.
- Poté odpojte zástrčku napájecího kabelu zahradního čerpadla od zásuvky na zadní straně tlakového spínače.
- Otevřete zalívání (nebo kohoutek) na konci zahradní hadice, která je připojena k tlakovému spínači, aby vytekla zbývající voda a snížil se tlak.
- Pomalu odmontujte zahradní hadici z tlakového spínače a poté tlakový spínač ze zahradního čerpadla.
- Vyprázdněte vodu z tlakového spínače (a ze zahradního čerpadla). Tlakový spínač i napájecí kabel pečlivě vysušte. Před zimu uskladněte tlakový spínač (i zahradní čerpadlo) na suchém místě, které je chráněno proti mrazu.

➔ Myslete také na vyprázdnění hadic, které zůstanou přes zimu venku, aby se zabránilo jejich poškození a pokud jsou v systému nějaké vodovodní kohoutky, nechte je otevřené.

- Může se stát, že po demontáži a vyprázdnění vody, zůstane uvnitř tlakového spínače trochu vody. Při jeho dopravě a uskladnění použijte proto vhodnou podložku, pro případ, že zbytková voda vyteče.

Bezpečnostní pokyny

a) Obecné informace

- Z bezpečnostních a certifikačních důvodů (CE) nesmíte do přístroje nijak zasahovat, nebo jej upravovat.
- Výrobek není hračka. Děti nedokážou posoudit nebezpečí, které je spojeno s manipulací s elektrickým zařízením.
- Výrobek odpovídá třídě krytí IP44.
- Výrobek je vyroben v souladu s požadavky ochranné třídy I. Jako zdroj proudu se smí používat pouze standardní zásuvka veřejného rozvodu elektrického proudu (s ochranným zemněním). Napájení tlakového spínače je specifikováno níže v kapitole „Technické údaje“.
- Obalový materiál nenechávejte volně ležet. Mohl by se stát nebezpečnou hračkou pro děti.
- S výrobkem manipulujte opatrně, nárazy, rány, nebo pád, co i jen z malé výšky, jej mohou poškodit.

b) Montáž a připojení

- Výrobek instalujte a provozujte tak, aby byl mimo dosah dětí.
- Používání výrobku v blízkosti zahradních jezírek, plaveckých bazénů, fontán, atd. je dovoleno pouze za předpokladu, že je vybaven proudovým chráničem F1 s nominálním přetékajícím proudem ≤ 30 mA.
- V místě použití tlakového spínače se nesmí teplota prostředí pohybovat kolem 0 °C, ani klesnout pod bod mrazu. Voda v spínači by zamrzla a větší objem ledu by spínač zničil. Výrobek skladujte na suchém místě, které je v zimě chráněno proti mrazu.
- Pokud používáte prodlužovací kabel, nebo když je potřebné připojení spínače ke kabelům, musí mít tyto kabely průřez menší, než je průřez tlakového spínače. Používejte jenom prodlužovací kabely s ochranným uzemněním, které jsou vhodné pro venkovní použití.
- Napájecí kabel tlakového spínače chraňte před teplem, chladem, olejem, benzínem a ostrými hranami. Na napájecí kabel nešlápejte a nejezděte přes něj (např. kolečkem, kolem, autem, apod.). Napájecí kabel neohýbejte a nepokládejte na něj žádné předměty.
- Dávejte pozor, aby přípojky elektrických kabelů nebyly v prostorech, kde se může hromadit voda. V opačném případě hrozí nebezpečí smrtelného úrazu elektrickým proudem! V případě potřeby použijte pro elektrické přípojky vhodný ochranný kryt.
- Elektrická připojení chraňte proti vlhkosti! Nikdy nesahejte na napájecí kabel, když máte mokré ruce! Hrozí nebezpečí smrtelného úrazu elektrickým proudem!
- Napájecí kabel nebo zástrčka napájecího kabelu se nesmí odšťihnout.

c) Provoz

- Výrobek nesmí obsluhovat děti a nezletilé osoby. To samé platí pro ty osoby, které se neseznámily s návodem k obsluze. Osoby, které mají snížené fyzické, vněmové nebo mentální schopnosti, mohou tento spotřebič používat, pouze pokud jsou pod dohledem a dostalo se jim poučení o správném způsobu použití výrobku.
- Před tlakový spínač smí protékat jen voda, která má teplotu nižší než 55 °C.
- Protékající voda musí být čistá. V případě potřeby použijte v sací hadici zahradního čerpadla vhodný filtr (např. filtr hrubých nečistot s ochranou proti zpětnému toku na straně sací hadice a filtr jemných nečistot v místě připojení zahradního čerpadla).
- Přístroj není vhodný k rozvodu pitné vody.
- Výrobek není dále vhodný k rozvodu korozivních, žíravých, hořlavých nebo výbušných tekutin (např. benzín, palivová nafta, nitro ředidel), tuku, oleje, slané vody nebo odpadu z toalet.
- Elektrická zásuvka, do které je přístroj zapojen, musí být snadno dostupná. Napájecí kabel musí směřovat ze zásuvky směrem dolů, aby se voda, která by stékala po kabelu, nemohla dostat do elektrické zásuvky.
- Výrobek se nesmí nechávat v chodu bez dohledu.
- Výrobek se nesmí používat v blízkosti výbušných tekutin nebo plynů, protože v takovém případě hrozí nebezpečí výbuchu.
- Přijetím vhodných opatření se musí předcházet následným škodám způsobeným v důsledku selhání tlakového spínače (např. použitím ukazatele stavu vody, senzoru, alarmu, atd.).
- Výrobek se smí používat jen v mírném klimatickém pásmu.

- Před uvedením do provozu zkontrolujte celý výrobek, aby nebyl poškozen kryt nebo napájecí kabel.
Pokud objevíte nějaké poškození, výrobek se nesmí používat.
Jestliže je tlakový spínač už připojen k napájení, nejdříve vypněte pojistky a odpojte od proudu elektrickou zásuvku, do které je přístroj zapojen. Poté odpojte připojený proudový chránič F1. Následně opatrně vytáhněte síťový kabel ze zásuvky. Přístroj dále nepoužívejte a nechte jej odborně opravit.
Nikdy neprovádějte žádnou opravu sami. Vždy ji přenechte na odborníka!
- Pokud máte důvod si myslet, že s přístrojem není možné déle bezpečně pracovat, vypněte jej a zabezpečte proti neúmyslnému spuštění. S výrobkem není možné déle bezpečně pracovat, jestliže:
 - jeví zřejmé známky poškození;
 - nepracuje správně;
 - byl skladován delší dobu v nevhodných podmínkách;
 - byl vystaven silným otřesům při dopravě.
- Zástrčku napájecího kabelu odpojte od síťové zásuvky vždy, když výrobek nepoužíváte, před čištěním nebo když řešíte nějaký problém.
- Napájecí kabel nikdy nevytahujte ze síťové zásuvky tažením za kabel. Vždy jej vytahujte uchopením za vroubkovanou část držadla zástrčky. Nikdy se nedotýkejte zástrčky, když máte mokré ruce. Nebezpečí smrtelného úrazu elektrickým proudem.
- Výrobek nikdy nedržte ani nepřenášejte držením za napájecí kabel.
- Pokud se výrobek přenesení ze studeného do teplého prostředí (např. během dopravy), může se vytvářet kondenzace, která představuje nebezpečí smrtelného úrazu elektrickým proudem! Proto před použitím výrobku nebo před jeho připojením k síti počkejte, dokud nedosáhne teploty okolí.

Údržba a čištění

Tlakový spínač neobsahuje žádné části, které by vyžadovali Vaši údržbu. Proto jej nikdy nerozebírejte a neotvírejte. Údržba a opravy tlakového spínače musí provádět pouze odborník, resp. odborný servis. Před čištěním odpojte tlakový spínač od elektrického proudu, tj. vytáhněte zástrčku napájecího kabelu ze síťové zásuvky. K čištění tlakového spínače bude postačovat suchý, měkký a čistý hadřík.



K čištění nikdy nepoužívejte agresivní čisticí prostředky, čisticí lih, nebo jiná chemická rozpouštědla, protože by mohla poškodit kryt nebo narušit funkčnost výrobku.

Řešení problémů

Zakoupením tlakového spínače jste získali spolehlivý a bezpečný výrobek. Může se však stát, že se během provozu vyskytnou určité problémy. Přečtěte si proto následující část, která pojednává o řešení případných problémů.

Tlakový spínač aktivuje zahradní čerpadlo, i když hadicí neteče žádná voda.

- Zkontrolujte, zda neteče hadicový systém, který je připojen k výstupu tlakového spínače.

Tlakový signál signalizuje chod nasucho, i když v hadici je voda.

- Zahradním čerpadlem neprotéká žádná voda. Může v něm být vzduch, což způsobuje, že nedochází k sání vody ze studny.
- Tlak vody je příliš vysoký. Použijte omezovač tlaku mezi zahradním čerpadlem a tlakovým spínačem. Maximální přípustný tlak v tlakovém spínači je kolem 10 bar.

Zahradní čerpadlo se nevypíná

- Zkontrolujte, zda někde neteče hadice.
- Aby se zabránilo častému zapínání a vypínání připojeného zahradního čerpadla, tlakový spínač pozdří o několik sekund vypnutí čerpadla, když detekuje zvýšení tlaku (při uzavření výstupu vody z hadice).

Neprotéká voda

- Zahradní čerpadlo nesaje vodu. Zkontrolujte, zda není poškozena nebo zalomena sací hadice.
- Naplňte zahradní čerpadlo a sací hadici vodou. Použijte také záklopku zpětného toku. Zlepší a zrychlí se tím sání zahradního čerpadla.
- Otevřete a zkontrolujte ventil v sací hadici (pokud jej používáte).
- Zkontrolujte filtry v zahradním čerpadle.
- Opláchněte tlakový spínač čistou vodou.

Recyklace



Elektronické a elektrické produkty nesmějí být vhažovány do domovních odpadů. Likviduje odpad na konci doby životnosti výrobku přiměřeně podle platných zákonných ustanovení.

Šetřete životní prostředí! Přispějte k jeho ochraně!

Technické údaje

Provozní napětí:	230 V/AC, 50 Hz
Ochranná třída:	I
Stupeň krytí:	IP44
Délka kabelu:	Přibližně 2 m (H07RN-F, 3 x 1 mm ²)
Připojovací výstup zahradního čerpadla:	Max. 2 300 W (230 V/AC, 10 A)
Doporučené zahradní čerpadlo:	Výstup s průtokem min. 2 000 l/hod.
Používaná kapalina:	Čistá a čerstvá voda
Max. teplota používané kapaliny:	+55 °C
Max. tlak na vstupu:	10 bar
Tlak pro aktivaci:	10 bar
Tlak pro vypnutí:	1,5 bar
Ochrana proti chodu nasucho:	ANO
Připojovací závit:	30,3 mm (1") IG
Max. průtok:	4 800 l/hod.
Rozměry (Š x V x H):	173 x 175 x 109 mm (s připojovacím závitem)
Hmotnost:	cca 1 kg (včetně kabelu)

Záruka

Na tlakový spínač Renkforce poskytujeme **záruku 24 měsíců**.

Záruka se nevztahuje na škody, které vyplývají z neodborného zacházení, nehody, běžného opotřebení, nedodržení návodu k obsluze nebo změn na výrobku, provedených třetí osobou.

Překlad tohoto návodu zajistila společnost Conrad Electronic Česká republika, s. r. o.

Všechna práva vyhrazena. Jakékoliv druhy kopíí tohoto návodu, jako např. fotokopie, jsou předmětem souhlasu společnosti Conrad Electronic Česká republika, s. r. o. Návod k použití odpovídá technickému stavu při tisku! **Změny vyhrazeny!**

© Copyright Conrad Electronic Česká republika, s. r. o.

VAL/4/2015