



Brother Industries, Ltd.
se sídlem 15-1, Naeshiro-cho, Mizuho-ku, Nagoya 467-8561, Japonsko

Před nastavením přístroje si přečtete Příručku bezpečnosti výrobku na str. 14. Potom se vraťte na tuto stránku Stručného návodu k obsluze, kde naleznete pokyny pro správný postup při konfiguraci a instalaci.

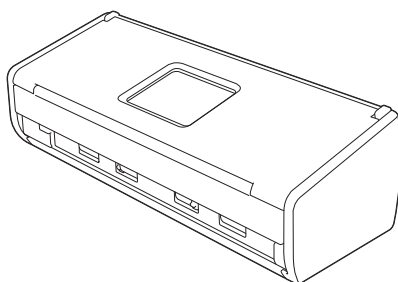
 VAROVÁNÍ	VAROVÁNÍ oznamuje potenciálně nebezpečnou situaci, které je nutno zabránit, jinak by mohla mít za následek smrt nebo vážné zranění.
 UPOZORNĚNÍ	UPOZORNĚNÍ označuje potenciálně nebezpečnou situaci, při které by mohlo dojít k menším nebo středním poraněním.
DŮLEŽITÉ	DŮLEŽITÉ označuje potenciálně nebezpečnou situaci, které je nutno zabránit, jinak by mohla mít za následek poškození majetku nebo nefunkčnost produktu.
POZNÁMKA	Poznámky uvádějí, jak reagovat na situaci, která může nastat, nebo poskytují tipy, jak operace funguje u jiných funkcí.

POZNÁMKA

Není-li uvedeno jinak, je na obrázcích v této příručce zobrazen model ADS-1600W.

1

Vybalení zařízení



Příručku uživatele a Příručku síťových aplikací pro váš model lze stáhnout z Brother Solutions Center na adrese <http://solutions.brother.com/>.

VAROVÁNÍ

- Tento výrobek byl zabalen do plastového sáčku. Plastové sáčky mohou způsobit udušení, proto je uchovávejte mimo dosah batolat a malých dětí. Nepoužívejte sáček v kolébkách, postýlkách, kočárcích nebo dětských ohrádkách. Sáček není hračka.
- Používejte pouze napájecí adaptér dodaný s tímto výrobkem.

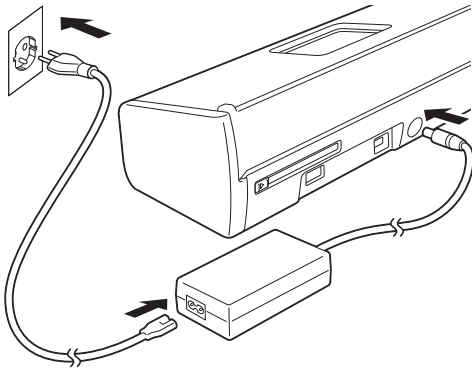
a Odstraňte ochrannou pásku a fólii, která zakrývá přístroj a LCD nebo ovládací panel.

2 Připojte napájecí adaptér

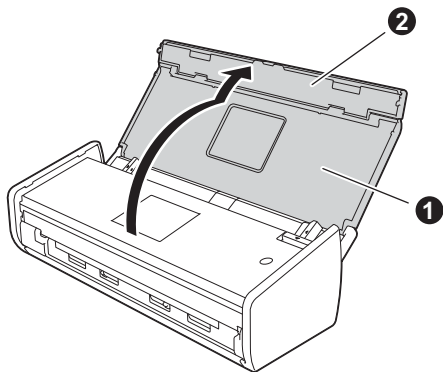
POZNÁMKA

Ještě NEPŘIPOJUJTE kabel USB.

- a** Připojte napájecí adaptér.



- b** Otevřete horní kryt ① a zatlačte podpěru horního krytu ② pevně dozadu, dokud nezaklapne.



3

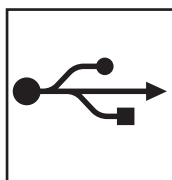
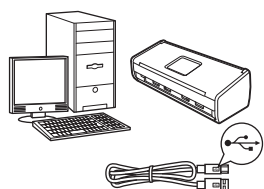
Volba typu připojení

Tyto pokyny k instalaci jsou určeny pro systém Windows® XP Home, XP Professional, Windows Vista®, Windows® 7, Windows® 8 a Mac OS X v10.6.8, 10.7.x a 10.8.x.

Pokud váš počítač není vybaven jednotkou DVD-ROM, pokud dodaný disk DVD-ROM neobsahuje ovladače pro váš operační systém nebo pokud si chcete stáhnout příručky a nástroje, navštivte stránky věnované vašemu modelu na adrese <http://solutions.brother.com/>. Některé programové aplikace obsažené na disku DVD-ROM nemusí být k dispozici ke stažení.

POZNÁMKA

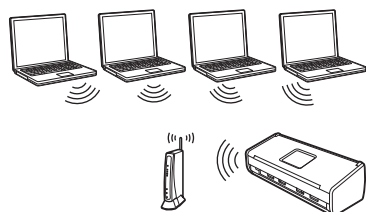
Uživatelé operačního systému Windows® 8: pokud jsou příručky Brother ve formátu PDF, otevřete je pomocí aplikace Adobe® Reader®. Pokud je aplikace Adobe® Reader® nainstalována ve vašem počítači, ale soubory nelze v aplikaci Adobe® Reader® otevřít, změňte přídružení souboru pro formát PDF.



Pro kabel rozhraní USB

Operační systém Windows®,
přejděte na str. 4

Operační systém Macintosh,
přejděte na str. 6



Pro bezdrátovou síť

Operační systém Windows® a Macintosh:
přejděte na str. 7

Windows®
USB
Macintosh

Bezdrátová síť



Pro uživatele operačního systému Windows® využívající rozhraní USB (operační systém Windows® XP Home/XP Professional/Windows Vista®/Windows® 7/Windows® 8)

4

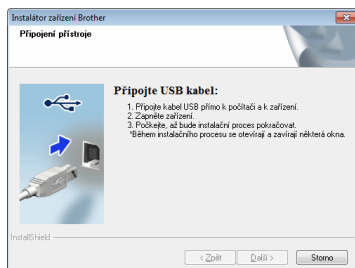
Před instalací

Zkontrolujte, zda jsou počítač a přístroj ZAPNUTÉ.

5

Instalace programu MFL-Pro Suite

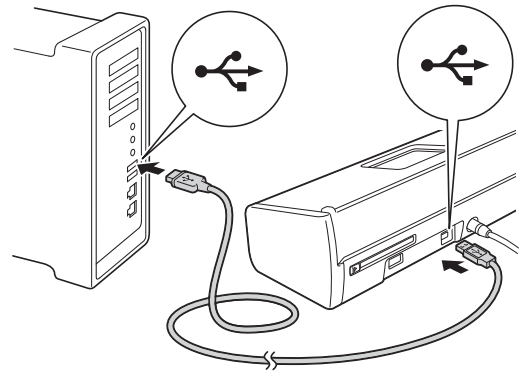
- a** Vložte disk DVD-ROM do jednotky DVD-ROM. Pokud se zobrazí okno s názvy modelů, vyberte vaše zařízení. Pokud se zobrazí okno s jazyky, vyberte váš jazyk.
- b** Klepněte na **Instalace MFL-Pro Suite**; souhlasíte-li s podmínkami licenční smlouvy, potom klepněte na **Ano**.
- c** Vyberte volbu **Místní připojení (USB)** a potom klepněte na **Další**.
- d** Postupujte podle pokynů uvedených na obrazovce.



6

Připojení kabelu USB

a



b

Proces instalace bude automaticky pokračovat.

Postupně se objeví instalační obrazovky.

c

Po zobrazení okna **On-Line registrace** proveďte výběr a postupujte podle zobrazených pokynů.



7

Dokončení a restartování

- a** Klepnutím na tlačítko **Dokončit** restartujte počítač.
- b** Zobrazí se následující okna:
- V okně **Nastavení aktualizace softwaru** vyberte požadované nastavení aktualizace softwaru a klepněte na tlačítko **OK**.
 - Po zobrazení okna Program výzkumu a podpory produktů Brother proveďte výběr a postupujte podle pokynů uvedených na obrazovce.

POZNÁMKA

K provedení aktualizace softwaru a zobrazení okna Program výzkumu a podpory produktů Brother je nutné připojení k Internetu.



Instalace je dokončena a je čas provést zkušební skenování. Viz *Zkušební skenování (skenování do PDF)* na str. 12.

Chcete-li nainstalovat volitelné aplikace:

Nyní přejděte na

Str. 11



Pro uživatele rozhraní Macintosh USB (Mac OS X v10.6.8/10.7.x/10.8.x)

4

Před instalací

Zkontrolujte, zda je zařízení připojené k napájení a zda je počítač Macintosh zapnutý.

POZNÁMKA

Uživatelé operačního systému Mac OS X v10.6.0 až 10.6.7 musí provést aktualizaci na verzi Mac OS X v10.6.8 - 10.8.x.

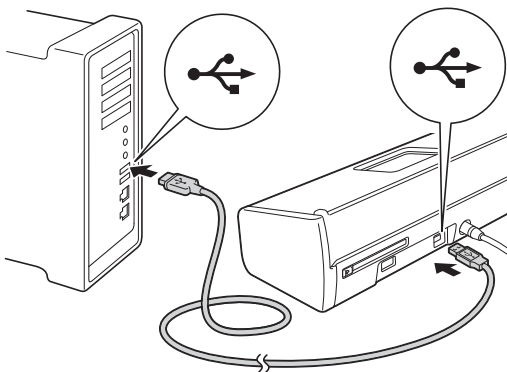
5

Připojení kabelu USB

POZNÁMKA

- NEPŘIPOJUJTE toto zařízení k portu USB na klávesnici nebo k nenapájenému rozbočovači USB.
- Připojte zařízení přímo k počítači Macintosh.

a



6

Instalace programu MFL-Pro Suite

- a Vložte instalační disk DVD-ROM do jednotky DVD-ROM.
- b Proveďte instalaci poklepáním na ikonu **Start Here OSX** (Začít zde OSX). Pokud se zobrazí okno s názvy modelů, vyberte vaše zařízení.
- c Vyberte volbu **Local Connection (USB)** (Místní připojení (USB)) a potom klepněte na **Next** (Další). Postupujte podle pokynů uvedených na obrazovce.
- d Po dokončení instalace vyhledá program Brother zařízení Brother. Provedení této činnosti bude chvíli trvat.
- e Vyberte přístroj ze seznamu a pak klepněte na tlačítko **Next** (Další).

Dokončit

Instalace je dokončena a je čas provést zkušební skenování. Viz *Zkušební skenování (skenování do PDF)* na str. 12.

Chcete-li nainstalovat volitelné aplikace:

Nyní přejděte na

Str. 11



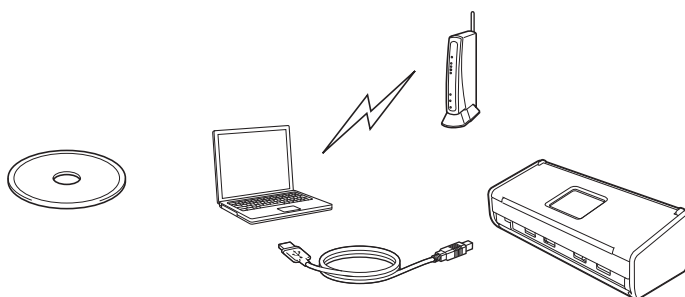
Pro uživatele bezdrátového síťového rozhraní

4 Volba metody nastavení bezdrátového připojení

Následující pokyny obsahují dvě metody nastavení přístroje Brother v bezdrátové síti. Chcete-li skenovat pouze pomocí vašich mobilních zařízení a váš bezdrátový přístupový bod/směrovač podporuje automatické bezdrátové nastavení (tzv. one-push) (WPS nebo AOSS™), vyberte metodu **b**. Jinak vyberte metodu **a**.

a Nastavení pomocí disku DVD-ROM a kabelu USB (operační systémy Windows® a Macintosh)

- Pro tuto metodu doporučujeme používat počítač bezdrátově připojený k síti.
- Během konfigurace je třeba dočasně použít kabel USB.

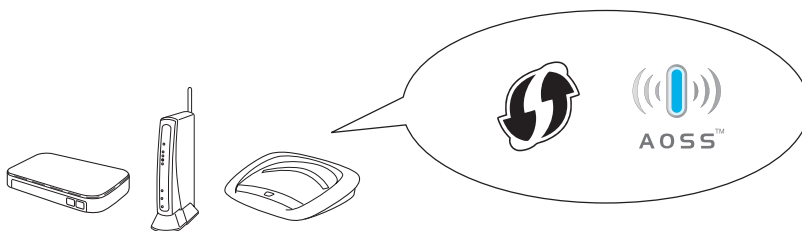


Nyní přejděte na

str. 8

b Nastavení one-push pomocí funkce WPS nebo AOSS™ (mobilní zařízení)

- Tuto metodu použijte, pokud váš bezdrátový přístupový bod či směrovač podporuje automatické nastavení (tzv. one-push) bezdrátové sítě (WPS nebo AOSS™). Pokyny jsou k dispozici v Příručce síťových aplikací.
- Chcete-li skenovat pomocí vašeho počítače, použijte metodu **a**.





5

Nastavení pomocí disku DVD-ROM a kabelu USB (operační systémy Windows® a Macintosh)


Uživatelé systému Macintosh:

Pro instalaci v systému Macintosh vložte disk DVD-ROM do jednotky DVD-ROM a poklepejte na Start Here OSX (Začít zde OSX). Vyberte bezdrátovou instalaci a postupujte podle pokynů Průvodce nastavením bezdrátového zařízení na obrazovce počítače.

Uživatelé systému Windows®:

- a** Vložte disk DVD-ROM do jednotky DVD-ROM. Pokud se zobrazí okno s názvy modelů, vyberte vaše zařízení. Pokud se zobrazí okno s jazyky, vyberte váš jazyk.
- b** Klepněte na **Instalace MFL-Pro Suite**; souhlasíte-li s licenčními podmínkami, klepněte na **Ano**.
- c** Vyberte volbu **Bezdrátové síťové připojení** a potom klepněte na **Další**.
- d** Po zobrazení obrazovky **Byla rozpoznána brána firewall/antivirový program** vyberte volbu **Změnit nastavení portu brány firewall, aby bylo možné navázat síťové připojení a pokračovat v instalaci. (Doporučeno)** a klepněte na **Další**.
- e** Podle zobrazených pokynů nastavte přístroj Brother.
- f** Přístroj se nyní pokusí připojit k vaší bezdrátové síti. Může to několik minut trvat.

OK!

Bezdrátová instalace je tímto dokončena. Kontrolka Wi-Fi  na ovládacím panelu se rozsvítí, čímž indikuje, že síťové rozhraní přístroje je nastaveno na síť WLAN.

Pokyny pro instalaci programu MFL-Pro Suite

Uživatelé systému Windows®:

Nyní přejděte na

Krok **g** na str. 9

Uživatelé systému Macintosh:


Nyní přejděte na

Krok **g** na str. 10



- g** Vyberte přístroj ze seznamu a pak klepněte na tlačítko **Další**.

POZNÁMKA

- Jestliže váš přístroj nebyl v síti nalezen, ověřte nastavení podle pokynů na obrazovce.
- Používáte-li klíč WEP a kontrolka WiFi  na ovládacím panelu svítí (model ADS-1100W) nebo je na LCD zobrazeno *Připojeno* (model ADS-1600W), ale přístroj není nalezen, zkontrolujte, zda jste klíč WEP zadali správně. Klíč WEP rozlišuje velká a malá písmena.

- h** Instalace ovladačů Brother bude automaticky zahájena. Postupně se objeví instalační obrazovky.

POZNÁMKA

Během této instalace **NERUŠTE** žádné otevřené okno. Zobrazení všech oken může trvat několik sekund.

- i** Po zobrazení okna **On-Line registrace** proveďte výběr a postupujte podle zobrazených pokynů.


6

Dokončení a restartování

- a** Klepnutím na tlačítko **Dokončit** restartujte počítač.
- b** Zobrazí se následující okna:
- V okně **Nastavení aktualizace softwaru** vyberte požadované nastavení aktualizace softwaru a klepněte na tlačítko **OK**.
 - Po zobrazení okna Program výzkumu a podpory produktů Brother postupujte podle uvedených pokynů.

POZNÁMKA

- K provedení aktualizace softwaru a zobrazení okna Program výzkumu a podpory produktů Brother je nutné připojení k Internetu.
- Při instalaci MFL-Pro Suite bude rovněž automaticky nainstalována Náповěda Brother. Náповěda Brother umožňuje přístup k Brother Solutions Center klepnutím na

 **Brother Help** na hlavním panelu.

Dokončit

Instalace je dokončena a je čas provést zkušební skenování. Viz *Zkušební skenování (skenování do PDF)* na str. 12.

Chcete-li nainstalovat volitelné aplikace:

Nyní přejděte na

Str. 11





- g** Vyberte přístroj ze seznamu a pak klepněte na tlačítko **Next** (Další).

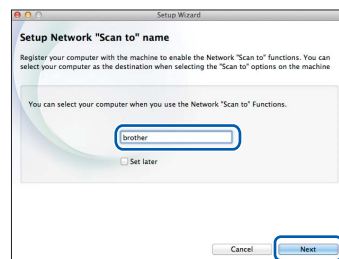
POZNÁMKA

Pokud se nastavení bezdrátového zařízení nezdaří, zobrazí se okno **Wireless Device Setup Wizard** (Průvodce nastavením bezdrátového zařízení). Nastavení bezdrátového zařízení dokončete podle pokynů uvedených na obrazovce.

- h** Instalace ovladačů Brother bude automaticky zahájena. Vyčkejte, dokud se program nenainstaluje.

POZNÁMKA

- (ADS-1100W)
Adresu MAC (ethernetovou adresu) přístroje lze najít v části **Network Status** (Stav sítě) na kartě **Network** (Síť) a adresa IP je uvedena v položce **TCP/IP (Wireless)** (TCP/IP (Bezdrát)) v části **Wireless** (Bezdrát) na kartě **Network** (Síť) aplikace Web Based Management. Viz *Příručka síťových aplikací*.
(ADS-1600W)
Adresu MAC přístroje (ethernetovou adresu) a adresu IP lze najít na ovládacím panelu přístroje. Chcete-li najít adresu MAC, stiskněte  (Nastavení), **Sit**, **WLAN** a potom **MAC adresa**. Chcete-li najít adresu IP, stiskněte  (Nastavení), **Sit**, **WLAN**, **TCP/IP** a potom **IP adresa**.
- Pokud se zobrazí obrazovka **Setup Network "Scan to" name** (Nastavení jména síťového "Scan to"), zadejte název počítače Macintosh (max. 15 znaků) a potom klepněte na **Next** (Další).



Zadaný název se zobrazí v rozevíracím seznamu **Destination** (Příjemce) v **Scan to Network Device** (Skenovat do síťového zařízení) na kartě **Scan** (Skenování) v aplikaci Web Base Management (pouze model ADS-1100W)(viz *Příručka uživatele*) nebo na LCD přístroje (pouze model ADS-1600W) při výběru některé volby skenování. Další informace viz *Příručka uživatele*.

Dokončit

Instalace je dokončena a je čas provést zkušební skenování. Viz *Zkušební skenování (skenování do PDF)* na str. 12.

Chcete-li nainstalovat volitelné aplikace:

Nyní přejděte na

Str. 11

1 Instalace volitelných aplikací (uživatelé operačního systému Windows®)

BR-Receipts

Aplikace BR-Receipts společnosti Brother zpracovává příjmové doklady tím, že snímá a kategorizuje údaje z naskenovaných obrázků. Je možné vytvářet sestavy pro sledování kategorizovaných výdajů. (Tato aplikace nemusí být v některých zemích k dispozici.)

Nuance PDF Converter Professional 8 (pouze ADS-1600W)

Aplikace Nuance PDF Converter Professional 8 nabízí řadu funkcí pro práci se soubory PDF. Umožňuje odblokovat a otevřít soubory PDF pro prohlížení, úpravy, komentáře a jejich zpětné vytvoření.

Během instalace aplikace Nuance PDF Converter Professional 8 zadejte sériové číslo aplikace Nuance, které je uvedeno na obalu disku DVD-ROM programu MFL-Pro Suite.

- a Znovu vložte disk DVD-ROM nebo poklepejte na program **start.exe**. Pokud se zobrazí okno s názvy modelů, vyberte vaše zařízení. Pokud se zobrazí okno s jazyky, vyberte váš jazyk.
- b Zobrazí se **Hlavní nabídka** disku DVD-ROM. Klepněte na **Přidavné aplikace**.
- c Klepněte na tlačítko aplikace, kterou chcete instalovat.



- d Vraťte se zpět na obrazovku **Přidavné aplikace** pro instalaci dalších aplikací. Operaci ukončíte klepnutím na tlačítko **Konec**.

Dokončit

Nyní je instalace dokončena.

1 Instalace volitelných aplikací (uživatelé operačního systému Macintosh)

BR-Receipts

Aplikace BR-Receipts společnosti Brother zpracovává příjmové doklady tím, že snímá a kategorizuje údaje z naskenovaných obrázků. Je možné vytvářet sestavy pro sledování kategorizovaných výdajů. (Tato aplikace nemusí být v některých zemích k dispozici.)

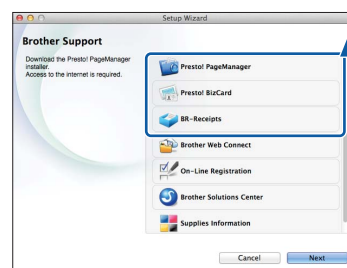
Presto! PageManager

Program Presto! PageManager rozšiřuje aplikaci Brother ControlCenter2 o funkci optického rozpoznávání znaků (OCR). OCR umožňuje naskenovat dokument a převést jeho obsah na text, který je možné upravovat v libovolném textovém editoru. Program Presto! PageManager umožňuje skenovat, sdílet a třídit fotografie a dokumenty.

- a Nainstalujte poklepnutím na ikonu **Brother Support** (Podpora Brother). Zobrazí se okno **Brother Support** (Podpora Brother).



- b Klepněte na tlačítko aplikace, kterou chcete instalovat.

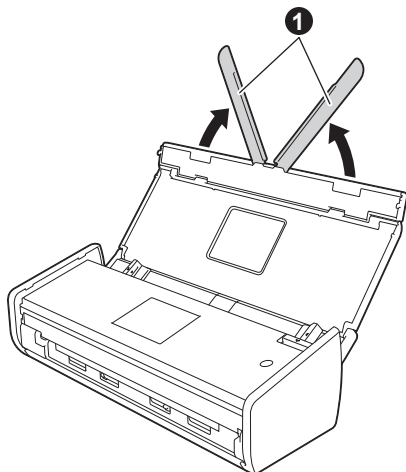


Dokončit

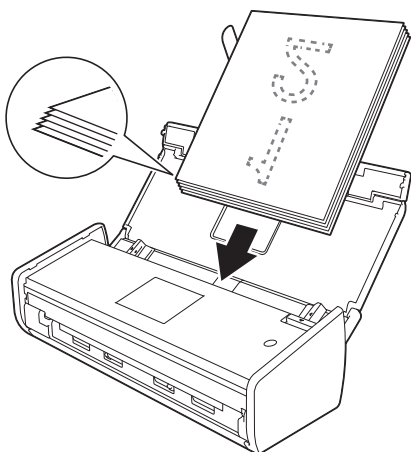
Nyní je instalace dokončena.

1 Vložení dokumentu

- a** Zvedněte ramena podpěry dokumentů ①.

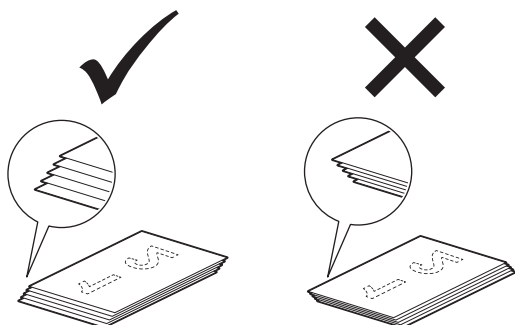


- b** Umístěte dokument lícem dolů a horním okrajem dopředu mezi vodítka, dokud neucítíte, že se lehce dotýká vnitřní části přístroje.



POZNÁMKA

Vkládáte-li více dokumentů, umístěte je tak, aby byly přední okraje zarovnané v mírném úhlu ve směru podávání.



Uživatelé systému Windows®:

Nyní přejděte na




Krok 2 na str. 12

Uživatelé systému Macintosh:

Nyní přejděte na

Krok 2 na str. 13

2 Skenování pomocí ControlCenter4 (operační systém Windows®)

- a** Na hlavním panelu klepněte na ikonu  (ControlCenter4) a potom vyberte **Otevřít** v nabídce.
- b** V dialogovém okně pro výběr režimu vyberte volbu **Domácí režim**. Zobrazí se okno **ControlCenter4**.
- c** Klepněte na  (**Skenování**). Zařízení začne podávat a skenovat dokument.
- d** Klepněte na  (**Uložit**). Zobrazí se dialogové okno **Uložit**.
- e** Klepněte na **OK**. Naskenovaná data budou uložena ve formátu PDF.

Dokončit



Zkušební skenování je dokončeno.

POZNÁMKA

(Pouze model ADS-1100W)

Pokud nastavíte přístroj na připojení Bezdrátová síť a chcete začít skenovat pomocí funkce Skenovat na FTP, Skenovat do počítače (Síťové připojení) nebo Sken WS, v *Příručce uživatele* vyhledejte pokyny pro konfigurování nastavení skenování z ovládacího panelu přístroje.

2 Skenování pomocí ControlCenter2 (operační systém Macintosh)

- a** Klepněte na ikonu  (ControlCenter2) v doku. Zobrazí se okno **ControlCenter2**.
- b** Klepněte na  (**File** (Soubor)).
- c** Klepněte na **Start Scanning** (Zahájení vyhledávání). Zařízení začne podávat a skenovat dokument.
Naskenovaná data budou uložena ve formátu PDF.

Dokončit Zkušební skenování je dokončeno.

POZNÁMKA

(Pouze model ADS-1100W)

Pokud nastavíte přístroj na připojení Bezdrátová síť a chcete začít skenovat pomocí funkce Skenovat na FTP, Skenovat do počítače (Síťové připojení) nebo Sken WS, v *Příručce uživatele* vyhledejte pokyny pro konfigurování nastavení skenování z ovládacího panelu přístroje.

Symbyly a konvence použité v dokumentaci

V této dokumentaci jsou použity následující symbyly a konvence:

VAROVÁNÍ

VAROVÁNÍ oznamuje potenciálně nebezpečnou situaci, které je nutno zabránit, jinak by mohla mít za následek smrt nebo vážné zranění.

UPOZORNĚNÍ

UPOZORNĚNÍ označuje potenciálně nebezpečnou situaci, při které by mohlo dojít k menším nebo středním poraněním.

DŮLEŽITÉ

DŮLEŽITÉ označuje potenciálně nebezpečnou situaci, které je nutno zabránit, jinak by mohla mít za následek poškození majetku nebo nefunkčnost produktu.

POZNÁMKA

POZNÁMKA uvádí, jak reagovat na situaci, která může nastat, nebo poskytuje tipy, jak operace funguje u jiných funkcí.



Ikony zákazu označují akce, které se nesmějí provádět.



Tato ikona označuje, že nesmíte používat hořlavé spreje.



Tato ikona označuje, že nesmíte používat kapaliny a organická rozpouštědla, jako je líh.



Ikony Nebezpečí zásahu elektrickým proudem varují před možnými úrazy elektrickým proudem.



Ikony Nebezpečí požáru upozorňují na možnost požáru.



Ikony odpojení upozorňují, že máte odpojit přístroj.

Tučné písmo

Tučným písmem jsou označena konkrétní tlačítka na ovládacím panelu zařízení nebo obrazovce počítače.

Kurzíva

Kurzíva zdůrazňuje důležitý bod nebo odkazuje na příbuzné téma.

(Pouze ADS-1600W)
Courier New

Písmem Courier New jsou označeny zprávy na displeji LCD zařízení.

Dodržujte veškerá varování a pokyny vyznačené na přístroji a napájecím adaptéru (dále souhrnně „jednotka“).

POZNÁMKA

Ilustrace v této příručce znázorňují model ADS-1600W.

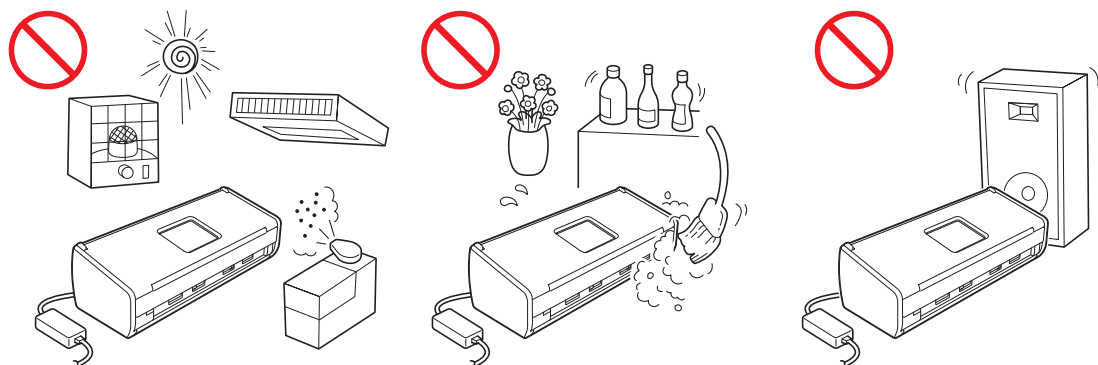
Oznámení o sestavení a publikování

Tato příručka byla vytvořena a vydána tak, aby obsahovala nejnovější bezpečnostní informace o produktu v době vydání. Změna informací obsažených v této příručce vyhrazena.

Nejnovější příručka je k dispozici na webových stránkách <http://solutions.brother.com/>.

Výběr bezpečného umístění jednotky

Umístěte jednotku na plochý stabilní povrch bez otřesů a vibrací, například na stůl. Zvolte suché, dobře větrané místo, na kterém se teplota pohybuje mezi 5 °C a 35 °C.



! VAROVÁNÍ



NEVYSTAVUJTE jednotku přímému slunečnímu záření, nadměrnému horku, otevřenému ohni, korozivním plynům, vlhkosti ani prachu. **NEUMÍSTŮJTE** jednotku na koberec nebo rohož, kde bude vystavena prachu. Mohlo by dojít k elektrickému zkratu nebo požáru. Mohlo by rovněž dojít k poškození jednotky a/nebo k její nefunkčnosti.



NEUMÍSTŮJTE jednotku blízko radiátorů, topidel, klimatizačních jednotek, vody, chemikálií ani zařízení, která obsahují magnety nebo vytvářejí magnetické pole. Mohlo by dojít ke zkratu nebo požáru, pokud by se do kontaktu s jednotkou dostala voda (včetně kondenzace způsobené topnými systémy nebo klimatizačním či větracím zařízením, která může zkrat či požár způsobit sama o sobě).



NEUMÍSTŮJTE jednotku blízko chemikálií nebo na místo, na kterém může dojít k potřísnění chemikáliemi. Zejména organická rozpouštědla nebo kapaliny mohou způsobit roztavení nebo rozpuštění pláště a/nebo kabelů a nebezpečí požáru nebo úrazu elektrickým proudem. Rovněž mohou způsobit selhání jednotky nebo změnu její barvy.



Štěrbiny a otvory v plášti a na zadní nebo spodní straně jsou určeny k větrání. Produkt by měl být umístěn tak, aby se nedotýkal stěn ani žádných jiných zařízení, aby tyto otvory nebyly zablokovány ani zakryty. Blokování větrání jednotky by mohlo způsobit nebezpečí přehřívání a/nebo požáru.

DŮLEŽITÉ

- Jednotku vždy postavte na pevný povrch, nikdy ne na postel, pohovku, koberec nebo podobné měkké povrchy.
- **NEPOUŽÍVEJTE** tuto jednotku jako vestavný spotřebič.

UPOZORNĚNÍ

Dbejte na to, aby jednotka nepřechývala ze stolu nebo stojanu, kam jste ji umístili. Jednotka musí být umístěna na plochem, rovném a stabilním povrchu a nesmí být vystavena vibracím. Nedodržení těchto opatření může způsobit pád jednotky vedoucí k poranění.

NEUMÍSTUJTE jednotku na nestabilní nebo nakloněný vozík, podstavec nebo stůl ani na žádnou nakloněnou/zakřivenou plochu. Mohlo by dojít k pádu přístroje, ke zranění a k vážnému poškození přístroje.

DŮLEŽITÉ

- NEPOKLÁDEJTE na jednotku žádné předměty.
- NEUMÍSTUJTE jednotku do blízkosti zdrojů rušení, jako jsou reproduktory nebo základny bezdrátových telefonů jiných značek než Brother. Mohlo by dojít k rušení provozu elektronických součástí jednotky.

Všeobecné zásady

VAROVÁNÍ

Krabice s jednotkou obsahuje plastové sáčky. Tyto plastové sáčky mohou způsobit udušení, proto je uchovávejte mimo dosah batolat a malých dětí. Plastové sáčky nejsou hračky.



Do otvorů v plášti zařízení nikdy nezasunujte žádné předměty, protože by se mohly dotknout částí s nebezpečným napětím nebo způsobit zkrat, který by mohl mít za následek požár nebo úraz elektrickým proudem. Pokud do přístroje vniknou kovové předměty, voda nebo jiné tekutiny, ihned odpojte jednotku z elektrické zásuvky. Zkontaktujte prodejce společnosti Brother nebo Zákaznický servis Brother.



K čištění vnitřních ani vnějších součástí jednotky NEPOUŽÍVEJTE hořlavé látky, spreje ani organická rozpouštědla/kapaliny, které obsahují alkohol nebo čpavek. Mohlo by dojít k požáru nebo k úrazu elektrickým proudem.



NEROZEBÍREJTE ANI NEUPRAVUJTE tuto jednotku, protože by mohlo dojít k požáru nebo k úrazu elektrickým proudem. Pokud bude jednotka vyžadovat opravu, zkontaktujte prodejce společnosti Brother nebo Zákaznický servis Brother.



NEPOUŽÍVEJTE poškozený napájecí adaptér.



Na napájecí adaptér NEPOKLÁDEJTE těžké předměty, NEPOŠKOZUJTE jej ani NEUPRAVUJTE. Kabel neohýbejte ani netahejte silou.



ZABRAŇTE pádu, úderu do napájecího adaptéru nebo jinému poškození.



NEDOTÝKEJTE SE jednotky za bouřky. Při používání přístroje za bouřky existuje nebezpečí zásahu elektrickým proudem z blesku.

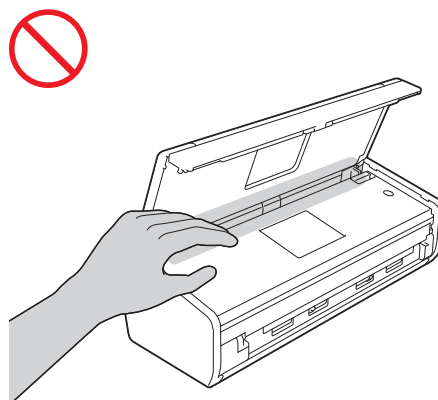
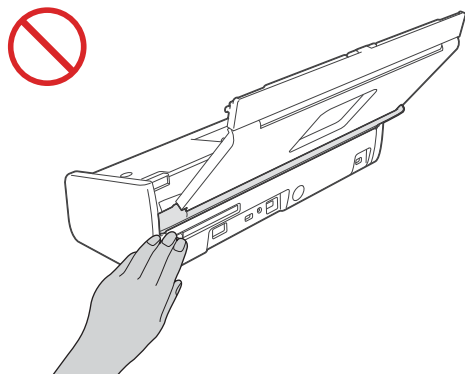
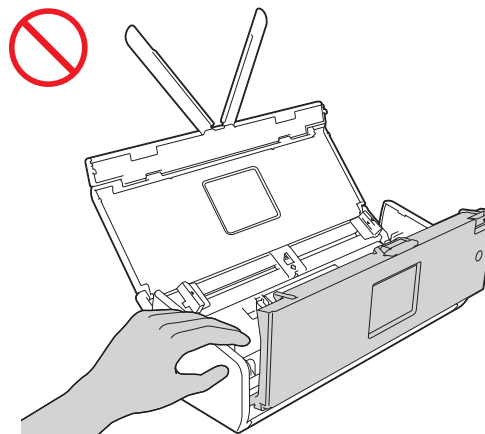
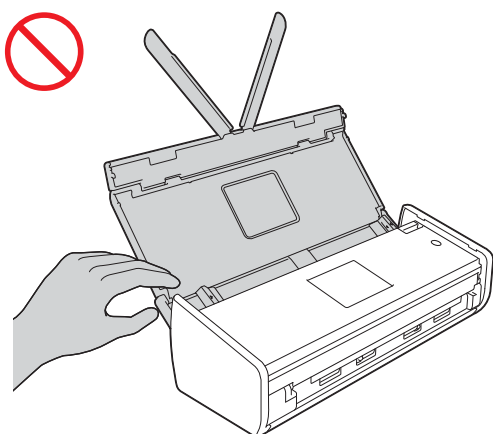


NEPOUŽÍVEJTE tuto jednotku v blízkosti jakýchkoli kapalin, například v blízkosti vany, umyvadla, kuchyňského dřezu nebo pračky, ve vlhkém sklepě či v blízkosti bazénu.

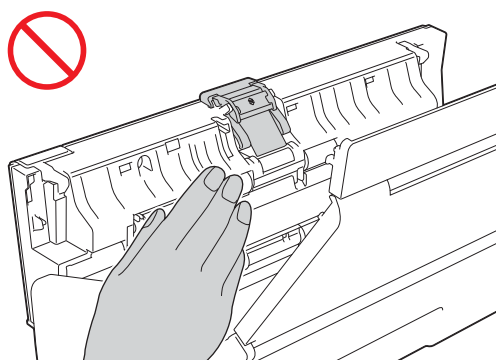
! UPOZORNĚNÍ

NEPOKOUŠEJTE se odebírat stránky, které dosud nebyly dokončeny a vysunuty ze zařízení. Mohlo by dojít k zachycení prstů do válečků a ke zranění.

Některé části zařízení mohou způsobit poranění, pokud kryty (zobrazeny šedě) zavřete nadměrnou silou. Pokud musíte zařízení uchopit v oblastech znázorněných na obrázcích, postupujte opatrně.

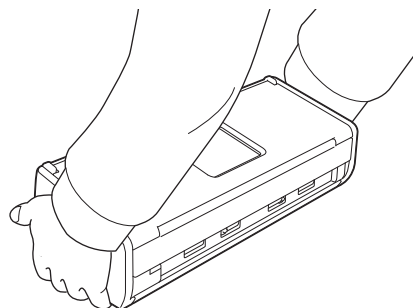
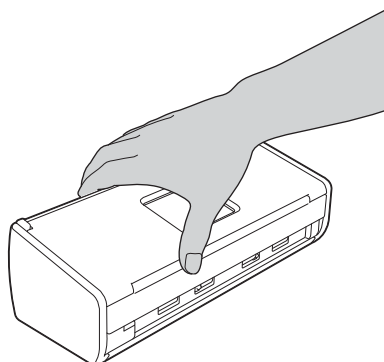


Dávejte pozor, abyste se nedotkli separační podložky a jejího okolí. V opačném případě by mohlo dojít ke zranění a k vážnému poškození přístroje.

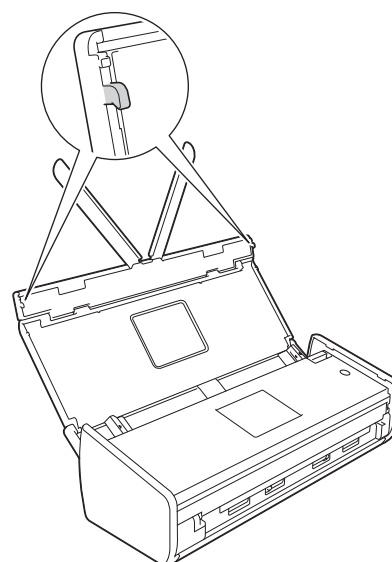
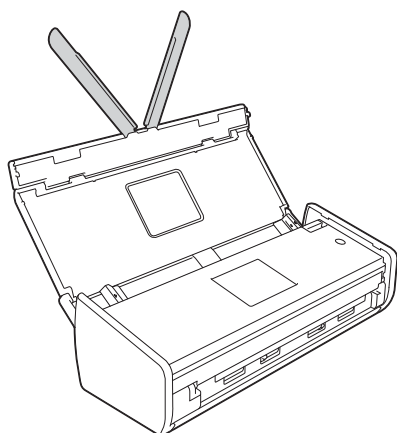


Příručka bezpečnosti výrobku

NEPŘENÁŠEJTE zařízení jeho uchopením za horní kryt. Zařízení by vám mohlo vyklouznout z rukou. Přenášejte zařízení pouze s rukama umístěnými pod celým zařízením.



Dávejte pozor na vystupující části přístroje. V opačném případě by mohlo dojít ke zranění.



Při práci se zařízením buďte opatrní, aby se do zařízení nezachytilo oblečení (zejména rukávy, vázanky apod.), vlasy či doplňky, což by mohlo vést k poranění. Dojde-li ke vtažení jakéhokoli předmětu do přístroje, ihned odpojte jednotku od zdroje napájení.

DŮLEŽITÉ

(Pouze ADS-1600W)

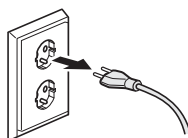
NEDOTÝKEJTE SE dotykového displeje ihned po připojení kabelu napájení do elektrické zásuvky nebo po zapnutí zařízení. Mohlo by dojít k chybě.

Bezpečné připojení jednotky

! VAROVÁNÍ



Uvnitř této jednotky se nachází vysokonapěťové elektrody. Před jakýmkoli zásahem do vnitřních součástí přístroje (v rámci běžné údržby, jako je například čištění) odpojte napájecí kabel od elektrické zásuvky.



NEDOTÝKEJTE SE napájecího adaptéru ani nemanipulujte se zástrčkou mokřými rukama. Mohlo by dojít k úrazu elektrickým proudem.



NEPŘIPOJUJTE zařízení ke zdroji stejnosměrného napájení nebo střídači. Mohlo by dojít k úrazu elektrickým proudem. Pokud si nejste jisti, jaký typ zdroje napájení máte k dispozici, obraťte se na kvalifikovaného elektrikáře.



NEPOUŽÍVEJTE jednotku, pokud je napájecí kabel roztřepený nebo poškozený. Mohlo by dojít k úrazu elektrickým proudem nebo k požáru.



NETAHEJTE za napájecí kabel v jeho polovině. Na napájecí kabel **NEPOKLÁDEJTE** žádné předměty. **NEUMÍSTUJTE** tuto jednotku na místo, kde by lidé mohli šlápnout na její kabel. Mohlo by dojít k úrazu elektrickým proudem nebo k požáru.



Společnost Brother důrazně doporučuje, abyste **NEPOUŽÍVALI** žádné prodlužovací kabely. Nedodržení tohoto bezpečnostního opatření může vést k požáru, k úrazu elektrickým proudem nebo k poškození jednotky.



Při odpojování napájecího adaptéru od přístroje nebo od elektrické zásuvky vždy uchopte konektor, nikoli kabel, a dostatečně silně za něj zatáhněte. V případě nedodržení tohoto postupu by mohlo dojít k poškození izolace nebo zlomení vodičů napájecího kabelu, k požáru nebo k úrazu elektrickým proudem.



Jeden konec napájecího kabelu musí být pevně zasunutý do standardní elektrické zásuvky a druhý konec musí být pevně zasunutý do bloku adaptéru. Nepoužívejte elektrickou zásuvku, která je uvolněná. Pokud není napájecí kabel zcela zasunutý do elektrické zásuvky a do bloku adaptéru, existuje nebezpečí zahřívání a vzplanutí adaptéru.



Vždy používejte dodaný napájecí adaptér a připojte jej do elektrické zásuvky s napětovým rozsahem uvedeným na výkonnostním štítku na bloku adaptéru. V opačném případě by mohlo dojít ke zranění nebo k poškození přístroje nebo jiného majetku. Společnost Brother nenese žádnou odpovědnost za nehody nebo škody způsobené použitím jiného než dodaného napájecího adaptéru.



NEPŘIPOJUJTE dodaný napájecí adaptér k jiným přístrojům.



NEPŘETĚŽUJTE napájecí adaptér.

Nebudete-li jednotku dobu používat, odpojte napájecí adaptér z elektrické zásuvky.

Servis jednotky

NEPOKOUŠEJTE se provádět servis této jednotky vlastními silami. Po otevření krytů tohoto zařízení nebo po jejich odmontování můžete přijít do kontaktu s vysokým napětím a být vystaveni dalšímu nebezpečím, může také dojít k propadnutí záruky. Zkontaktujte prodejce společnosti Brother nebo Zákaznický servis Brother.

VAROVÁNÍ



Pokud došlo k pádu jednotky nebo byl poškozen její obal, hrozí nebezpečí úrazu elektrickým proudem nebo vznik požáru. Odpojte jednotku z elektrické zásuvky a zkontaktujte prodejce společnosti Brother nebo Zákaznický servis Brother.

UPOZORNĚNÍ

Pokud se jednotka neobvykle zahřívá, vychází z ní kouř nebo silný zápach nebo pokud na jednotku omylem rozlijete jakoukoli kapalinu, ihned odpojte jednotku z elektrické zásuvky. Zkontaktujte prodejce společnosti Brother nebo Zákaznický servis Brother.

DŮLEŽITÉ

Pokud zařízení při dodržování provozních pokynů nefunguje normálně, nastavujte pouze ty ovladače, které jsou uvedeny v provozních pokynech. Nesprávné nastavování dalších ovladačů může vést k poškození jednotky, obnovení normálního provozu obvykle vyžaduje rozsáhlý zásah kvalifikovaného technika.

Záruka a odpovědnost za produkt

Žádné informace uvedené v této příručce nemají vliv na stávající záruku produktu ani z nich nevyplývá udělení jakýchkoli dalších záruk. Nedodržení bezpečnostních pokynů uvedených v této příručce může vést ke ztrátě záruky na produkt.

VAROVÁNÍ

Používejte pouze napájecí kabel, který je dodáván s tímto zařízením.

Toto zařízení musí být umístěno v blízkosti snadno přístupné elektrické zásuvky. Je-li v případě nutnosti nezbytné zcela vypnout napájení zařízení, musíte napájecí kabel z elektrické zásuvky odpojit.

Prohlášení o shodě (pouze pro Evropu)

Společnost Brother Industries Ltd.

15-1 Naeshiro-cho, Mizuho-ku, Nagoya 467-8561 Japonsko

prohlašuje, že tento produkt splňuje základní požadavky všech příslušných směrnic a předpisů platných v rámci Evropského společenství.

Prohlášení o shodě (DoC) je k dispozici ke stažení z Brother Solutions Center. Navštivte <http://solutions.brother.com/> a:

-> vyberte volbu „Europe“ (Evropa)

-> vyberte vaši zemi

-> vyberte váš model

-> vyberte volbu „Manuals“ (Příručky) a váš jazyk a potom klepněte na tlačítko „Search“ (Hledat)

-> vyberte položku Declaration of Conformity (Prohlášení o shodě)

-> klepněte na tlačítko „Download“ (Stáhnout).

Prohlášení bude staženo jako soubor formátu PDF.

Prohlášení o shodě pro směrnici R&TTE (rádiová zařízení a telekomunikační koncová zařízení) 1999/5/EC (pouze Evropa)

Společnost Brother Industries Ltd.

15-1 Naeshiro-cho, Mizuho-ku, Nagoya 467-8561 Japonsko

prohlašuje, že tento produkt splňuje ustanovení směrnice R&TTE 1999/5/EC. Znění Prohlášení o shodě je k dispozici ke stažení podle pokynů v části Prohlášení o shodě (pouze Evropa).

Bezdrátová místní síť LAN

Tento produkt podporuje bezdrátovou LAN.

Rušení radiovými vlnami

Toto zařízení odpovídá směrnici EN55022 (CISPR publikace 22)/třída B. Při připojování zařízení k počítači se ujistěte, že používáte kabel USB, jehož délka nepřesahuje 2 metry.

Informace o recyklaci v souladu se směrnicí WEEE a směrnicí o bateriích



Značka produktu



Značka baterie

Pouze pro Evropskou unii.

Produkt/baterie jsou označeny jednou z výše zobrazených recyklačních značek. To značí, že na konci doby životnosti produktu/baterie byste měli zajistit oddělené uložení na sběrném místě, zařízeném pro tento účel, a ne na místech určených pro ukládání běžného komunálního odpadu.

Prohlášení o plnění podmínek mezinárodního programu ENERGY STAR®

Smyslem mezinárodního programu ENERGY STAR® je propagace rozvoje a popularizace kancelářských vybavení, která účelně využívají elektrickou energii.

Společnost Brother Industries, Ltd., která je partnerem programu ENERGY STAR®, prohlašuje, že tento produkt splňuje veškeré požadavky potřebné k označení logem ENERGY STAR®.



Ochranné známky

Logo Brother je registrovaná ochranná známka společnosti Brother Industries, Ltd.

Brother je registrovaná ochranná známka společnosti Brother Industries, Ltd.

Microsoft, Windows, Windows Vista, Windows Server, Outlook a Internet Explorer jsou registrované ochranné známky nebo ochranné známky společnosti Microsoft Corporation v USA a/nebo dalších zemích.

Apple, Macintosh, Mac OS a Safari jsou ochranné známky společnosti Apple Inc. registrované v USA a dalších zemích.

Nuance, logo Nuance, PaperPort a ScanSoft jsou ochranné známky nebo registrované ochranné známky společnosti Nuance Communications, Inc. nebo jejích poboček ve Spojených státech a/nebo v jiných zemích.

AOSS je ochranná známka společnosti Buffalo Inc.

WPA, WPA2, Wi-Fi Protected Access a Wi-Fi Protected Setup jsou ochranné známky organizace Wi-Fi Alliance.

Wi-Fi a Wi-Fi Alliance jsou registrované ochranné známky organizace Wi-Fi Alliance.

AMD je ochranná známka společnosti Advanced Micro Devices, Inc.

Linux je registrovaná ochranná známka pana Linuse Torvaldse v USA a dalších zemích.

Android je ochranná známka společnosti Google Inc.

ISIS, Captiva a QuickScan jsou registrované ochranné známky nebo ochranné známky společnosti EMC Corporation v USA a/nebo dalších zemích.

Intel je ochranná známka společnosti Intel Corporation v USA a/nebo dalších zemích.

Adobe, Reader a Photoshop jsou buď registrované ochranné známky nebo ochranné známky společnosti Adobe Systems Incorporated v USA a/nebo dalších zemích.

Každá společnost, jejíž název programu je uveden v této příručce, má ve vztahu ke svým vlastním programům uzavřenou licenční smlouvu na program.

Jakékoliv obchodní názvy a názvy výrobků společností objevující se ve výrobcích společnosti Brother, souvisejících dokumentech nebo jakýchkoliv jiných materiálech, jsou všechny registrovanými ochrannými známkami příslušných společností.

Sestavení a publikace

Tato příručka byla sestavena a vydána pod dozorem společnosti Brother Industries Ltd. tak, aby obsahovala nejaktuálnější údaje a technické údaje výrobku.

Obsah této příručky a technické údaje tohoto výrobku se mohou měnit bez předchozího upozornění.

Společnost Brother si vyhrazuje právo měnit technické údaje a materiály uvedené v této příručce bez předchozího upozornění a nepřebírá jakoukoli odpovědnost za veškeré škody (včetně následných) způsobené důvěrou v uvedené materiály, včetně, ale bez omezení na typografické a další chyby související s touto publikací.

Autorská práva a licence

©2013 Brother Industries, Ltd. Všechna práva vyhrazena.

Tento produkt obsahuje programové vybavení, které vyvinuli následující dodavatelé:

©1983-1998 PACIFIC SOFTWARES, INC.

©2008 Devicescape Software, Inc.

Tento produkt obsahuje program „KASAGO TCP/IP“ vyvinutý společností ZUKEN ELMIC, Inc.

Poznámky k poskytování licencí prostředků typu Open Source

Tento produkt obsahuje software typu Open Source.

Chcete-li zobrazit poznámky k poskytování licencí na produkty typu Open Source, přejděte k části pro stahování příruček na domovské stránce svého modelu ve středisku Brother Solutions Center na adrese <http://solutions.brother.com/>.

Zákaznický servis Brother

Zákaznický servis

Kontaktní informace nejbližší pobočky společnosti Brother naleznete na webové adrese <http://www.brother.com/>.

Místa servisních středisek

Informace o servisních střediscích v Evropě vám poskytne nejbližší pobočka společnosti Brother. Adresy a telefonní čísla evropských poboček lze nalézt na adrese <http://www.brother.com/> výběrem vaší země.

Nezákonné používání skenovacího zařízení

Kopírování určitých položek nebo dokumentů se záměrem spáchat podvod je trestným činem. V následující části je uveden neúplný seznam dokumentů, u kterých může být pořízování kopií protiprávní. Pokud máte pochybnosti o určité položce či dokumentu, doporučujeme, abyste je ověřili u svého právního poradce a/nebo příslušného právního orgánu:

- bankovky,
- obligace a jiné dlužní úpisy,
- vkladové certifikáty,
- dokumenty ozbrojených sil a dokumentace k odvodu,
- pasy,
- poštovní známky (orazítkované i neorazítkované),
- imigrační dokumenty,
- dokumenty úřadů sociální péče,
- šeky a směnky vystavené orgány státní správy,
- identifikační odznaky a insignie.

Díla chráněná autorským zákonem nelze legálně kopírovat podle výjimky z pravidel „poctivého obchodu“ vztahující se na části děl chráněných autorským zákonem. Vícenásobné kopie mohou poukazovat na nesprávné zacházení. Umělecká díla by měla být považována za ekvivalent děl chráněných autorským právem.

Poznámka k věrnosti reprodukce skenovaných dokumentů

Po naskenování dokumentu si ověřte, že přesnost a kvalita naskenovaných dat odpovídá vašim potřebám: zkontrolujte velikost naskenovaných dat, množství obrazových dat, věrnost obrazu, barevné tóny atd.

Naskenovaná data zkontrolujte vždy, než zničíte původní dokument.

Je možné, že část naskenovaných dat se může ztratit nebo poškodit, proto si pečlivě přečtěte všechny pokyny a mějte na paměti následující skutečnosti:

- V závislosti na výchozím stavu dokumentu se dokument během skenování může opotřebením ztenčit, deformovat, znečistit nebo polámat. V takovém případě může dojít ke ztrátě veškerých naskenovaných dat nebo jejich části.

Zkontrolujte, zda dokument není pomačkaný, přehnutý nebo dřavý.

- Pokud je vnitřní prostor zařízení znečištěný, může se dokument během skenování opotřebením ztenčit, deformovat, znečistit nebo polámat. V takovém případě může dojít ke ztrátě veškerých naskenovaných dat nebo jejich části.

Vnitřní prostor zařízení pečlivě a pravidelně čistěte.

- V závislosti na nastavení možností skenování, jako jsou velikost dokumentu, rozlišení skenování, nastavení barev, nastavení jednostranného nebo oboustranného skenování, automatické vyrovnávání šikmých čar, přeskokování prázdných stránek apod., se mohou vyskytnout následující potíže:

- Pokud je rozlišení obrazu příliš nízké, nemusí být text čitelný nebo zřetelný.
- Barevný dokument může být naskenován jako černobílý.
- Může být naskenována pouze jedna strana z oboustranného dokumentu.
- Není naskenována část dokumentu, nebo je velikost skenování příliš malá.
- Dokument je naskenován pouze do určitého místa, za kterým jsou naskenovaná data ztracena.
- Nejsou odstraněny prázdné stránky nebo jsou odstraněny stránky, které odstraněny být neměly.
- Po stranách naskenovaných dat mohou být vloženy okraje.

Informace o konfiguraci nastavení skenování naleznete v Příručce uživatele.

- V závislosti na stavu dokumentu (pokud je pomačkaný, ohnutý nebo dřavý) a spotřebního materiálu může být podáno najednou více stránek, což může způsobit, že část dat nebude naskenována.

Zkontrolujte, zda dokument není pomačkaný, přehnutý nebo dřavý.

Pravidelně vyměňujte spotřební materiál.

- Při skenování dokumentů, které neodpovídají doporučením, nebo v závislosti na stavu dokumentů (jsou pomačkané, přehnuté nebo dřavé), spotřebního materiálu nebo podávacího mechanismu papíru uvnitř zařízení mohou dokumenty během skenování uvnitř zařízení uvíznout. V takovém případě může dojít ke ztrátě veškerých naskenovaných dat nebo jejich části. (Dokumenty mohou být následkem uvíznutí papíru zničeny.)

Informace o přijatelných dokumentech naleznete v Příručce uživatele v části „Přijatelné dokumenty“.

- Při skenování dokumentů, které byly označeny zvýrazňovačem, nemusí být označené oblasti po naskenování dostatečně zřetelné, nebo se zvýraznění nemusí správně reprodukovat, což závisí na barvě a intenzitě barviva ve zvýrazňovači.

Přijatelnějších výsledků lze dosáhnout zvýšením rozlišení skenování. Informace o rozlišení naleznete v Příručce uživatele.

brother®

Navštivte naše internetové stránky
<http://www.brother.com/>



www.brotherearth.com