

Bezdrátový senzor úniku vody HM-Sec-WDS-2

HomeMatic

Obj. č.: 116 85 88



Vážení zákazníci,

děkujeme Vám za Vaši důvěru a za nákup bezdrátového senzoru úniku vody HM-Sec-WDS-2. Tento návod k obsluze je součástí výrobku. Obsahuje důležité pokyny k uvedení výrobku do provozu a k jeho obsluze. Jestliže výrobek předáte jiným osobám, dbejte na to, abyste jim odevzdali i tento návod k obsluze.

Ponechejte si tento návod, abyste si jej mohli znovu kdykoliv přečíst!



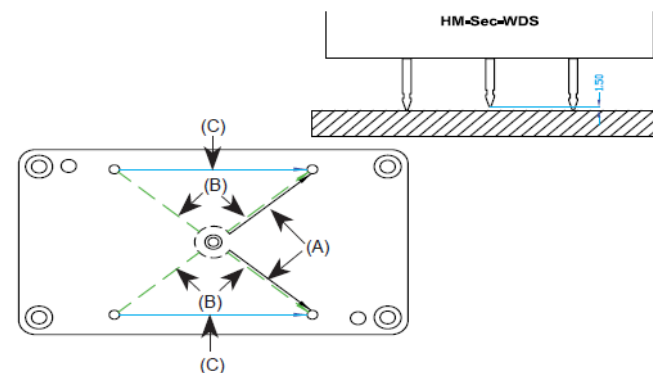
Rozsah dodávky

- Bezdrátový senzor
- 2 x baterie AA 1,5 V
- Návod k obsluze

Účel použití

Senzor úniku vody obsahuje 5 měřících elektrod, které střídavě měří vlhkost podkladu (podlahy) a výšku vodní hladiny nad 1,5 mm 2 způsoby (oba různé způsoby měření lze rozlišit jen v případě, že používáte centrální řídicí jednotku HomeMatic). Kódovací obvod převádí detekovaný stav na bezdrátový signál systému HomeMatic. Senzor se napájí bateriemi, a proto máte značnou volnost při rozhodování, kam ho umístit.

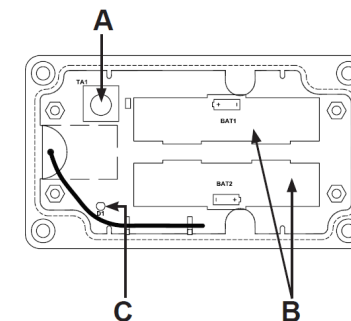
Elektrody senzoru a způsob měření



- (A) Cesta měření úrovně vodní hladiny nad 1,5 mm
(B/C) Cesta měření vlhkosti v podkladu

Indikátory a ovladače, držák baterií

- (A) Tlačítko párování
(B) Držák baterií
(C) LED



Základní informace k systému HomeMatic

Toto zařízení je součástí domácího ovládacího systému HomeMatic a pracuje s obousměrným bezdrátovým protokolem BidCoS[®]. Všechna zařízení systému jsou dodávána ve standardním nastavení. Funkce přístroje lze nastavit také pomocí programovacího zařízení nebo pomocí softwaru. Další funkce výrobku, které lze tímto způsobem použít a rozšířené funkce, které poskytuje systém HomeMatic v napojení na další komponenty systému, najdete v návodu na webovém rozhraní HomeMatic WebUI. Veškerou aktuální technickou dokumentaci a aktualizace najdete na stránkách www.HomeMatic.com.

Základní informace k bezdrátovému provozu

Bezdrátový přenos probíhá v otevřené vysílací dráze, což znamená, že se zde vytváří možnost rušení. Další zdroje rušení může představovat činnost spínačů, elektrické motory nebo vadná elektrická zařízení. Dosah vysílání uvnitř budov se může značně lišit od dosahu v otevřeném prostoru. Důležitou rolí v dosažitelnosti hrají kromě síly vysílacího signálu a přijímacích specifík přijímače, také vlivy okolního prostředí, jako je vlhkost v prostředí, kde se systém nachází a důležitou roli hraje také konstrukce staveb.

Instalace a uvedení do provozu

Základní informace k umístění senzoru

Bezdrátový senzor úniku vody by se měl instalovat v blízkosti zařízení, která chcete monitorovat a chránit nebo na kritických místech.

Měl by se umístit přímo do úrovně podlahy a ne na nějaký podstavec nebo koberec a podobný povrch. Musíte také dávat pozor, abyste ho umístili v dosahu příjmu přenosového signálu připojeného spínače nebo centrální řídicí jednotky. Příjem by se měl kontrolovat během dne v různém čase, abyste zjistili případné výpadky bezdrátového spojení, které se v různé době můžou objevit.

Vložení baterií

- Vyšroubujte 4 šroubky v krytu senzoru a otevřete ho.
- Vyšroubujte 4 plastové šrouby ve vnitřním krytu a odstraňte ho.
- Do držáku baterií (B) vložte 2 baterie AA při dodržení jejich správné polaroty, která je vyznačena v držáku a přišroubujte nazpět 4 plastové šroubky, abyste upevnili vnitřní kryt.
- Proveďte párování senzoru (viz níže „Párování“).
- Připevněte znovu kryt senzoru a dejte pozor, aby neoprenové těsnění krytu zůstalo čisté, kryt byl pevně usazen v držáku po celém obvodu a nebyl nikde narušen.

Výměna baterií



Pokud se baterie vloží nesprávně, hrozí nebezpečí exploze!

Pokud zařízení, které se má ovládat signálem ze senzoru, nereaguje na signál, nebo pokud se objeví blikající signál slabých baterií, staré baterie se musí vyměnit za nové baterie typu AA. Dejte pozor, abyste při vkládání baterií dodrželi správnou polaritu.

Činnost po výměně baterií

Po vložení baterií zahájí bezdrátový senzor vlastní test, který trvá asi 2 sekundy. Poté následuje inicializace systému. Jeho dokončení signalizuje LED kontrolka, která se rozsvítí krátce červeně, oranžově a zeleně (každá barva na 0,5 sekundy). V případě závady začne LED kontrolka blikat červeně. Poté se objeví stavová zpráva v podobě rozsvícení oranžové LED. Následuje blikání červeně, nebo zeleně LED, když došlo k spárování senzoru podle toho, zda byl příjem signálu potvrzen, nebo ne.

Jedno dlouhé, dvě krátká bliknutí a pauza (opakuje se 2 x)	Slabé baterie
Jedno dlouhé a jedno krátké bliknutí (opakuje se nepřetržitě)	Vadný senzor

Za předpokladu, že to úroveň napětí dovoluje, zůstává senzor použitelný, i když jsou baterie slabé. V závislosti na konkrétní zátěži je možné přenos ještě mnohokrát opakovat, když necháte baterie krátce zotavit. Pokud během přenosu napětí baterií příliš klesne a senzor už nelze používat, objeví se znovu příslušná chybová signalizace.

Párování



Přečtěte si pozorně tuto část návodu ještě předtím, než začnete s párováním!

Bezdrátový senzor úniku vody HM-Sec-WDS lze používat k ovládní bezdrátových spínačů HomeMatic. Nejdříve se však musí provést jejich spárování. Všechna zařízení HomeMatic jsou k tomuto účelu vybavena párovacím tlačítkem a LED kontrolkou. Když se má například bezdrátový senzor spárovat s bezdrátovým spínačem, musíte postupovat následujícím způsobem:

- Stiskněte tlačítko párování na bezdrátovém spínači, dokud nezačne blikat červená LED kontrolka, která bliká asi 5 sekund.
- Stiskněte krátce tlačítko párování na bezdrátovém senzoru úniku vody. Na několik sekund se rozblíká oranžová LED. Párování můžete zrušit, když znovu stisknete tlačítko párování a LED kontrolka se rozsvítí červeně.
- Úspěšné dokončení párování senzoru úniku vody je signalizováno blikající zelenou LED (délka blikání závisí na tom, jestli ještě probíhá konfigurace). Pokud se proces párování nepovede, LED kontrolka na senzoru zabliká červeně.
- Pokud nedojde k párování, režim párování se po 20 sekundách automaticky ukončí.



Pokud je bezdrátový senzor úniku vody už spárován s centrální řídicí jednotkou a možnost přímého párování s jiným zařízením je blokována, stále je možné přepnout ho výše uvedeným způsobem do režimu párování. Když se však stiskne tlačítko, rozsvítí se na 2 sekundy jen červená LED kontrolka a přímé párování s jiným zařízením nelze provést! Když chcete bezdrátový senzor úniku vody spárovat s jinou centrální řídicí jednotkou, resetujte ho na výchozí nastavení (viz níže).

Informace k přímému propojení se spínačem systému HomeMatic

Pokud se senzor používá v přímém napojení na nějaký spínač HomeMatic, nelze rozlišit zprávy o vlhkosti a úrovni hladiny! Jakmile pomine stav alarmu, spínač dostane příkaz pro vypnutí. Znamená to, že náhlé jevy, jako je například pára nebo rosa, nemají za následek trvalý stav alarmu.

Resetování na výchozí nastavení

Stiskněte a alespoň 5 sekund podržte tlačítko párování. LED kontrolka spínače začne pomalu červeně blikat. Pokud chcete v této chvíli resetování zrušit, stiskněte znovu krátce tlačítko párování, nebo počkejte 20 sekund. V obou případech se pomalé blikání červené LED kontrolky a proces resetování zastaví).

Pro resetování bezdrátového senzoru nyní znovu stiskněte a dalších min. 5 sekund podržte tlačítko párování. Zatímco držíte stisknuté tlačítko, červená kontrolka bliká rychleji.

Po uvolnění tlačítka se proces resetování dokončí. Na 3 sekundy se rozsvítí červená LED, která signalizuje úspěšné dokončení resetování.

Možná chybová hlášení:



(Tato chybová zpráva se objevuje jen v případě, že jste bezdrátový senzor spárovali s centrální řídicí jednotkou.)

Pokud se stane, že pokud 5 sekund podržíte tlačítko a LED nezačne blikat, ale namísto toho se trvale rozsvítí, přístroj není možné resetovat!

V takovém případě došlo k zakódování přístroje systémovým bezpečnostním klíčem, které se liší od klíče dodávaného s výrobkem. K resetování budete muset použít program nastavení na centrální řídicí jednotce! Postup najdete v návodu k softwaru centrální řídicí jednotky.

Bezpečnostní pokyny



Neotvírejte výrobek. Neobsahuje žádné části, které by vyžadovaly údržbu uživatele. Výrobek je určen jen pro použití uvnitř místností a nesmí se vystavovat prachu, přímému slunečnímu nebo jinému tepelnému záření

Čištění a údržba

K čištění těla senzoru a elektrod používejte suchý, měkký a čistý hadřík. Pro odstranění většího znečištění můžete použít hadřík navlhčený ve vlažné vodě. K čištění nepoužívejte žádné agresivní čisticí prostředky nebo látky obsahující chemická rozpouštědla, protože byste mohli poškodit plastový povrch přístroje nebo jeho potisk.

Manipulace s bateriemi a akumulátory



Nenechávejte baterie (akumulátory) volně ležet. Hrozí nebezpečí, že by je mohly spolknout děti nebo domácí zvířata! V případě spolknutí baterií vyhledejte okamžitě lékaře! Baterie (akumulátory) nepatří do rukou malých dětí! Vyteklé nebo jinak poškozené baterie mohou způsobit poleptání pokožky. V takovémto případě použijte vhodné ochranné rukavice! Dejte pozor nato, že baterie nesmějí být zkratovány, odhazovány do ohně nebo nabíjeny! V takovýchto případech hrozí nebezpečí exploze! Nabíjet můžete pouze akumulátory.



Vybité baterie (již nepoužitelné akumulátory) jsou zvláštním odpadem a nepatří do domovního odpadu a musí být s nimi zacházeno tak, aby nedocházelo k poškození životního prostředí!



K těmto účelům (k jejich likvidaci) slouží speciální sběrné nádoby v prodejnách s elektrospotřebiči nebo ve sběrných surovinách!

Šetřete životní prostředí!

Recyklace



Elektronické a elektrické produkty nesmějí být vhažovány do domovních odpadů. Likviduje odpad na konci doby životnosti výrobku přiměřeně podle platných zákonných ustanovení.

Šetřete životní prostředí! Přispějte k jeho ochraně!

Technické údaje

Přenosový kmitočet:	868,3 MHz
Obvyklý dosah v otevřeném prostoru:	100 m
Zdroj napájení:	2 x baterie AA 1,5 V
Životnost baterií:	Až 3 roky
Ochrana:	IP65
Rozměry (Š x V x H):	115 x 65 x 55 mm

Překlad tohoto návodu zajistila společnost Conrad Electronic Česká republika, s. r. o.

Všechna práva vyhrazena. Jakékoliv druhy kopií tohoto návodu, jako např. fotokopie, jsou předmětem souhlasu společnosti Conrad Electronic Česká republika, s. r. o. Návod k použití odpovídá technickému stavu při tisku! **Změny vyhrazeny!**
© Copyright Conrad Electronic Česká republika, s. r. o. VAL/05/2017