



CZ NÁVOD K OBSLUZE

Ostřící nástroj

BASETech



Obj. č.: 116 86 31

Vážený zákazníku,

děkujeme Vám za Vaši důvěru a za nákup ostřícího nástroje Basetech. Tento návod k obsluze je součástí výrobku. Obsahuje důležité pokyny k uvedení výrobku do provozu a k jeho obsluze. Jestliže výrobek předáte jiným osobám, dbejte na to, abyste jim odevzdali i tento návod k obsluze.

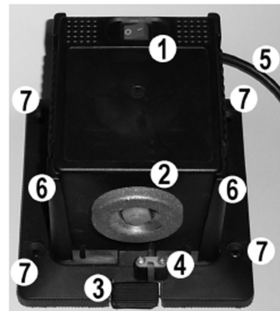
Ponechte si tento návod, abyste si jej mohli znovu kdykoliv přečíst!

Účel použití

Tento výrobek je určen pro ostření vrtáků, nůžek, nožů a dlát. Napájí se ze sítě s napětím 230 V, 50 Hz.

Popis a ovládací prvky

1. Vypínač („I“ = zapnuto, „O“ = vypnuto)
2. Brusné kolo
3. Tlačítko odjištění nástavce
4. Bezpečnostní spínač (brání zapnutí ostřícího nástroje, pokud není správně nasazený nástavec)
5. Napájecí kabel
6. Drážky pro vložení nástavce
7. 4 otvory pro upevnění ostřícího nástroje



Popis nástavců

3 příložené nástavce jsou vhodné pro broušení různých nástrojů.

Nástavec 1:

Tento nástavec je určen pro broušení dlát, rydel apod. Účelem zabudovaného magnetu je, aby nástroj držel pevně na místě. Pokud se jedná o malý nástroj, může se malý plastový nástavec připevnit ze strany (takže magnet může nástroj pevně držet).

Úhel broušení špičky nástroje lze postranně nastavit (věnujte pozornost označení).

Nástavec 2:

Tento nástavec se používá pro broušení nožů nebo nůžek. Přední drážka se obvykle používá pro nůžky a 2 zadní drážky pro nože.

Nástavec 3:

Tento nástavec se používá pro broušení vrtáků. Vrták se přitom zaklapne do malého odnímatelného držáku.



Instalace

- Aby byl ostřící nástroj během broušení v pevné poloze, je nutné ho připevnit pomocí 4 šroubů na vhodný povrch, např. na pracovní (dílenský) stůl. Ostřící nástroj můžete namontovat i na dostatečně velkou dřevěnou desku a desku poté připevnit 4 šroubovými svorkami na pracovní (dílenský) stůl. V případě, že ostřící nástroj nebudete používat, můžete ho snadno odmontovat a uskladnit.
- Položte ostřící nástroj, aby brusný kotouč směřoval dopředu, směrem k vám a poté ho přišroubujte pomocí 4 vhodných šroubů.

Připojení ke zdroji napájení

- Přepněte vypínač v horní části do polohy „O“, aby byl ostřící přístroj vypnutý.
- Připojte zástrčku napájecího kabelu do snadno dostupné síťové zásuvky. Napájecí kabel pokládejte tak, aby vám při práci nepřekážel a chráňte ho před kontaktem s ostrými hranami.


Přípevnění a výměna nástavce

- Před výměnou nástavce se musí ostřící nástroj vypnout. Vypínač v horní části nástroje dejte do polohy „O“ (vypnuto).




Počkejte, dokud nebude brusný kotouč zcela v klidové poloze.

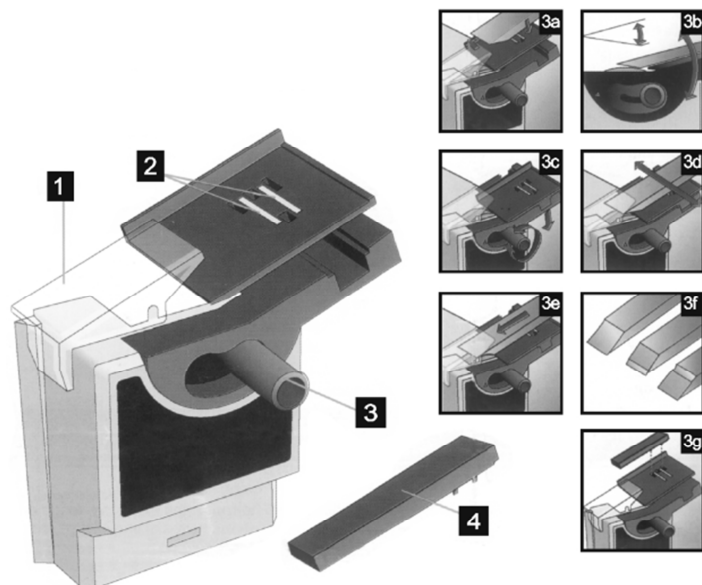
- Stiskněte tlačítko pro odjištění nástavce a vytáhněte nástavec směrem nahoru.
- Poté připevněte k ostřícímu nástroji jiný nástavec. Nástavec přitom připevněte do obou drážek nalevo a napravo a zatlačte ho směrem dolů, aby zajišťovací háček zapadnul do výřezu v nástavci. Zkontrolujte, zda nástavec pevně sedí. Neměl by se dát volně vytáhnout směrem nahoru.

 Pokud se nástavec vložil správným způsobem, aktivuje se bezpečnostní pojistka. Až poté můžete s ostřícím nástrojem začít pracovat. V případě, že se nástavec nevloží, resp. není zcela zasunutý, bezpečnostní pojistka zabrání spuštění brusného kotouče.

→ Nástavce, které právě nepotřebujete, můžete upevnit na levou a na pravou stranu ostřícího nástroje. Pokud by vám při práci překážely, můžete je uložit na jiné vhodné místo.

 Řiďte se pokyny, které jsou uvedeny výše v části „Bezpečnostní pokyny“.

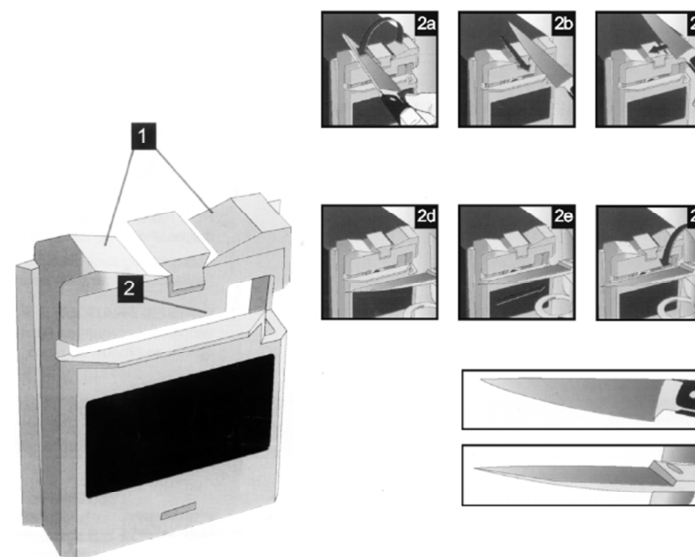
• Nasaďte správně příslušný nástavec – viz výše „Popis nástavců“ a „Přípevnění a výměna nástavce“.




- Umístíte nástroj (například rydlo) tak, aby ho magnet (2) držel (3a). V případě malých nástrojů se může na stranu připevnit malý plastový nástavec (4), aby magnet lépe držel nástroj (3g).
- Úhel ostří nástroje můžete nastavit. Uvolněte knoflík zajištění (3), nastavte úhel podle potřeby a knoflík zajištění znovu utáhněte (3b a 3c). Při nastavování úhlu se soustřeďte na svůj nástroj.
- Pokud ostřící nástroj zapnete (vypínač dáte do polohy „I“), brusný kotouč se roztočí. Po několika sekundách dosáhne nástroj normální počet otáček.
- Nástroj lze pohyby destičky do stran rovnoměrně nabrousit v celé šířce (3d). Magnet v destičce zajišťuje čisté vedení nástroje. Pohybuje pomalu nástrojem ve směru brusného kotouče, aby se hrot nástroje patřičně obrousil (3e). Dejte pozor, aby se špička nástroje naostřila, aniž byste obrousili příliš mnoho materiálu (3f).
- Průhledný kryt (1) vás chrání proti větším částicím kovu a jiskrám a kromě toho umožňuje kontrolu broušení.
- Pokud nechcete brousit další nástroj, vypněte ostřící nástroj (vypínač dejte do polohy „O“). Počkejte, dokud nebude brusný kotouč zcela v klidu.

Broušení nožů a nůžek

- Vložte správným způsobem příslušný nástavec (viz výše „Popis nástavců“ a „Přípevnění a výměna nástavce“).



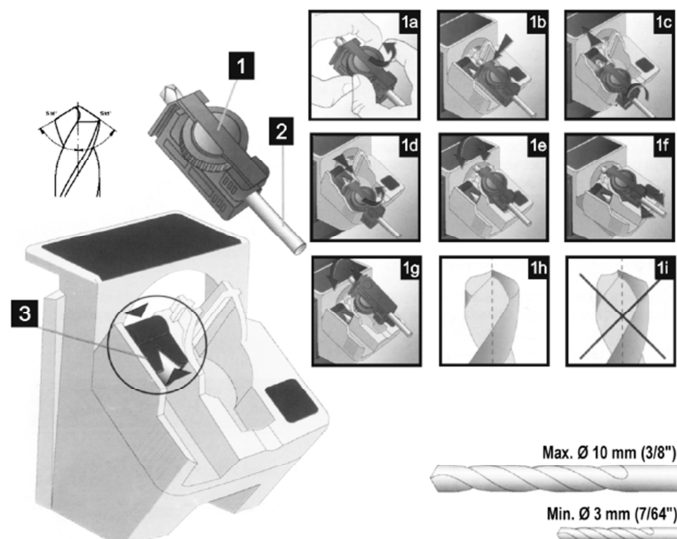
- K broušení nožů jsou určeny 2 drážky (1). Dlouhá drážka (2) se používá ostření nůžek.

 Nelze provádět broušení nožů a nůžek se žlábkovaným nebo zoubkováním ostřím, protože by došlo k jejich poškození a staly by se nepoužitelnými!

- Pokud ostřící nástroj zapnete (vypínač dáte do polohy „I“), brusný kotouč se roztočí. Po několika sekundách dosáhne nástroj normální počet otáček.
- Při ostření nožů je jemně tlačte na brusný kotouč. Netlačte na nože až příliš a nepoužívejte přitom nadměrnou sílu. V závislosti na typu ostří se nůž brousí na levé, na pravé, nebo na obou stranách. Brousit začněte vedle rukojeti a tahejte ostří směrem k sobě (2a, 2 b, 2c).
- Při ostření nůžek je otevřete a v závislosti na tvaru nůžek pohybujte jedním nebo postupně oběma čepeli ostří po brusném kotouči. Na čepeli příliš netlačte a nepoužívejte nadměrnou sílu. Čepeli vždy pohybujte po brusném kotouči od spojovacího čepu směrem ke špičce ostří (2d, 2e, 2f).
- Pokud nechcete brousit další nůž nebo nůžky, vypněte ostřící nástroj (vypínač dejte do polohy „O“). Počkejte, dokud nebude brusný kotouč zcela v klidu.

Ostření vrtáků

- Vložte správným způsobem příslušný nástavec (viz výše „Popis nástavců“ a „Přípevnění a výměna nástavce“).



- Odstraňte z nástavce držák vrtáku (1).
- Uvolněte zajišťovací kolečko držáku vrtáku a spirálový bitový vrták (2) vložte do otvoru v držáku vrtáku, jak ukazuje obrázek.
- Zajišťovací kolečko lehce utáhněte, aby se vrták příliš neviklal, ale dal se s ním trochu pohybovat (1a).
- Vložte držák vrtáku do nastavovací drážky v nástavci, jak ukazuje obrázek (1b).
- Posuňte vrták, aby se jeho špička dotýkala kovové zarážky v drážce (1b).
- Nástavec ve tvaru „V“ (3) zatlačte směrem k vrtáku a opatrně otáčejte vrtákem dozadu a dopředu, až dokud nebude možné zatlačit nástavec ve tvaru „V“ co nejvíc dolů (1c), přičemž se špička vrtáku bude stále dotýkat kovové zarážky.
- Nyní utáhněte zajišťovací kroužek, aby se s vrtákem už nedalo pohybovat.
- Nástavec ve tvaru „V“ zatáhněte trochu dozadu a odstraňte držák vrtáku s přípevněným vrtákem.
- Pokud ostřící nástroj zapnete (vypínač dáte do polohy „I“), brusný kotouč se roztočí. Po několika sekundách dosáhne nástroj normálního počtu otáček.
- Vložte držák vrtáku do brusného nosiče nástavce (1e) a lehce držte držák vrtáku.

→ Netlačte příliš vrták na brusný povrch, protože by to mělo negativní účinek na výsledek ostření!

- Pohybuje otočnou deskou nástavce doleva a doprava (1f, viz označení na nástavci).
- Pokud chcete naostřit stejným způsobem další vrták, otočte držák vrtáku o 180 stupňů a odstraňte ho z brusného nosiče (1g).

→ Obě strany vrtáku se musí brousit rovnoměrně (1h), protože v opačném případě nebude možné s nesprávně nabroušeným vrtákem (1i) čistě vrtat otvory.

- Po nabroušení a odstranění vrtáku se musí ostřící nástroj vypnout (vypínač dejte do polohy „O“). Počkejte, dokud nebude brusný kotouč zcela v klidu.
- Pokud chcete naostřit další vrták, postupujte stejným způsobem.

Bezpečnostní pokyny

- Neoprávněné úpravy výrobku jsou z bezpečnostních a certifikačních důvodů (CE) zakázány. Výrobek nikdy neotvírejte.
 - Přístroj není hračka. Děti by neměly používat přístroje, které se napájejí elektrickým proudem. Při používání přístroje buďte mimořádně opatrní, když se kolem pohybují děti. Výrobek používejte a skladujte jen na místech, která jsou mimo dosah dětí.
 - Výrobek je určen jen pro použití v suchých, uzavřených místnostech. Žádná část přístroje se nesmí namočit ani navlhnout.
 - Výrobek je konstruován v souladu s ochrannou třídou II.
 - Síťová zásuvka, do které se přístroj připojuje, musí být snadno dostupná.
 - Nevytahujte zástrčku napájecího kabelu ze síťové zásuvky tažením za kabel.
 - Nepoužívejte výrobek v místnostech s nevhodným prostředím, kde se vyskytují, nebo se mohou vyskytovat hořlavé plyny, výpary nebo prach. Hrozí nebezpečí výbuchu!
 - Výrobek používejte, jen když se pevně namontuje pomocí 4 šroubů. Z bezpečnostních důvodů není dovoleno používat přístroj, když není pevně nainstalovaný.
 - Pracovní prostor udržujte v čistotě a dobře osvětlený.
 - Během provozu zabezpečte dostatečné větrání přístroje.
 - Při broušení používejte ochranný oděv, rukavice a ochranné brýle. Při práci s nástrojem dochází k uvolňování horkých kovových částic, které mohou způsobit popáleniny nebo poranění očí.
 - Horké a kovové částice, které se uvolňují v průběhu broušení, mohou způsobit poškození povrchů, které jsou v blízkosti nástroje (např. stůl, podlaha, nábytek). Nikdy proto neinstalujte a nepoužívejte ostřící přístroj v blízkosti povrchů drahého nábytku nebo na podlaze, aniž byste použili vhodnou ochrannou podložku. Doporučujeme, abyste ostřící nástroj používali například v dílně nebo v garáži.
 - Nepoužívejte přístroj ani v těsné blízkosti lehce hořlavých předmětů (jako jsou koberce nebo záclony) nebo v blízkosti hořlavých kapalin (benzín, nafta).
 - Při práci s ostřícím přístrojem se nikdy nedotýkejte otočného brusného kotouče.
 - Nikdy nepoužívejte ostřící přístroj bez nasazeného nástavce a/nebo bez zajištěného bezpečnostního přepínače.
 - Provozní čas nesmí překročit 20 minut. Po uplynutí této doby nechte přístroj před dalším použitím alespoň 20 minut ochladit.
 - Nedotýkejte se poškozeného napájecího kabelu. Zásah elektrickým proudem sebou nese nebezpečí smrtelného úrazu!
- V takovém případě vždy nejdříve vypněte proud v zásuvce, do které je napájecí kabel připojený (tj. vypněte příslušný jistič, nebo odšroubujte příslušnou pojistku, aby byla zásuvka zcela odpojena od proudu).
- Poté vytáhněte zástrčku napájecího kabelu ze síťové zásuvky a přístroj déle nepoužívejte. Vadný ostřící přístroj nechte opravit v specializovaném servisu nebo ho zlikvidujte v souladu s místními pravidly pro likvidaci elektrického odpadu.
- Opravy a servis přístroje smí provádět jen odborník.
 - Nezapínejte nikdy přístroj hned po přechodu z chladného do teplého prostředí. Výrobek by se za určitých okolností mohl poškodit vzniklou kondenzací a navíc hrozí smrtelný úraz elektrickým proudem!
 - Předtím, než přístroj zapnete, počkejte, až dosáhne pokojové teploty, aby se vytrátila kondenzační pára. Může to trvat i několik hodin.
 - Na místě instalace nebo během přepravy výrobku se vyhněte následujícím nepříznivým podmínkám:
 - Prach nebo hořlavé plyny, výpary a rozpouštědla
 - Silné otřesy, nárazy
 - Silná magnetická pole, jaká se mohou vyskytovat např. v blízkosti strojů nebo reproduktorů
 - Pokud se přístroj delší čas nepoužívá (např. během skladování), odpojte ho od zdroje proudu.
 - V průběhu instalace přístroje dávejte pozor, aby se napájecí kabel neskřípl nebo nezamotal.
 - Zacházejte s přístrojem opatrně. Náraz, rána, nebo náhodný pád, co i jen z malé výšky ho můžou poškodit.
 - Pokud máte důvod si myslet, že s přístrojem není možné déle bezpečně pracovat, vypněte ho a zabezpečte proti neúmyslnému spuštění. Můžete předpokládat, že s výrobkem není možné déle bezpečně pracovat, jestliže:
 - jeví zřejmé známky poškození;

- nepracuje správně;
- byl skladován delší dobu v nevhodných podmínkách;
- byl vystaven silným otřesům při dopravě.
- Nenechávejte obalový materiál volně ležet. Mohl by se stát nebezpečnou hračkou pro děti.
- Pokud si nebudete vědět rady, jak tento výrobek používat a v návodu nenajdete potřebné informace, spojte se s naším oddělením technické podpory nebo požádejte o radu odborníka.

Čištění a údržba

- Výrobek nevyžaduje od vás žádnou údržbu, a proto ho nikdy nerozebírejte (kromě úkonů prováděných při výměně nástavců a při broušení, jak popisuje tento návod).
- Vypněte přístroj a před čištěním ho odpojte od elektrického proudu. Poté počkejte, dokud se brusný kotouč zcela nezastaví.
- Vnější část výrobku čistěte jen čistým, měkkým a suchým hadříkem. Při čištění nepoužívejte agresivní čisticí prostředky nebo chemické roztoky, protože by mohly způsobit poškození kryty (odbarvení) nebo narušit funkčnost přístroje.
- Prach můžete z přístroje v případě potřeby snadno odstranit kartáčkem nebo vysavačem.

Recyklace



Elektronické a elektrické produkty nesmějí být vyhazovány do domovních odpadů. Likviduje odpad na konci doby životnosti výrobku přiměřeně podle platných zákonných ustanovení.

Šetřete životní prostředí! Přispějte k jeho ochraně!

Technické údaje

Provozní napětí:	230 V AC, 50 Hz
Spotřeba proudu:	Max. 65 W
Ochranná třída:	II
Délka napájecího kabelu:	cca 1,8 m
Průměr brusného kotouče:	50 mm
Počet otáček brusného kotouče:	6 700 otáček za minutu
Průměr vrtáku:	3 – 10 mm (jen vrtáky s 2 bity)
Úhel bitu vrtáku:	118°
Šířka plochy dláta (rydla)	6 – 51 mm
Provozní čas:	20 minut, poté se musí přístroj před dalším použitím alespoň 20 minut nechat ochladit
Provozní podmínky:	Teplota: -10 °C až +40 °C Relativní vlhkost: 0% až 85% (nekondenzující)
Rozměry:	190 x 185 x 160 mm
Hmotnost:	1,52 kg

Záruka

Na ostříci nástroj poskytujeme **záruku 24 měsíců**.

Záruka se nevztahuje na škody, které vyplývají z neodborného zacházení, nehody, opotřebení, nedodržení návodu k obsluze nebo změn na výrobku, provedených třetí osobou.

Překlad tohoto návodu zajistila společnost Conrad Electronic Česká republika, s. r. o.

Všechna práva vyhrazena. Jakékoliv druhy kopií tohoto návodu, jako např. fotokopie, jsou předmětem souhlasu společnosti Conrad Electronic Česká republika, s. r. o. Návod k použití odpovídá technickému stavu při tisku! **Změny vyhrazeny!**

© Copyright Conrad Electronic Česká republika, s. r. o.

VAL/62016