



**(CZ) NÁVOD K OBSLUZE**

## Bezdrátový detektor pohybu HM-Sec-MDIR-2

HomeMatic



Obj. č.: 116 92 10

### Vážení zákazníci,

děkujeme Vám za Vaši důvěru a za nákup bezdrátového detektoru pohybu HM-Sec-MDIR-2. Tento návod k obsluze je součástí výrobku. Obsahuje důležité pokyny k uvedení výrobku do provozu a k jeho obsluze. Jestliže výrobek předáte jiným osobám, dbejte na to, abyste jim odevzdali i tento návod k obsluze.

Ponechejte si tento návod, abyste si jej mohli znovu kdykoliv přečíst!

### Rozsah dodávky

Detektor pohybu  
3 x baterie velikosti AA  
Montážní materiál  
Návod k obsluze



### Účel použití

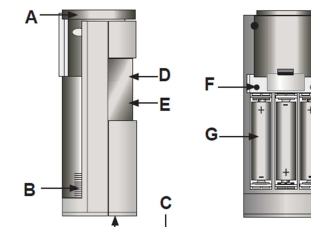
Bezdrátový infračervený detektor pohybu zaznamenává pohyby lidí a jiných teplokrevných živočichů. Kódovací obvod převádí detekovaný stav na bezdrátový signál systému HomeMatic. Detektor pohybu lze používat v bezpečnostních aplikacích a k ovládání světel.

### Vlastnosti

- Dosah detekce do 12 m, pozorovací úhel hlavního objektivu přibližně 90°
- Možnost rozšíření pozorovacího úhlu na 360° (ochrana proti podlezení)
- Nastavitelná úroveň světla pro spouštění a různé úrovně citlivosti
- Filtr pro zamezení odezvy na krátké změny v úrovni světelnosti
- Možnost přímého párování se spínači
- Ochrana proti poškození (kontakt v plášti přístroje)
- Možnost otáčení v nástěnném nebo stropním držáku o 45° doleva nebo doprava.
- V případě, že se nějaká osoba pohybuje v místnosti delší čas, krátce zabliká světlo ovládané stmívačem. Tato funkce slouží jako upozornění na brzké vypnutí a vybízí uživatele, aby detektor znovu aktivoval.
- Napájení bateriemi, životnost baterií je delší než jeden rok
- Některé funkce výrobku jsou dostupné jen v napojení na centrální řídicí jednotku (viz níže).

### Popis a ovládací prvky

- A. Držák na stěnu nebo na strop
- B. Kryt schránky baterií
- C. PIR senzor 360° (ochrana proti podlezení)
- D. LED kontrolka
- E. PIR senzor – hlavní sledovaná oblast
- F. Tlačítko párování
- G. Schránka baterií, 3x baterie AA



### Základní informace k systému HomeMatic

Toto zařízení je součástí domácího ovládacího systému HomeMatic a pracuje s obousměrným bezdrátovým protokolem BidCoS®. Všechna zařízení systému jsou dodávána ve standardním nastavení. Funkce přístroje lze nastavit také pomocí programovacího zařízení nebo pomocí softwaru. Další funkce výrobku, které lze tímto způsobem použít a rozšířené funkce, které poskytuje systém HomeMatic v napojení na další komponenty systému, najdete v návodu na webovém rozhraní HomeMatic WebUI. Veškerou aktuální technickou dokumentaci a aktualizace najdete na stránkách [www.HomeMatic.com](http://www.HomeMatic.com).

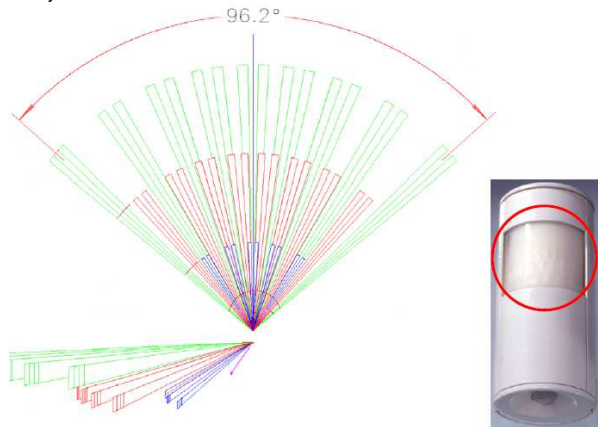
### Základní informace k bezdrátovému provozu

Bezdrátový přenos probíhá v otevřené vysílací dráze, což znamená, že se zde vytváří možnost rušení. Další zdroje rušení může představovat činnost spínačů, elektrické motory nebo vadná elektrická zařízení. Dosah vysílání uvnitř budov se může značně lišit od dosahu v otevřeném prostoru. Důležitou roli v dosažitelnosti hrají kromě síly vysílacího signálu a přijímacích specifík přijímače, také vlivy okolního prostředí, jako je vlhkost v prostředí, kde se systém nachází a důležitou roli hraje také konstrukce staveb.

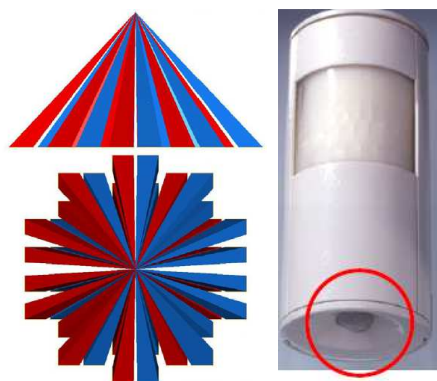
## Instalace a uvedení do provozu

### Základní pokyny k montáži

Pozorovací čočka bezdrátového detektoru pracuje na 4 detekčních úrovních a má 8 horních, 8 středových, 5 spodních segmentů a 2 segmenty proti podlezení. Znamená to, že při pozorovacím úhlu 90° lze získat dosah až do 12 m. Na níže uvedeném obrázku je znázorněn dosah detekce hlavní čočky:



Aby poskytoval ještě větší úroveň zabezpečení, detektor pohybu nabízí i funkci „ochrany proti podlezení“, která zajišťuje, že nikdo se nemůže vyhnout detekci tím, že se bude pohybovat přímo pod „radarem“. K tomuto účelu slouží přídatná čočka ve spodní části přístroje, která směřuje přímo dolů. Tato čočka má 17 segmentů, které pokryjí oblast zhruba 3,75 m x 3,75 m ve výšce 2 m. Její základní rozsah detekce je znázorněn na níže uvedeném obrázku.



- Pokud to je možné, snažte se, aby do prostoru pozorování nevstupovala domácí zvířata a zabránilo se tak nechtěnému spuštění detektoru. Není-li to možné, snažte se upravit pozorovaný prostor změnou výškového nastavení detektoru.
- V případě potřeby můžete zakrýt spodní čočku bráncí podlezení detektoru. Nezapomínejte, že domácí zvíře může také vyskočit na kus nábytku a dostat se tak do pozorovaného prostoru.
- Pro zajištění optimálního provozu se detektor obvykle instaluje ve výšce 2 m.

- Aby se snížilo riziko falešných poplachů, detektor pohybu nesmí být vystaven přímému slunečnímu světlu, světloometům automobilů, atd., ani se nesmí instalovat v blízkosti tepelných zdrojů (např. nad topná tělesa). Oblast detekce se musí zaměřit proti stěně nebo podlaze, ale ne přímo proti oknu, ohřívači nebo jinému zdroji tepla.
- Účinnost detekce pohybu závisí na rozdílu mezi teplotou pohybujícího se objektu a teplotou prostředí.
- Není možné detekovat rozdíly teploty přes sklo.
- Při instalaci bezdrátového detektoru pohybu dávejte pozor, abyste ho neinstalovali do těsné blízkosti velkých kovových předmětů (stěny, které jsou obloženy kovem, topná tělesa, atd.), protože by se tím snížil dosah bezdrátového signálu.

### Montáž

Detektor pohybu je vybaven držákem, který lze použít pro montáž na stěnu nebo na strop. Senzor lze v držáku otáčet o 45°, takže pozorovací oblast můžete nastavit teoreticky v libovolném úhlu k stěně a můžete ji upravit i následně po instalaci. Najděte si vhodné místo pro instalaci detektoru v místnosti, kterou chcete monitorovat. Při montáži senzoru postupujte podle níže uvedených pokynů

### Instalace kombinovaného držáku pro připevnění na stěnu nebo na strop

(viz níže uvedený náčrt)

- Vytáhněte držák směrem nahoru a odstraňte ho z hlavní jednotky PIR detektoru.
- Umístěte držák do vhodné polohy na stěnu nebo na strop.
- Přes otvory pro šrouby si označte místa pro vyvrtání otvorů. Pokud držák montujete na strop, použijte otvor, který je uprostřed horní části držáku. Při montáži na stěnu použijte dva otvory na boční straně.



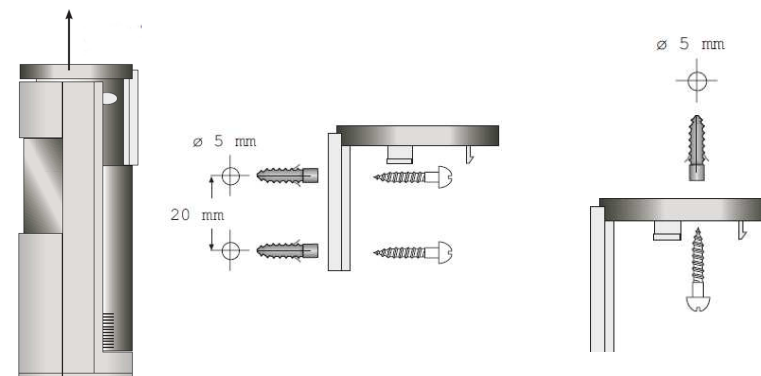
Ubeďte se, že místo na stěně nebo na stropu, které jste si označili pro vyvrtání otvorů, je schopno nést příslušnou zátěž a pod povrchem není elektrické vedení, nebo plynové a vodovodní trubky.

- Na místech, která jste si označili, vyvrtejte do stěny otvory hluboké 35 mm, s průměrem 5 mm a do otvorů vložte hmoždinky.
- Přiložte držák na vyvrtané otvory a šrouby ho připevněte na stěnu.

Vytáhněte držák nahoru a odpojte ho

Montáž na stěnu

Montáž na strop



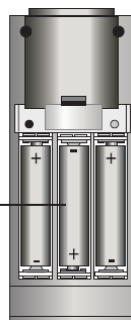
## Uvedení do provozu

### Vložení baterií

Detektor pohybu vyžaduje k napájení 3 baterie AA. Doporučujeme používat kvalitní alkalické baterie, aby se zajistila dlouhá provozuschopnost.

- Podle výše uvedeného popisu odpojte držák a poté kryt schránky baterií (vysuňte ho nahoru).
- Vložte do držáků baterií nové baterie a dávejte pozor na dodržení jejich správné polarit, která je vyznačena v schránce (viz obrázek).
- Schránku baterií nechte zatím otevřenou.

3 x baterie  
LR6 / AA



Po vložení baterií potrvá asi 75 sekund, než bude přístroj plně funkční. Během této doby není schopen detekovat pohyb.

### Výměna baterií

Pokud se stane, že připojené zařízení nereaguje na spuštění bezdrátového detektoru pohybu a není to vinou nějaké odstranitelné závady v komunikaci (např. ovládané zařízení je odpojeno od proudu, slabé baterie v přijímači), postupujte podle pokynů pro výměnu baterií v detektoru a staré baterie nahraďte novými bateriemi. Musíte dodržet jejich správnou polaritu.

### Činnost po vložení baterií

Po vložení baterií následuje inicializace systému. Její dokončení signalizuje LED kontrolka, která se rozsvítí krátce červeně, oranžově a zeleně (každá barva na 0,5 sekundy).

V případě závady začne LED kontrolka blikat červeně. Poté se na dalších 75 sekund rozsvítí oranžově a během této doby se musí počkat, dokud detektor pohybu nebude znovu funkční a připraven k činnosti.

### Test chůzí

V průběhu 10 minut po vložení baterií LED kontrolka na přístroji signalizuje detekovaný pohyb tím, že se na 1 sekundu rozsvítí následujícím způsobem:

- Detekce horním senzorem: LED se rozsvítí červeně.
- Detekce dolním senzorem: LED se rozsvítí zeleně.
- Detekce oběma senzory: LED se rozsvítí oranžově.

Umožňuje vám to zkontrolovat prostor a citlivost detekce přímo na detektoru (později to je možné jen za předpokladu, že detektor byl zaregistrován a nastaven na centrální řídicí jednotce).

## Párování

**Přečtěte si pozorně tuto část návodu ještě předtím, než začnete s párováním!**

Aby se zařízení mohlo používat v systému QIVICOM, musí se spárovat s domácí základnou QIVICOM. Připojte se proto na stránce [www.quivicom.com/login](http://www.quivicom.com/login) k „My QIVICOM“, vyberte položku pro přidání zařízení „Add device“ a postupujte podle pokynů.

Aby se detektor pohybu integroval do systému HomeMatic a mohl komunikovat s ostatními prvky HomeMatic, musí se s nimi nejdříve spárovat. Detektor pohybu můžete párovat buď přímo s jinými zařízeními HomeMatic, nebo s centrální řídicí jednotkou systému.

Detektor pohybu lze párovat jak s použitím prahové hodnoty intenzity světla, tak bez ní.

Pokud se má jako kritérium pro vyslání spínacího signálu používat určitá prahová hodnota, detektor pohybu se musí umístit na místo instalace alespoň 48 minut před párováním. Během této doby se do interní paměti detektoru průběžně ukládá 8 hodnot světelnosti (měření probíhá každých 6 minut) a nejnižší hodnota světelnosti se použije jako spínací kritérium. Umožňuje vám to nastavit příkaz k sepnutí připojeného zařízení na libovolnou úroveň světelnosti, aniž byste k tomu potřebovali centrální řídicí jednotku.

Pokud chcete s detektorem například párovat spínač, který se bude spouštět jen za tmy, a nechcete k tomu používat centrální řídicí jednotku, senzor se musí po dobu alespoň 48 minut vystavit příslušným světelným podmínkám (resp. tmě). Poté můžete přistoupit k párování.

Po vložení baterií nejsou hodnoty světelnosti okamžitě k dispozici, a proto se musí dodržet minimální požadovaný čas pro detekci.

### Párování s centrální řídicí jednotkou HomeMatic

Vaše zařízení lze:

- ovládat a nastavit,
- propojit přímo s jinými zařízeními nebo
- použít v programech centrální řídicí jednotky pomocí softwarových nástrojů webového rozhraní HomeMatic „WebUI“. K tomuto účelu se dálkový ovladač musí nejdříve spárovat s centrální řídicí jednotkou systému HomeMatic. Nové zařízení se páruje s centrální řídicí jednotkou systému HomeMatic pomocí webového rozhraní „WebUI“.

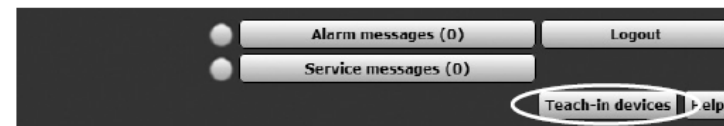
Pokud se jednou nějaký komponent spáruje s centrální řídicí jednotkou, může se propojit s jinými zařízeními jen přes tuto jednotku.

Každý komponent se může párovat jen s jednou centrální řídicí jednotkou.

Dejte pozor, aby v průběhu párování byla vzdálenost mezi komponentem systému HomeMatic a centrální řídicí jednotkou maximálně 50 cm.

Při párování svého zařízení s centrální řídicí jednotkou postupujte následujícím způsobem:

- V internetovém prohlížeči otevřete webové rozhraní „WebUI“. Klikněte na tlačítko „Teach in devices“, které je na pravé straně obrazovky.



- Pro aktivaci režimu párování klikněte v dalším okně na „BidCoS-RF teach-in mode“.
- Režim párování zůstane aktivní asi 60 sekund a čas zbývající do ukončení režimu se objevuje v informačním políčku.
- Během této doby aktivujte režim nastavení také na detektoru pohybu.
- Stiskněte krátce tlačítko párování na bezdrátovém detektoru pohybu.
- Po chvíli se nově spárované zařízení objeví v poli Inbox softwarového rozhraní. „Inbox x“ (x nových zařízení) udává, kolik nových zařízení bylo úspěšně spárováno.
- V případě potřeby můžete opakováním výše popsaných kroků párovat další zařízení
- Nyní podle níže popsaného postupu nastavte zařízení, která se objevila v poli Inbox.

### Nastavení nově spárovaných zařízení

Pokud jste své zařízení spárovali s centrální řídicí jednotkou HomeMatic, objeví se v poli Inbox. Zde musíte zařízení a jeho příslušné kanály nastavit, aby je bylo možné použít k provozním účelům a k dalšímu nastavení. Přidejte zařízení nějaký název a místnost a můžete rovněž upravit nastavení jednotlivých parametrů.

Ke kontrole zřízení, k jeho nastavení a pro připojení přímo k jiným zařízeními nebo pro použití v programech centrální řídicí jednotky můžete použít webové rozhraní HomeMatic „WebUI“. Podrobnější informace k postupu najdete v návodu k obsluze „WebUI“ (viz sekce „Downloads“ na webové stránce [www.HomeMatic.com](http://www.HomeMatic.com)).

## Další poznámky k provozu

### Citlivost

- Pokud přístroj pracuje bez napojení na centrální řídicí jednotku, každým impulzem senzoru se spouští detektor pohybu.
- Pokud pracuje v napojení na centrální řídicí jednotku, reakci lze na jednotce nastavit v závislosti na intenzitě pohybu.

Příklad použití:

- Akustická signalizace: necitlivá např. 3 impulzy za periodu
- Vizuální signalizace: citlivá, např. 1 – 2 impulzy za periodu

### Provoz s přímo spárováním stmívačem

- Přímým párováním se stmívačem HomeMatic se přenáší následující standardní profil, který slouží k pohodlnějšímu ovládní intenzity světla pomocí stmívače:
- „Zapnutí na 5 minut plus 20 sekundová prodleva při vypnutí s jemně blikajícím světlem jako upozorněním na brzké vypnutí“.
- Tato funkce slouží jako upozornění na brzké vypnutí a vybízí uživatele, aby detektor znovu aktivoval.
- V závislosti na použité variantě párování (viz výše „Uvedení do provozu“) lze přenést také spínací kritérium (např. spínání jen za tmy).

## Resetování na výchozí nastavení

- Stisknete a alespoň 5 sekund podržte tlačítko párování na bezdrátovém detektoru pohybu, dokud LED nezačne pomalu blikat červeně.
- Přístroj se resetuje, když tlačítko krátce uvolníte a poté ho znovu alespoň na 5 sekund stisknete. Pokud je tlačítko stisknuto, červená LED začne blikat rychleji.
- Uvolněním tlačítka se resetování dokončí. Jako potvrzení toho, že resetování proběhlo, se postupně rozsvítí červená, zelená a oranžová LED.

### Možná chybová hlášení:

Níže uvedena chybová zpráva se objevuje jen v případě, že jste bezdrátový spínač spárovali s centrální řídicí jednotkou.

Pokud se stane, že když 5 sekund podržíte tlačítko a LED nezačne blikat, ale namísto toho se trvale rozsvítí, přístroj není možné resetovat!

V takovém případě došlo k zakódování přístroje systémovým bezpečnostním klíčem, které se liší od klíče dodávaného s výrobkem. K resetování budete muset použít program nastavení na centrální řídicí jednotce! Postup najdete v návodu k softwaru centrální řídicí jednotky. (Můžete si ho také stáhnout v sekci „Downloads“ na webové stránce [www.HomeMatic.com](http://www.HomeMatic.com)).

## Čištění a údržba

Kromě potřeby výměny baterií nevyžaduje výrobek žádnou údržbu. Servis a opravy přístroje smí vykonávat pouze servis. K čištění výrobku používejte suchý, měkký a čistý hadřík, který nepouští vlákno. Pro odstranění většího znečištění můžete použít hadřík navlhčený ve vlažné vodě. K čištění nepoužívejte žádné agresivní čisticí prostředky nebo látky obsahující chemická rozpouštědla, protože byste mohli poškodit plastový povrch přístroje nebo jeho potisk.

## Recyklace



Elektronické a elektrické produkty nesmějí být vhažovány do domovních odpadů. Likviduje odpad na konci doby životnosti výrobku přiměřeně podle platných zákonných ustanovení.

**Šetřete životní prostředí! Přispějte k jeho ochraně!**

## Manipulace s bateriemi a akumulátory



Nenechávejte baterie (akumulátory) volně ležet. Hrozí nebezpečí, že by je mohly spolknout děti nebo domácí zvířata! V případě spolknutí baterií vyhledejte okamžitě lékaře! Baterie (akumulátory) nepatří do rukou malých dětí! Vyteklé nebo jinak poškozené baterie mohou způsobit poleptání pokožky. V takovém případě použijte vhodné ochranné rukavice! Dejte pozor nato, že baterie nesmějí být zkratovány, odhazovány do ohně nebo nabíjeny! V takovýchto případech hrozí nebezpečí exploze! Nabíjet můžete pouze akumulátory.



Vybité baterie (již nepoužitelné akumulátory) jsou zvláštním odpadem a nepatří do domovního odpadu a musí být s nimi zacházeno tak, aby nedocházelo k poškození životního prostředí!



K těmto účelům (k jejich likvidaci) slouží speciální sběrné nádoby v prodejnách s elektrospotřebiči nebo ve sběrných surovinách!

**Šetřete životní prostředí!**

## Technické údaje

Dosah a úhel detekce PIR senzoru:	cca 12 m a 90°
Dosah a úhel detekce ochrany proti podlezení:	Max. 4 m a cca 43°
Rozsah otáčení:	±43°
Přenosový kmitočet:	868,3 MHz
Obvyklý dosah v otevřeném prostoru:	300 m
Napájení:	3 x baterie AA 1,5 V
Životnost baterií:	Minimálně 1 rok
Ochrana:	IP20
Rozměry (Ø x V):	55 x 132 mm

## Záruka

Na bezdrátový detektor pohybu HomeMatic HM-Sec-MDIR-2 poskytujeme **záruku 24 měsíců**. Záruka se nevztahuje na škody, které vyplývají z neodborného zacházení, nehody, opotřebení, nedodržení návodu k obsluze nebo změn na výrobku, provedených třetí osobou.

Příklad tohoto návodu zajistila společnost Conrad Electronic Česká republika, s. r. o.

Všechna práva vyhrazena. Jakékoliv druhy kopíí tohoto návodu, jako např. fotokopie, jsou předmětem souhlasu společnosti Conrad Electronic Česká republika, s. r. o. Návod k použití odpovídá technickému stavu při tisku! **Změny vyhrazeny!**  
© Copyright Conrad Electronic Česká republika, s. r. o. VAL/05/2017