



CZ NÁVOD K OBSLUZE



Venkovní jednotka pro domácí videotelefon

VDV-520.1

Obj. č. 118 10 83



Vážený zákazníku,

děkujeme Vám za Vaši důvěru a za nákup domácího videotelefonu.

Tento návod k obsluze je součástí výrobku. Obsahuje důležité pokyny k uvedení výrobku do provozu a k jeho obsluze. Jestliže výrobek předáte jiným osobám, dbejte na to, abyste jim odevzdali i tento návod k obsluze.

Ponechejte si tento návod, abyste si jej mohli znovu kdykoliv přečíst!

Rozsah dodávky

VDV 510 EG

- 1x venkovní jednotka (rodina I.) (1)
- 1x síťový adaptér (2)
- 1x montážní materiál (3)
- 1x návod a pokyny k montáži
- 1x šablona pro montáž

VDV 520 EG

- 1x venkovní jednotka (rodina II.) (4)
- 1x síťový adaptér (2)
- 1x montážní materiál (3)
- 1x návod a pokyny k montáži
- 1x šablona pro montáž

VDV 503 SS a VDV 507 SS

- 1x vnitřní jednotka, černá barva (5)
- 1x montážní materiál (3)
- 1x návod a pokyny k montáži
- 1x šablona pro montáž

VDV 503 WW a VDV 507 WW

- 1x vnitřní jednotka, bílá barva (5)
- 1x montážní materiál (3)
- 1x návod a pokyny k montáži
- 1x šablona pro montáž

Popis částí

1. Venkovní jednotka pro rodinný dům
2. Síťový adaptér
3. Montážní materiál (4x hmoždinky, 4x šrouby)
4. Venkovní jednotka pro dvojdomek
- 5.1 Vnitřní jednotka (VDV 503 WW a SS)
- 5.2 Vnitřní jednotka (VDV 507 WW a SS)
6. Reproduktor
7. Kontrolka Power LED
8. Tlačítko nočního režimu (vypnutí zvukové signalizace)
9. Kontrolka LED pro klidový režim
10. Hovorové tlačítko
11. Tlačítko pro otevření dveří
12. Mikrofon
13. Tlačítko signalizace
14. Tlačítko melodie
15. Regulace hlasitosti hovoru
16. Šroubky krytu

17. Indikační světelný panel
18. Reproduktor
19. Jmenovka
20. Mikrofon
21. Vstupní svorky
22. Otvor pro vedení kabelu
23. Šroubky pro upevnění předního krytu
24. Lepicí pásky k upevnění
25. Držák pro kabel mikrofonu a reproduktoru
26. Regulace hlasitosti hovoru
27. Tlačítko monitoru
28. Monitor
29. Tlačítko pro úpravu jasu
30. Tlačítko pro úpravu kontrastu
31. Tlačítko pro úpravu barev
32. Kamera
33. Tlačítko Menu
34. Tlačítko „+“
35. Tlačítko „-“
36. Hlasitost vyzvánění
37. Připojení pro bezdrátový přenos

Instalace venkovní jednotky

Důležité provozní informace:

Rodinný dům: 4 vodiče od venkovní k vnitřní jednotce, zároveň 2 vodiče od venkovní jednotky k otevírání dveří.

Dvojdomek: 4 vodiče pro jedno zvonkové tlačítko, celkově tedy 8 vodičů venkovní jednotky (4 vodiče v bytě **A** a 4 vodiče pro byt **B**), zároveň 2 vodiče od venkovní jednotky k otevírání dveří.

Další vnitřní jednotky mohou být připojeny paralelně k první vnitřní jednotce. Pro účely vzájemného propojení jsou 4 vodiče dostatečné. Jednotlivé kabely by z venkovní jednotky do vnitřní měly být vedeny zdmi (uložení po omítce). Venkovní i vnitřní jednotka musí být umístěny na vhodném místě tak, aby síťový adaptér bylo možné připojit do elektrické zásuvky.



Poznámka: Systém a jeho jednotlivé části lze doplnit / kombinovat se systémem VISTADOORS.



Připojení k napájení

Zvolte vhodné místo pro připojení ke zdroji napájení. Pro připojení jsou k dispozici šroubovací svorky. Zdroj napájení je také možné připojit přímo k vodičům signalizačního kabelu, například přímé připojení z elektrorozvodné skříňně. K síťovému zdroji je tak nezbytné připojit adaptér (výstup 15 VDC). Jedním síťovým adaptérem je možné napájet celkem až 8 jednotek. Pro větší množství jednotek je nutné použít další síťové adaptéry.



Upozornění: Systém připojte ke zdroji napájení až pokud je kompletně instalován. V opačném případě může dojít ke zkratu a úplnému poškození zařízení.

Odstranění předního krytu

Při odstraňování předního krytu si počínejte obzvlášť opatrně tak, aby nedošlo k pádu osvětlení a jmenovky.

1. Zvolte vhodné umístění venkovní jednotky v blízkosti připojení ke zdroji napájení.
2. Odšroubujte oba spodní šroubky (23) a opatrně odstraňte kryt směrem vpřed. Po odstranění krytu budou patrné všechny 4 montážní otvory.
3. Podle montážní šablony vyvrtejte do zdiva 4 otvory (průměr 6 mm). Pro přesnou montáž pomoci šablony a umístění jednotky použijte vodováhu. Montážní šablonu připevňte na zeď prostřednictvím lepicích pásek a poté vyvrtejte otvory.
4. Odstraňte montážní šablonu a do otvorů vložte hmoždinky.
5. Připojte vodiče do šroubovacích svorek a svorku do PIN lišty. Poté připevňte venkovní jednotku na ke zdi.

Připevnění jmenovky a osvětlení

Jmenovka sestává ze dvou plastových dílů. Každý díl se spojuje pomocí 2 šroubků.

1. Odstraňte oba šroubky ze jmenovky. Mezi oběma díly jmenovky je umístěna folie určena pro popis.
2. Popište folii permanentním fixem nebo vytiskněte jmenovku na počítači (rozměr 71 x 15 mm).
3. Popsanou jmenovku vložte mezi oba plastové díly a přišroubujte do sebe.
4. Dbejte na správné vložení jmenovky dovnitř jednotky.

Osvětlení je také tvořeno dvěma plastovými díly, z toho jeden je pevně spojen s venkovní jednotkou a druhý díl se připevňuje skrze přední kryt. Rozměry pole osvětlení je 72 x 62 mm.

1. Předtím, než připevníte přední kryt, vložte osvětlení s číslem popisným do správné polohy a připevňte pomocí lepicích pásek (obrázek 2).
2. Vložte jmenovku do předního krytu a připevňte pomocí lepicích pásek.
3. Přední kryt nasadte na venkovní jednotku šikmo shora. Zadní kovová hrana krytu musí přesně zapadnout do rámečku jednotky.
4. Opatrně zatlačte přední kryt do jednotky, tak aby správně dolehnul a připevňte jej pomocí šroubků (23).



Připojení otevírání dveří

Otevírání dveří se zapojuje přímo do venkovní jednotky pomocí 2 vodičů. Otevírání dveří nevyžaduje žádné další, přídatný zdroj napájení. Otevírání dveří je napájeno napětím 12 V DC.

Vnitřní jednotka

Možnosti připojení a volitelné příslušenství

Zvonkové tlačítko

Do vnitřní jednotky je možné připojit zvonkové tlačítko (volně prodejné). Tlačítko se připojuje do příslušné svorky (obrázek vnitřní jednotky).

Bezdrátový (rádiový) přenos

Jako volitelné příslušenství je možné použít bezdrátové zařízení Modell XT-X-BELL-System, který zajišťuje přenos do bezdrátového dveřního zvonkového systému Bell-200. Tento modul se připojuje do konektoru (37) a dále přenáší signál zvonku do přijímače.

Instalace

(modely VDV 503 SS)

1. Zvolte vhodné umístění pro vnitřní jednotku v blízkosti zdroje napájení.
2. Odstraňte šroubky (16) z vnitřní jednotky a vysuňte přední kryt.
3. Ve středu jednotky naleznete 2 úchyty. Odstraňte přední kryt. Dbejte zvýšené opatrnosti, aby nedošlo k vytržení vodičů, monitoru, mikrofonu a reproduktoru. Vodiče se připevňují do konektorů na základní desce. Vodiče je možné z důvodů montáže z desky odpojit.
4. Vodiče k připojovacím svorkám do jednotky protáhněte otvorem v zadní části krytu (22).
5. Vyrvejte odpovídající otvory do zdi (průměr 6 mm). Montážní šablonu umístěte pomocí vodováhy do optimální polohy. Šablonu ke zdi připevňte pomocí lepících pásků a vyvrtejte 4 otvory.
6. Odstraňte šablonu a vložte do otvorů hmoždinky.
7. Otvorem v krytu protáhněte kabel do jednotky a přišroubujte zadní část krytu jednotky ke zdi.
8. Nyní je možné upravit vodiče na požadovanou délku a připojit do svorek (obrázek 5).
9. Připojte konektor reproduktoru do terminálu na základní desce. Dbejte na to, aby kabel nebyl nikde deformovaný nebo nasaďte zpět přední kryt. Ověřte pevnost uchycení.
11. Přišroubujte přední kryt dvěma šroubky (16).

Uvedení do provozu

Po úspěšné instalaci je možné uvést systém do provozu a připojit ke zdroji napájení.

Funkce systému

Zvonek

Po stisknutí zvonkového tlačítka (19) u venkovní jednotky, dojde k přenosu signálu a spuštění vybrané melodie po dobu 60 sekund. Během této doby navíc dojde k podsvícení jednotky, hovorového tlačítka (10) a tlačítka pro otevírání dveří (11). Přitom dojde k přenosu video signálu z venkovní jednotky na obrazovku vnitřní jednotky.

Hovor

K uskutečnění hovoru s návštěvou je nezbytné krátce stisknout hovorové tlačítko (10). Během hovoru je podsvícen rámeček a hovorové tlačítko. Pro ukončení hovoru je nezbytné znovu krátce stisknout tlačítko (10). Hovor je pak možné kdykoliv obnovit, aniž by předtím došlo ke stisknutí zvonkového tlačítka.

Otevírání dveří (elektronický vrátný)

Dveře (branku) je možné otevřít prostřednictvím příslušného tlačítka (11). Po stisknutí tlačítka dochází k přenosu signálu po dobu 6. sekund, po kterou je možné dveře (branku) otevřít. Otevření dveří signalizuje dvojitý tón, přitom na venkovní i vnitřní jednotce svítí zelená kontrolka po celou dobu kdy jsou dveře otevřené. Otevření dveří je možné v případě, že předtím došlo k přijetí signálu ze zvonkového tlačítka nebo během hovoru.


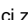
Výběr melodie (zvuková signalizace)

Stiskněte a přidržte tlačítko melodie (14) u vnitřní jednotky, dokud nezazní požadovaná melodie. Pro další změnu melodie tlačítko znovu stiskněte a přidržte. Vybraná melodie bude provázet stisknutí zvonkového tlačítka na venkovní jednotce.

Nastavení hlasitosti melodie

Úroveň hlasitosti melodie je ovládána pomocí potenciometru (36). Pomocí malého šroubováku upravte úroveň hlasitosti (zesílení ve směru hodinových ručiček). Nastavením úrovně hlasitosti reproduktoru nemá vliv na úroveň hlasitosti hovoru.

Vypnutí zvukové signalizace (noční režim)

Krátce stiskněte tlačítko  (9). Tím dojde k deaktivaci výstupu zvukové signalizace (melodie). V případě, že je zvuková signalizace vypnuta, bliká pod tlačítkem (9) červená kontrolka. Pro opětovnou aktivaci zvukové signalizaci znovu krátce stiskněte tlačítko  (9). Během nočního režimu zůstává osvětlení jednotek i nadále aktivní.

Aktivace zvukové signalizace


U venkovní jednotky je možné deaktivovat zvonkové tlačítko (například při obtěžování vandaly). Stiskněte a přidržte tlačítko Alarm (13) u vnitřní jednotky. Zvuková signalizace (melodie) se spustí pouze tehdy, je-li tlačítko (13) u vnitřní jednotky stisknuto do 60 sekund po zvonění nebo v jen případě, že je navázán hovor.

Hlasitost hovoru

Hlasitost hovoru je možné nastavit zvlášť pro vnitřní i venkovní jednotku. Hlasitost hovoru u vnitřní jednotky nastavíte otočným ovladačem (15), u venkovní jednotky otočným regulátorem (26) pod připojovacími svorkami.

Spuštění monitoru / použití dalších kamer

Stisknutím tlačítka monitoru (27) je možné zobrazit prostor před vchodem (brankou), aniž by předtím bylo nutné stisknout zvonkové tlačítko u venkovní jednotky. Dalším stisknutím tlačítka se monitor (28) vypne.

 **Poznámka:** Pro monitoring venkovního prostoru je možné použít další kameru (model VD 500 Xcam). Po prvním stisknutí dojde k aktivaci kamery u venkovní jednotky, další stisknutí kameru vypne. Další stisknutí tlačítka aktivuje druhou kameru a po dalším stisknutí kameru vypne atd.

Nastavení jasu monitoru

(modelová řada VDV 503 WW a VDV 503 SS)

Tlačítkem pro nastavení jasu (29) je možné provést úpravu jasu monitoru. Jas lze natavit v 7. úrovních (každý stisk tlačítka představuje změnu jedné úrovně).

Kontrast monitoru

(modelová řada VDV 503 WW a VDV 503 SS)

Tlačítkem (30) je možné upravovat kontrast u monitoru (celkem 7 úrovní).

Nastavení barev

(modelová řada VDV 503 WW a VDV 503 SS)

Tlačítkem (31) je možné upravovat barevné nastavení u použitých monitorů.

Speciální funkce modelů 507 WW a VDV 507 SS

Nastavení monitoru (jas, kontrast, barvy a režim)

Monitor 7" disponuje funkcí OSD (On Screen Display), kterou je možné aktivovat tlačítkem Menu (33). Každé další stisknutí tlačítka přepíná mezi možnostmi nastavení OSD. Pomocí tlačítek „+“ a „-“ se provádí samotné nastavení / změna hodnot. Po uplynutí 5. sekund od posledního stisknutí tlačítka pak dojde k automatickému návratu z režimu OSD do běžného režimu.

16 :9 / 4:3 (TV formát)

Monitor zobrazuje video z kamery buď ve formátu (16: 9) přes celou displejem, nebo bez deformace, ale s černými pruhy vlevo i vpravo (4: 3). Výběr obrazového formátu 4:3 / 16:9 se provádí tlačítkem Menu (33). Opakovaným stisknutím poté přejdete do menu „**Mode**“ kde tlačítkem „+“ změníte obrazový formát.

Exit (opuštění Menu)

Výběrem položky „**Exit**“ pomocí tlačítka „+“ opustíte OSD režim.



Poznámka: Systém elektronického vrátého **Vistadoor-Video** je plně kompatibilní se systémem **Vistadoor-Audio** (modely: ADV 110 EG, ADV 120 EG, ADV 100 SS a WW). Přenos video signálu nemusí být přímo propojen se systémem Audio-elektronického vrátého.

Technické údaje

Venkovní jednotka

Provozní napětí	15 V DC
Spotřeba proudu	130 ± 50 mA
Provozní teplota	- 10 °C až + 50 °C
Rozměry	200 x 124 x 20 mm
Otevírání dveří	12 V DC / max. 1 A

Síťový adaptér (součástí dodávky venkovní jednotky)

Vstupní napětí	230 V ~ / 50 Hz, 0,45 A
Výstupní napětí	15 V DC / 1 A

Vnitřní jednotka VDV-503 SS+WW

Provozní napětí	15 V DC
Spotřeba proudu	220 ± 50 mA
Provozní teplota	- 10 °C až + 50 °C
Maximální vlhkost	85 %
Rozměry	260 x 98 22 mm

Vnitřní jednotka VDV-507 SS+WW

Provozní napětí	15 V DC
Spotřeba proudu	220 ± 50 mA
Provozní teplota	- 10 °C až + 50 °C
Maximální vlhkost	85 %
Rozměry	160 x 220 x 28 mm

Údržba a čištění

Při údržbě a čištění vždy odpojte síťový adaptér jednotek od zdroje napájení. Kryt jednotky je možné očistit mírně navlhčeným hadříkem a mýdlovou vodou. Vyhněte se používání abrazivních prostředků a chemikálií. Prach je možné odstranit pomocí pinzety popřípadě vysavačem. Zabraňte však přímému kontaktu sací hubice se zařízením.



Důležitá bezpečnostní opatření

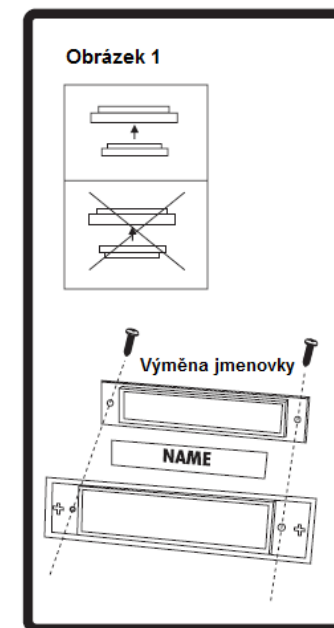
Veškeré opravy svěďte autorizovanému servisu. V případě, že dojde k poškození krytu jednotky nebo síťového adaptéru, zabraňte dalšímu používání zařízení a obraťte se na zákaznický servis. Nedovolte dětem, aby si se zařízením hrály a používaly jej bez dohledu dospělých. V opačném případě hrozí nebezpečí úrazu elektrickým proudem. Zařízení nikdy nerozebírejte ani nijak neupravujte (vyjma pokynů uvedených v části pro montáž). Neopouštějte nikdy volně ležet obalový materiál a nedovolte, aby si s ním děti hrály. V opačném případě hrozí nebezpečí spolknutí! Zařízení smí být používáno výhradně k nekomerčním účelům.

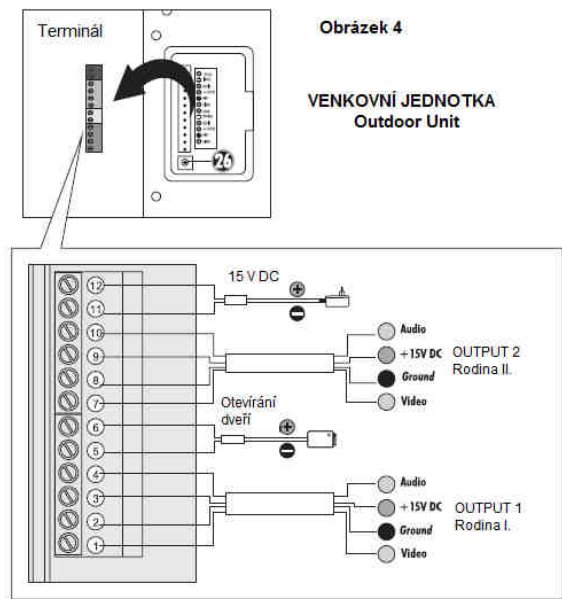
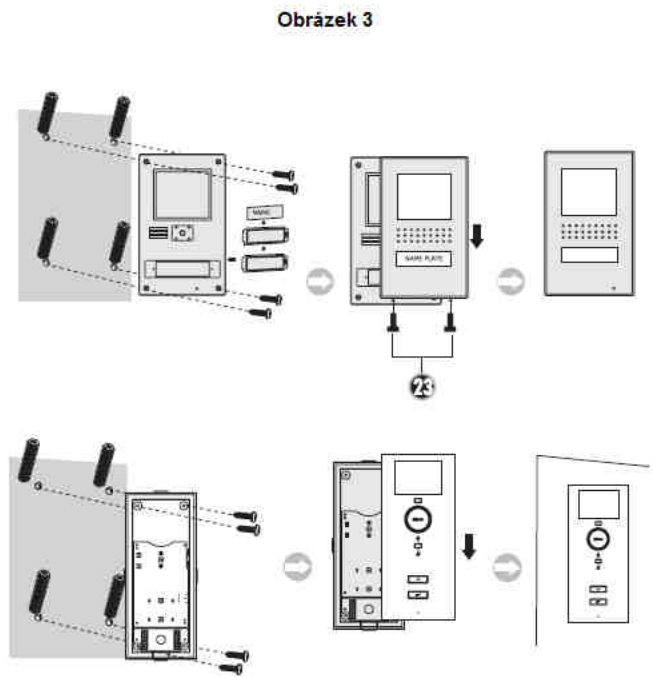
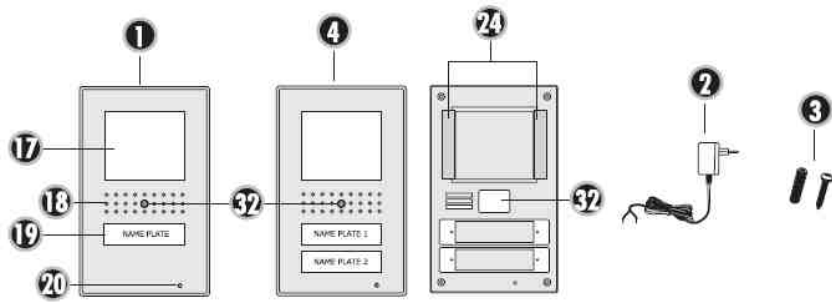
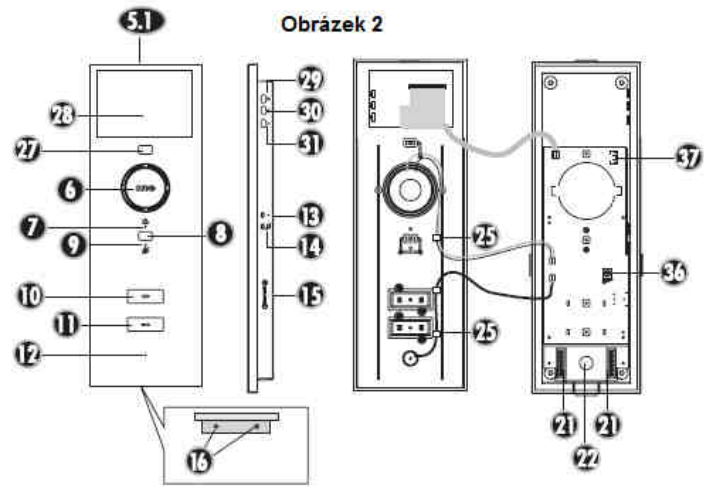
Recyklace



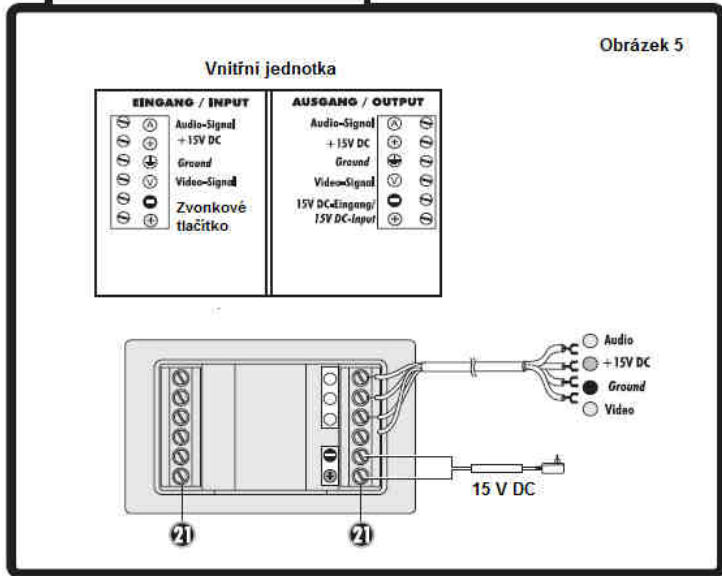
Elektronické a elektrické produkty nesmějí být vyhazovány do domovních odpadů. Likvidujte odpad na konci doby životnosti výrobku přiměřeně podle platných zákonných předpisů.

Šetřete životní prostředí! Přispějte tak k jeho ochraně!





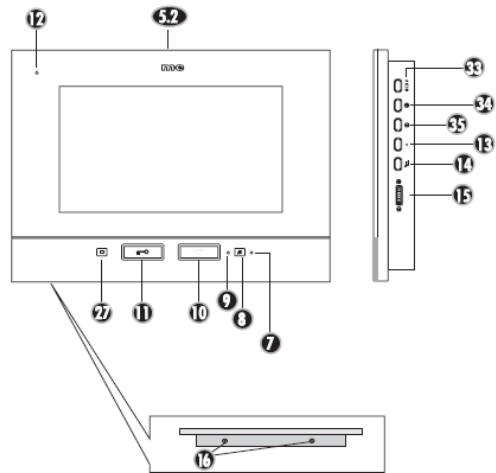
Vnitřní jednotka VDV-503 SS+WW



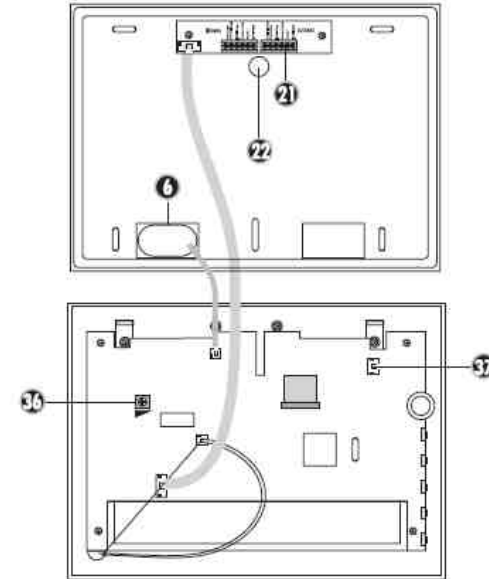
Obrázek 5

Vnitřní jednotka VDV-507 SS+WW

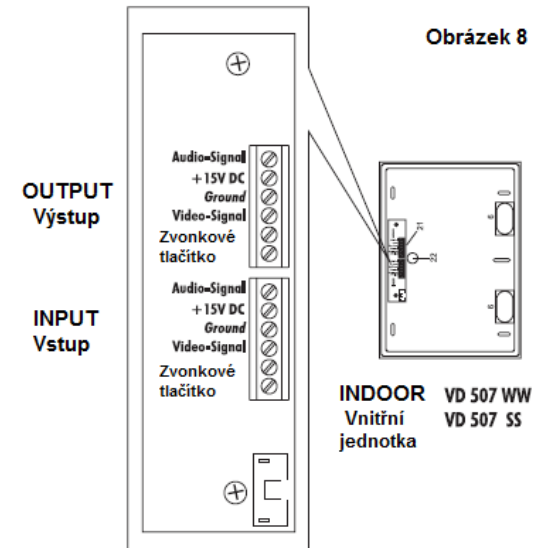
Obrázek 6



Obrázek 7



Obrázek 8



Překlad tohoto návodu zajistila společnost Conrad Electronic Česká republika, s. r. o.

Všechna práva vyhrazena. Jakékoliv druhy kopií tohoto návodu, jako např. fotokopie, jsou předmětem souhlasu společnosti Conrad Electronic Česká republika, s. r. o. Návod k použití odpovídá technickému stavu při tisku! **Změny vyhrazeny!**

© Copyright Conrad Electronic Česká republika, s. r. o.

REI/2/2015