

Měřicí přístroj s USB TDE Digalox DPM72-AVP

Obj. č.: 119 37 46



Vážení zákazníci,

děkujeme Vám za Vaši důvěru a za nákup měřícího přístroje na DIN lištu s USB TDE Digalox DPM72-AVP. Tento návod k obsluze je součástí výrobku. Obsahuje důležité pokyny k uvedení výrobku do provozu a k jeho obsluze. Jestliže výrobek předáte jiným osobám, dbejte na to, abyste jim odevzdali i tento návod.

Ponechejte si tento návod, abyste si jej mohli znovu kdykoliv přečíst!



Rozsah dodávky

- Panelový měřicí přístroj Digalox DPM72
- 5 x propojka
- 1 x montážní držák
- Návod k obsluze

Použití

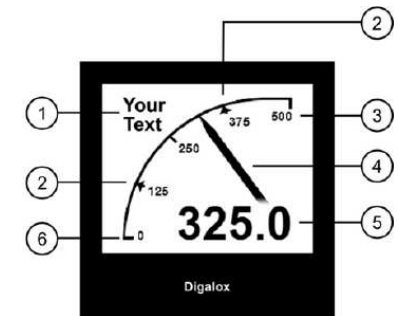
- Montáž do panelu.
- Preferovaný způsob napájení 10 až 24 V AC/DC přes svorky na zařízení. Možnost napájení během provozu přes USB. Napětí dodávané přes USB musí být alespoň 5 V.

Popis a ovládací prvky

Zařízení je určeno k měření střídavého a stejnosměrného napětí, proudu, frekvence a proudových transformátorů 5 A. Pomocí přepínacího DIP kontaktu lze nastavit rozsah stupnice indikátoru, analogového signálu a měření proudového transformátoru, resp. se může koncový bod stupnice nastavit automaticky. Externím přepínačem můžete přepínat měření napětí a proudu. Zařízení zaznamenává maximální a minimální hodnoty a pomocí externího spínače je můžete zobrazit na displeji. Naměřené hodnoty se zaznamenávají v časovém rozpětí od 3 minut do 14 dní. Časovou základnu a zobrazení historie měření lze aktivovat externím spínačem. Pomocí softwaru lze přes USB nastavit následující parametry: výchylka stupnice, označení stupnice, způsob zobrazení (ukazatel, tachometr, grafický sloupec, atd.), úvodní grafika, prahové hodnoty alarmu, hystereze, atd. Zaznamenané hodnoty měření je možné vyvolat a nepřetržitě je můžete přenášet. Pomocí softwaru lze také hodnoty zobrazovat a exportovat ve formátu CSV.

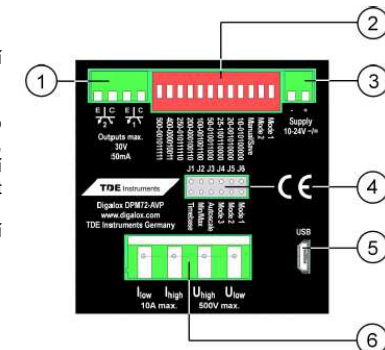
Přední strana

1. Jednotka nebo libovolný text
2. Mezní hodnota
3. Označení horní hranice stupnice
4. Grafický ukazatel měření
5. Digitální ukazatel měření
6. Označení dolní hranice stupnice



Zadní strana

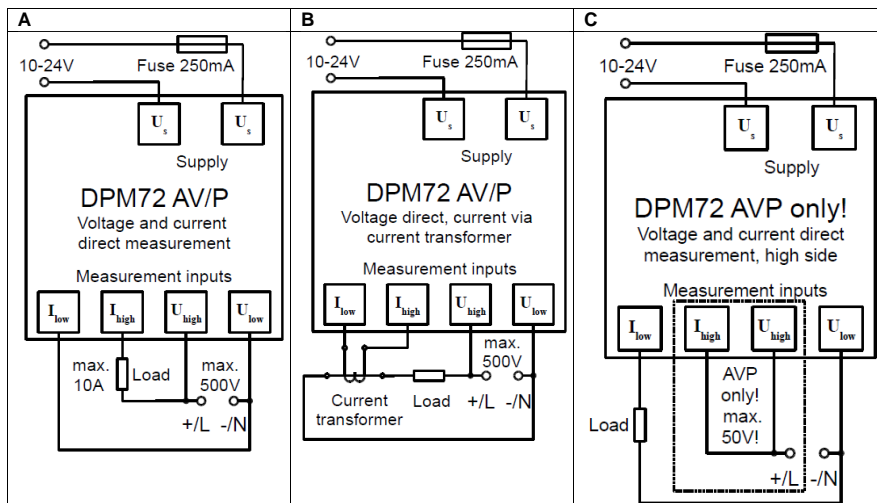
1. Dva výstupy spínače s optočleny
2. Přepínač DIP pro nastavení režimu měření a horní hranice rozsahu stupnice
3. Vstup napájení
4. Propojky pro nastavení nebo připojení externího spínače k aktivaci a přepínání režimu měření, grafickému zobrazení historie měření, zobrazení minimálních a maximálních hodnot a k automatickému určení rozsahu stupnice.
5. USB rozhraní sloužící k alternativnímu napájení a k připojení komunikačního softwaru.
6. Měřicí vstupy



Elektrická přípojení

Zařízení lze provozovat jen při některém z následujících způsobů zapojení:

- Přímé měření napětí a proudu (DPM72 AV/P)
- Přímé měření napětí, měření proudu přes transformátor (DPM72 AV/P)
- Přímé měření napětí a proudu (Jen DPM72 AVP!)



VAROVÁNÍ:

Měření napětí na straně vyššího napětí (mezi plusem a zátěží) je doporučováno jen pro napětí do 50 V! V tomto případě je celé zařízení pod vysokým potenciálem. Dejte pozor při připojování spínačů k JP 1-6.

Nastavení

Zařízení lze nastavit pomocí DIP přepínačů a propojek manuálně, nebo pomocí příslušného softwaru „Digalox Manager“ přes USB. Při konfiguraci pomocí DIP přepínačů a propojek se může základní nastavení provést nezávisle na počítači. Plnou funkčnost zařízení však umožňuje jen nastavení přes software „Digalox Manager“.

Nastavení stupnice DIP přepínačem

V režimu měření, při kterém je nutné, aby se ukázala přesná hodnota měření (např. transformátor 5 A AC), odpovídá horní hodnota stupnice primární hodnotě transformátoru nebo bočníku. Příklad: horní hodnota stupnice = 50 = primární hodnota transformátoru.

Nastavení v softwaru „Digalox Manager“ přes USB

Navštivte webovou stránku www.digalox.com a stáhněte si software „Digalox Manager“. Pro použití softwaru nastavte DIP přepínač 10 do polohy OFF. Vezměte do úvahy, že režim měření, který vyberete v programu „Digalox Manager“, se zobrazuje, jen dokud nedojde k přerušení napájení měřiče DPM72.

Později během provozu přístroj neustále ukazuje režim měření, který se nastaví propojkami J4 – J6 nebo DIP přepínači 11 – 12! (viz níže uvedenou tabulku „Režim měření“).

Nastavení pomocí DIP přepínačů a propojek v případě, že je potřebný jen jeden režim měření (manuální režim)

- Nastavte DIP přepínač 10 do polohy ON.
- Na propojkách J4 – J6 nastavte režim měření podle tabulky „Režim měření“, viz sloupec „Manuální režim“.
- Pomocí DIP přepínačů 1 – 9 nastavte označení horní hranice stupnice prvního režimu měření (viz níže „Nastavení horní hranice stupnice“).
- Připojte měřicí přístroj k napájení.

Nastavení pomocí DIP přepínačů a propojek v případě, že je potřebné přepínat několik režimů měření externím přepínačem (režim ukládání)

Požadované režimy měření se postupně nastavují a ukládají.

- Připojte měřicí přístroj k napájení.
- Nastavte DIP přepínače 10, 11 a 12 do polohy OFF.
- Propojkami J4 – J6 nastavte režim měření podle tabulky režimů měření, viz sloupec „Režim ukládání“.
- DIP přepínač 10 nastavte do polohy ON.
- Pomocí DIP přepínačů 1 – 9 nastavte horní hranici stupnice prvního režimu měření (viz níže „Nastavení horní hranice stupnice“).
- Nastavte časovou základnu pro grafické zobrazení historie dat (volitelně, viz „Další nastavení“).
- Nastavte DIP přepínač 10 do polohy OFF.
- Na displeji se objeví „Saved“ (uloženo) a nastavení prvního režimu měření je dokončeno.
- V případě, že používáte více režimů měření, opakujte kroky 2 – 8, dokud nenastavíte všechny požadované režimy. Časová základna se nesmí znovu nastavovat, protože ve všech režimech měření se používá stejná základna.
- Během provozu můžete režimy měření změnit propojkami J4 – J6 podle tabulky „Režimy měření“, viz sloupec „Režim ukládání“.

Nastavení horní hranice stupnice

Horní hranice stupnice se určuje binárním kódováním pomocí DIP přepínačů 1 – 9. Použitelné hodnoty jsou 1 až 500. Přepínač 1 odpovídá hodnotě 256, přepínač 2 hodnotě 128, přepínač 3 hodnotě 64, atd., až přepínač 9 má hodnotu 1. Při nastavení postupujte následujícím způsobem:

- Připojte měřicí přístroj k napájení.
- Nastavte DIP přepínač 10 do polohy ON.
- Nastavte DIP přepínače 1 – 9 do polohy OFF.
- Začněte prvním přepínačem.
- Nastavte přepínač do polohy ON.
- Pokud je zobrazovaná hodnota větší, než je požadovaná hodnota, nastavte přepínač zpět do polohy OFF.
- Pokud je zobrazovaná hodnota menší, než je požadovaná hodnota, nastavte přepínač zpět do polohy ON a přejděte k dalšímu přepínači.
- Opakujte kroky 5 až 7, dokud se nezobrazí požadovaná hodnota.

Tabulka běžných kombinací DIP přepínačů

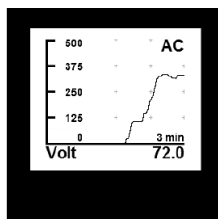
Hodnota	Kombinace DIP 1-9	Hodnota	Kombinace DIP 1-9	Hodnota	Kombinace DIP 1-9
10		50		200	
20		100		250	
25		100		500	

Tabulka režimů měření

Režim měření	Zobrazení	Stupnice	Manuální režim	Režim ukládání
Přímé V AC	Volty AC			
Přímé A AC	Ampéry AC			
Přímé V DC	Volty DC			
Přímé A DC	Ampéry DC			
Frekvence AC	Frekvence Hz			
Transformátor 5 A AC	Ampéry CT	Horní hranice		
Transformátor 1 A AC	Ampéry CR	Horní hranice		

Další nastavení

Níže uvedené funkce lze během provozu aktivovat samostatně zkratováním konektorů na propojkách J1 – J3 nebo přepínačem.

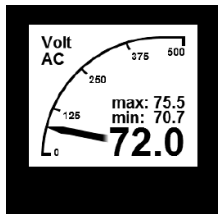


Grafické zobrazení historických dat

Aby se aktivovalo zobrazení historických dat, musí se zkratovat konektor J1. Přístroj pak zobrazí uložená data jako trend v podobě grafu.

Časovou základnu můžete nastavit na dny (7, 14), hodiny (6, 12, 24, 48, 72), nebo minuty (3, 15, 30, 60).

Časová základna se může měnit jen střídavým otevřením a zavřením J1 (interval < 2 s). Při prvním otevření a zavření J1 se zobrazí aktuální časová základna. Při každém dalším otevření a zavření se časová základna změní na další nastavení. Aby se nastavení trvale uložilo, přepínač DIP 10 se musí přepnout z polohy ON do polohy OFF.



Zobrazení Min a Max

Aby se aktivovalo zobrazení Min a Max hodnot, musí se zkratovat konektor J2. Přístroj pak zobrazí maximální a minimální hodnoty, které zaznamenal od posledního resetování. Hodnoty se mohou resetovat krátkým otevřením a zavřením J2 (interval < 2 s). Na displeji se ukáže „minmax reset“.

Automatický rozsah

Aby se aktivoval automatický rozsah, musí se zkratovat konektor J3. Přístroj automaticky změní horní hranici stupnice podle aktuálně naměřené hodnoty v krocích po 10, 100 a nastaví horní hranici stupnice.

Montáž

Opatrně vložte přístroj do výřezu v panelu. Ze zadní strany přiložte držák a zatlačte ho směrem do panelu, až bude přístroj ve výřezu pevně sedět. Dávejte pozor, aby se montážní držák zachytil na stranách přístroje. Aby se zajistilo udržení ochranné třídy krytí IP65 (ochrana proti prachu a stříkající vodě), použijte volitelné těsnění.

Bezpečnostní předpisy, údržba a čištění

Z bezpečnostních důvodů a z důvodů registrace (CE) neprovádějte žádné zásahy do měřicího přístroje. Případné opravy svěřte odbornému servisu. Nevystavujte tento výrobek přílišné vlhkosti, nenamáčejte jej do vody, nevystavujte jej vibracím, otřesům a přímému slunečnímu záření.

Tento výrobek a jeho příslušenství nejsou žádné dětské hračky a nepatří do rukou malých dětí! Nenechávejte volně ležet obalový materiál. Fólie z umělých hmot představují veliké nebezpečí pro děti, neboť by je mohly spolknout.



Pokud si nebudete vědět rady, jak tento výrobek používat a v návodu nenajdete potřebné informace, spojte se s naší technickou poradnou nebo požádejte o radu kvalifikovaného odborníka.

K čištění pouzdra použijte pouze měkký, mírně vodou navlhlý hadřík. Nepoužívejte žádné prostředky na drhnutí nebo chemická rozpouštědla (ředidla barev a laků), neboť by tyto prostředky mohly poškodit povrch a pouzdro přístroje.

Recyklace



Elektronické a elektrické produkty nesmějí být vyhazovány do domovních odpadů. Likviduje odpad na konci doby životnosti výrobku přiměřeně podle platných zákonných ustanovení.

Šetřete životní prostředí! Přispějte k jeho ochraně!

Technické údaje

Napájení	DPM72-MPN 10 – 24 V AC/DC, nebo přes USB (min. 5 V); galvanicky izolované
Displej	Grafický LCD, 192 x 160 pixelů
Rozsah měření napětí	± 500 V AC/DC
Přesnost měření napětí	1%
Rozsah měření proudu	± 10 A AC/DC a 5 A AC (CT)
Přesnost měření proudu	1%
Rozsah měření frekvence	10 – 500 Hz
Přesnost měření frekvence	0,1 Hz
Záznam měření	3 minuty až 14 dní
Výstup alarmu	2 výstupy s optočleny max. 30 V DC, 50 mA
Provozní teplota	0 °C až +50 °C
Skladovací teplota	-20 °C až +70 °C
Rozměry čelního panelu	72 mm x 72 mm
Výřez v panelu	68 mm x 68 mm
Ochranná třída čelního panelu	IP65

Příklad tohoto návodu zajistila společnost Conrad Electronic Česká republika, s. r. o.

Všechna práva vyhrazena. Jakékoliv druhy kopií tohoto návodu, jako např. fotokopie, jsou předmětem souhlasu společnosti Conrad Electronic Česká republika, s. r. o. Návod k použití odpovídá technickému stavu při tisku! **Změny vyhrazeny!**

© Copyright Conrad Electronic Česká republika, s. r. o.

VAL/09/2017