



CZ NÁVOD K OBSLUZE

Zavlažovací počítač Multi Control Duo



Obj. č. 119 40 93

Vážený zákazníku,

děkujeme Vám za Vaši důvěru a za nákup zavlažovacího počítače.

Tento návod k obsluze je nedílnou součástí tohoto výrobku. Obsahuje důležité pokyny k uvedení výrobku do provozu a k jeho obsluze. Jestliže výrobek předáte jiným osobám, dbejte na to, abyste jim odevzdali i tento návod k obsluze.

Ponechte si tento návod, abyste si jej mohli znovu kdykoliv přečíst.

Účel použití

Tento výrobek slouží jako zavlažovací systém, jehož oblast použití je v domácnosti nebo na zahradě. Zařízení je určeno výhradně pro soukromé účely. Prostřednictvím tohoto zařízení můžete velmi pohodlně ovládat a automatizovat vlastní zavlažovací systém. Systém disponuje celkem dvěma výstupy a může tak být použitý pro automatické zavlažování během vaší nepřítomnosti (například na dovolené) a dvou různých místech. Tento systém instalujte výhradně ve venkovním prostředí.



Tento systém nesmí být v žádném případě používán pro komerční a průmyslové účely. Zároveň není určen pro kombinaci s chemikáliemi, potravinami, hořlavými nebo jinými nebezpečnými látkami a kapalinami!

Důležitá bezpečnostní opatření

Z bezpečnostních důvodů používejte k provozu tohoto zařízení výhradně kvalitní, alkalické baterie (1x baterie 9 V DC). Jako prevenci před selháním funkce integrovaného počítače, proveďte včasnou výměnu baterie ve chvíli, kdy se na displeji zobrazuje indikátor slabé baterie a jeho poslední segment.



Tento zavlažovací počítač není určen k provozu uvnitř budov. Instalujte jej proto pouze ve venkovním prostředí.

Instalujte tento systém vždy do svislé polohy s použitím převlečné matice v horní poloze. Zabráňte tím možnému úniku vody do přihrádky bateriového prostoru. Pro správnou a bezpečnou funkci zavlažovacího systému je nezbytné zajistit minimální průtok vody v objemu 20 – 30 litrů / hodinu pro každý výstup. Například pro správnou funkci a ovládání systémů Micro-Drip je zapotřebí minimálního množství 10 x 2 l vodních rozprašovačů. Za velmi vysokých teplot (nad +60 °C) se může stát, že dojde k vypnutí LCD displeje. Jeho vypnutí však nemá žádný vliv na správnou funkci programátoru. Poté, co znovu klesne teplota vzduchu dojde ke znovuoobnovení funkce displeje. Maximální teplota vody v celém systému nesmí překročit +40 °C. K zavlažování používejte výhradně čistou a sladkou vodu! Minimální provozní tlak uvnitř systému je 0,5 bar. Maximální provozní tlak je 12 bar. Zabraňte překročení uvedených hodnot tlaku. Dbejte na to, aby nedošlo k vytržení přívodní hadice připevněné k jednotce zavlažovacího počítače.

Programování zavlažovače

Proces programování spusťte po připojení hadic s výpustným ventilem. Proveďte všechna nezbytná opatření, aby nedošlo k výstupu vody například na různé elektrické spotřebiče nebo jiné předměty. Během programování můžete ovládací část s tlačítky vyjmout z pouzdra a pohodlně celý systém programovat. Pakliže došlo k vyjmutí ovládací části z hlavní zavlažovací jednotky a současně přítom byl otevřený ventil, zůstane tento ventil otevřený dokud nevrátíte ovládací část do hlavní jednotky.

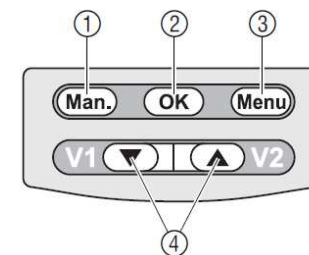
Popis funkce

Pomocí tohoto zavlažovacího systému můžete naprogramovat čas zalévání na dvou rozdílných místech zahrady. Každý výstup navíc můžete naprogramovat pro celkem 3 spínací bloky (každý blok pro max. 8 hodin). Tento systém pak můžete používat pro běžné zalévání zahrady nebo pro připojení k zahradním rozstříkovačům. Zavlažování probíhá podle předem přednastaveného programu, který můžete využít zejména po dobu vaší nepřítomnosti. Během rána a v noci dochází k výraznému odpařování vody z půdy a proto je v této době celkově nižší požadavek zavlažování.

Popis a ovládací prvky

Požadovaný zavlažovací program nastavíte velmi jednoduše pomocí ovládacích tlačítek na přední, řídicí části počítače.

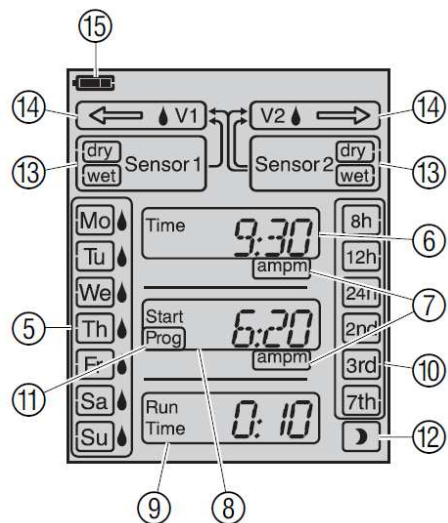
- 1 – **Man.** = manuální otevření nebo uzavření průtoku vody.
 - 2 – **OK** = potvrzení hodnot zadávaných tlačítky **▼ / ▲**.
 - 3 – **Menu** = přechod na další položku menu.
 - 4 – **▼ / ▲ (V1 / V2)** = nastavení požadovaných hodnot / výběr výstupu vody pro ventil V1 nebo ventil V2.
- Pomocí tlačítka **Menu** můžete procházet jednotlivými položkami hlavní nabídky:



- 1) Běžné provozní zobrazení „Normal-Anzeige“
- 2) Aktuální čas a den v týdnu „Aktuelle Uhrzeit und Wochentag“
- 3) Čas spuštění zavlažování „Bewässerungs-Startzeit“
- 4) Délka (interval) zavlažování „Bewässerungs-Dauer“
- 5) Frekvence (četnost) zavlažování „Bewässerungs-Häufigkeit“
- 6) Spuštění a vypnutí zavlažování / Aktivace a deaktivace senzoru „Programm ein-ausschalten / Sensor abmelden“

Do jednotlivé nabídky můžete kdykoliv stoupit po stisku tlačítka **Menu**. Po provedení konfigurace / modifikace vlastního zavlažovacího programu a stisku tlačítka **OK** dojde systémem k převzetí zadáných hodnot a jejich uložení do interní paměti. Pokud během programování zavlažovacího systému potvrdíte modifikované hodnoty stiskem tlačítka **OK**, dojde okamžitě k uzavření ventilu.

Symbols a zobrazení na displeji



5 – **Dny v týdnu.** (Mo, Tu...)
Aktuální den v týdnu nebo naprogramovaný den pro zavlažování (se symbolem kapky).

6 – **Time.** Zobrazení aktuálního času (během zadávání tento ukazatel bude blikat).

7 – **am/pm.** Formát zobrazení času (12. hodinový systém se používá například v USA nebo Kanadě).

8 – **Start.** Čas spuštění zavlažování (během zadávání tento ukazatel bude blikat).

9 – **Run Time.** Délka (průběh) zavlažování (během zadávání tento ukazatel bude blikat).

10 – **8h, 12h, 24h, 2nd, 3rd, 7th.**
Frekvence (četnost) zavlažování:
Každých 8 / 12 / 24 hodin, každý druhý, třetí, sedmý den.

11 – **Prog ON / OFF.** Aktivace (On) nebo deaktivace (Off) zavlažovacího programu.

12 – **Direct sensor control.** Zavlažování bude v době od 20.00 hod do 06.00 hodin řízeno výhradně prostřednictvím připojeným senzorem vlhkosti půdy.

13 – **Sensor 1 / 2 dry / wet.** Po zaznamenání sucha **dry** dojde k aktivaci zavlažování. Pokud však senzor zaznamená dostatečnou vlhkost půdy **wet**, zavlažovací program bude deaktivován.

14 – **Ventil ← V1 / Ventil V2 →.** Symbol šipky představuje vybraný ventil (výstup). Pokud se bude u ventilu zobrazovat symbol kapky, znamená to, že ventil je uzavřený. Pakliže tento symbol bude blikat, je příslušný ventil otevřený.

15 – **Baterie.** Zobrazení stavu (kapacity) baterie v několika úrovních.

3 segmenty = maximální kapacita baterie, doba provozu systému je min. 4 týdny a déle.

2 segmenty = kapacita na zhruba poloviční úrovni, doba provozu je max. 4 týdny.

1 segment = slabá baterie, omezení funkce systému a otevírání ventilů.

Žádný segment = kritický stav baterie, blikající symbol prázdné baterie = zcela vybitá baterie.

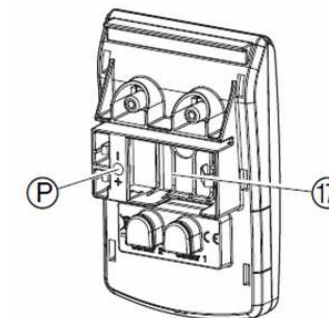
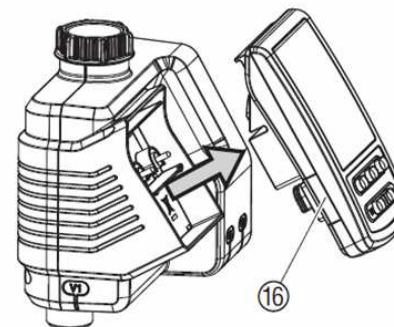
Pakliže má baterie kriticky nízkou kapacitu a tento symbol navíc bliká, nedojde již k otevření ventilu.

Za tohoto stavu již systém neotevře ventil a jeho funkce je zcela deaktivována. Pokud k tomuto stavu dojde během probíhajícího zavlažovacího programu, dojde stejně tak k okamžitému uzavření ventilu.

V tomto případě vyměňte starou a vybitou baterii za novou.

Uvedení do provozu

Pro napájení tohoto zavlažovacího systému použijte výhradně kvalitní a alkalické baterie 9 V DC. Vyměňte řídicí jednotku (16) z hlavní části systému. Vložte novou baterii do přihrádky bateriového prostoru (17). Dbejte přitom na vložení baterie do správné polohy a polaritu. Uvnitř přihrádky naleznete příslušné symboly pro polaritu (P) + / -.



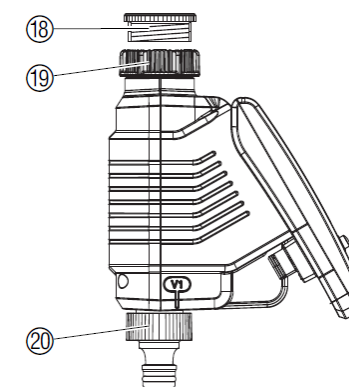
Po vložení baterie nasadíte zpátky řídicí jednotku na hlavní část zavlažovacího systému. Vyberte požadovaný formát pro zobrazení aktuálního času. Výchozí nastavení je 24. hodinový formát (Evropa). Pro změnu formátu času stisknete a přidržte tlačítko **Man** během výměny / vkládání baterie.

Hlavní jednotka zavlažovacího systému je osazena převlečnou maticí (19) pro ventily / kohouty se závitem 33,3 mm (G 1). Dodávaný adaptér (18) je určen pro připojení zavlažovacího systému s ventily se závitem 26,5 mm (G 3/4").

1. **Pro závity 26,5 mm (G 3/4"):** Adaptér (18) pouze ručně našroubujte na ventil přívodu (nepoužívejte přitom k tomu žádné nářadí).
2. Dostatečně potom dotáhněte převlečnou matici (19). Znovu proto nepoužívejte žádné nářadí.
3. Připojku na hadici s rychlospojkou (20) našroubujte na oba výstupy.

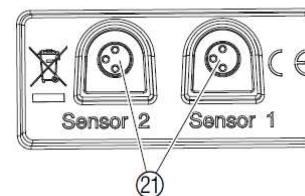
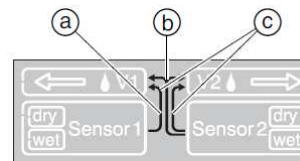
V případě, že systém zaznamená dostatečnou vlhkost půdy nebo srážky, dojde k deaktivaci automatického zavlažování. Nezávisle na tom můžete systém kdykoliv ovládat manuálním zásahem obsluhy.

Připojení senzoru pro měření vlhkosti půdy nebo srážkového (dešťového) se senzoru (volitelná součást)



Přiřazení funkce jednotlivých senzorů:

- a) Senzor ve zdířce 1 = senzor určený pouze pro Ventil 1
- b) Senzor ve zdířce 2 = senzor určený pro oba ventily
- c) Senzor ve zdířce 1 a 2 = senzor pro Ventil 1 / senzor pro Ventil 2

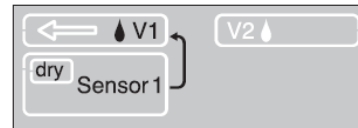


1. Senzor pro měření půdní vlhkosti pro oblast zavlažování **nebo** dešťových srážek umístěný v požadované oblasti pro zavlažování.
2. Část s řídicí jednotkou (16) vyjměte ze zavlažovacího systému.
3. Připojte senzor (případně doplněný prodlužovacím kabelem) nebo adaptér do příslušného vstupu (21) na řídicí jednotce.

Připojení senzoru

Systém zaznamená senzor automaticky během 60. sekund od jeho připojení. Přiřazení jednotlivých funkcí (a, b nebo c) a stav senzoru **dry** (sucho) / **wet** (vlhko) se na displeji zobrazuje spolu se symbolem šipky.

Příklad zapojení senzoru 1 **dry** (sucho) pro Ventil 1 (a) je na obrázku vpravo.



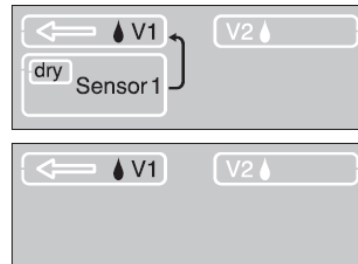
Spuštění / Vypnutí zavlažování / Deaktivace senzoru „Sensor abmelden“ (Menu 6).

Pakliže požadujete spustit zavlažování, přestože byl k systému připojen senzor, musíte nejprve senzor deaktivovat.

1. K řídicí jednotce připojte senzor.
2. Stiskněte 5x tlačítko **Menu**. Systém tím přejde do nabídky **Spuštění a vypnutí zavlažování / Deaktivace senzoru** „Programm ein-ausschalten / Sensor abmelden“.

Přiřazení jednotlivých funkcí (a, b nebo c) a stav senzoru **dry** (sucho) / **wet** (vlhko) se na displeji zobrazí spolu se symbolem šipky.

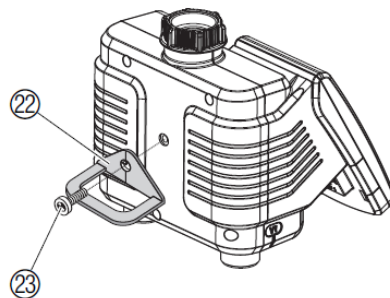
3. Stiskněte tlačítko **OK**. Tím došlo k deaktivaci funkce senzoru.



Pro připojení starších typů senzorů do tohoto zavlažovacího systému (2-pólové konektory) bude zapotřebí použití adaptéru **Gardena Adapter-kabel** (modelové označení 1189-00.600.45). Pro objednání tohoto adaptéru se obraťte na zákaznický servis.

Instalace ochrany zavlažovacího systému proti krádeži (volitelná součást)

K tomuto systému můžete instalovat speciální ochranu proti odcizení **Gardena Diebstahlsicherung** (1815-00.791.00). Připevněte úchyt (22) pomocí šroubu (23) na zadní stranu zavlažovacího systému. Do tohoto úchyty můžete například provléknout řetěz, který dále zafixujete k pevnému předmětu. Šroub pro fixaci úchyty je možné pouze jednou dotáhnout, aniž by bylo možné jej opětovně povolit.



Programování

K programování můžete vyjmout řídicí jednotku (16) a celý proces tak provést velmi pohodlně jako při použití běžného mobilní zařízení. Programovací proces můžete v kterékoliv fázi přerušit jednoduše po stisku tlačítka **Man**. Veškeré nastavení, které bylo do té doby provedeno a potvrzeno stiskem tlačítka **OK** se uloží do interní paměti.

Nastavení aktuálního času a dne v týdnu (2)



1.



2.



3.



4.

1. Stiskněte tlačítko **Menu** a přejděte do příslušné nabídky. Systém však do této nabídky vstoupí automaticky po výměně / vložení nové baterie. Na displeji bude blikat indikátor **Time** a pozice pro nastavení hodin.

2. Pro nastavení použijte ovládací tlačítka **▼ / ▲** a potvrďte stiskem tlačítka **OK**. Systém následně přejde k nastavení minut.

3. Obdobným způsobem nastavte i minuty a znovu potvrďte tlačítkem **OK**. Na displeji bude i nadále blikat indikátor **Time** a den v týdnu.

4. Pomocí tlačítek **▼ / ▲** vyberte požadovaný den a potvrďte stiskem tlačítka **OK**.

Poznámka: **Mo** = pondělí, **Tu** = úterý, **We** = středa, **Thu** = čtvrtek, **Fri** = pátek, **Sa** = sobota, **Su** = neděle.

Systém následně zobrazí na displeji výzvu ke konfiguraci vlastního zavlažovacího programu: „Bewässerungsprogramm eingeben“ v režimu zavlažování „Zeitgesteuerte Bewässerung“. Na displeji se zobrazí indikace **Start Prog**. Systém tím upozorňuje na možnost spuštění programování.

Režimy pro zavlažování

A) Zavlažování pomocí časovacího programu „Zeitgesteuerten Bewässerung“.

V tomto režimu dochází k ovládní zavlažovacího systému prostřednictvím časově řízeného programu. V tomto režimu navíc můžete použít i funkce senzoru pro detekci půdní vlhkosti nebo senzoru dešťových srážek. Při použití funkce senzorů dojde k potlačení spuštění časovacího programu nebo již probíhajícího programu. Manuální ovládní systému a spuštění zavlažování je přitom možné provést kdykoliv po stisknutí tlačítka **Man.+ OK**.

B) Senzorem řízené zavlažování (Sensor Direct Control)

V tomto režimu dochází k řízení zavlažování pouze v době od 22.00 hod do 06:00 hod při použití příslušného senzoru a zaznamenání sucha (dry). Pro tuto funkci je pak zapotřebí připojit do systému příslušný senzor.

C) Manuální zavlažování „Manuelle Bewässerung“

Manuální ovládní zavlažování spustíte kdykoliv po stisku tlačítka **Man. + OK** nezávisle na ostatních režimech a připojeném senzoru.

A) Zavlažování pomocí časovacího programu

1. Pomocí tlačítek ▼ / ▲ (V1 / V2) vyberte program pro Ventil 1 (← V1) nebo Ventil 2 (V2 →). Tato funkce není v systému k dispozici, dokud neprovedete zadání aktuálního času a dne v týdnu.



2. Stiskněte 2x tlačítko **Menu**. Na displeji bude následně blikat indikátor **Start Prog** pro možnost zahájení programovacího procesu.



3. Pomocí tlačítek ▼ / ▲ nastavte nejprve hodinu pro spuštění zavlažování a zadání potvrďte stiskem tlačítka **OK**. Na displeji bude dále blikat indikátor **Start Prog** a pozice pro nastavení minut.



4. Pomocí tlačítek ▼ / ▲ nastavte minuty pro spuštění zavlažování a potvrďte stiskem tlačítka **OK**. Na displeji bude blikat indikace **Run Time** a pozice pro nastavení délky (intervalu) zavlažování.



5. Tlačítka ▼ / ▲ nastavte nejprve hodiny a potvrďte stiskem tlačítka **OK**. Na displeji v té chvíli bude blikat indikace **Run Time** a pozice pro nastavení minut.



6. Obdobně nastavte i minuty a potvrďte stiskem tlačítka **OK**. Na displeji bude na závěr blikat výzva pro nastavení frekvence (četnosti) zavlažování.

Nastavení zavlažovacího cyklu (frekvence zavlažování) „Bewässerung-Zyklus“ (7) nebo výběr dne pro zavlažování „Bewässerungs-Tage“ (8).

Výběr hodnoty pro četnost zavlažování se zobrazuje v pravé části displeje, výběr dne pro zavlažování se zobrazuje v levé části displeje.

7. Pomocí tlačítek ▼ / ▲ vyberte četnost „Bewässerung-Zyklus“ pro zavlažování a potvrďte stiskem tlačítka **OK**

Pro četnost zavlažování jsou na výběr následující možnosti:

8h / 12h / 24h: zavlažování každých 8 / 12 / 24 hodin
2nd / 3rd / 7th: zavlažování každý 2. / 3. / 7. den



8. Výběr dne pro zavlažování „Bewässerungs-Tage“ vyberte znovu pomocí tlačítek ▼ / ▲ a potvrďte stiskem tlačítka **OK**. Vybrat můžete libovolné dny a to i dny, které nejdou přímo po sobě, například **Mo** = pondělí a **Fr** = pátek. Po potvrzení výběru dne pro zavlažování se na displeji zobrazí indikace „Bewässerungs-Programm aktivieren / deaktivieren“ pro aktivaci nebo deaktivaci programu.

Pakliže v následující den není nastaveno zavlažování, je výchozí čas pro zavlažování automaticky nastaven na 00.00 hodin.

Příklad výběru dnů pro zavlažování:

Dny pro zavlažování = pondělí, úterý, pátek.
 Čas spuštění zavlažování = 23:00 hodin, délka zavlažování 2 hodiny.
 Zavlažování bude od pondělí 23:00 hodin do úterý do 01:00 hodiny.
 V úterý a pátek zavlažování = od 23:00 do 00:00 hodin.

Aktivace / Deaktivace programu pro zavlažování

Aby došlo ke spuštění zavlažovacího programu musíte jej aktivovat výběrem **Prog ON**. Pokud zvolíte **Prog OFF**, bude program deaktivován. Aktivaci a deaktivaci programu můžete provést zvlášť pro každý výstupní ventil. Manuální ovládání systému a spuštění zavlažování můžete provést i v případě, že je program deaktivován **Prog OFF**.

1. Pomocí tlačítek ▼ / ▲ (V1 / V2) Ventil 1 (← V1) nebo Ventil 2 (V2 →). V případě, že při vytvoření programu nebyl žádný ventil vybrán, dojde v této fázi k automatickému výběru ventilu.

2. Stiskněte tlačítko **Menu** 5x. Do příslušné nabídky však systém vstoupí automaticky pakliže došlo ke konfiguraci programu.

3. Pomocí tlačítek ▼ / ▲ vyberte aktivaci **Prog ON** nebo deaktivaci **Prog OFF** programu a potvrďte stiskem tlačítka **OK**. Na displeji po dobu 2. sekund zobrazí informace o úspěšném dokončení programovacího procesu **Prog OK**. Displej se následně přepne zpět do běžného provozního zobrazení.



Prog On: Ukončení režimu programování. Systém následně automaticky otevře / uzavře příslušný ventil v předem naprogramovaném čase.

Senzorem řízené zavlažování (Sensor Direct Control))

Pro tuto funkci musíte k zavlažovacímu systému připojit alespoň jeden senzor pro měření vlhkosti půdy. K aktivaci zavlažování pak dochází v noci (v době od 22.00 do 06:00 hodin) poté, co připojený senzor zaznamená nízkou vlhkost půdy (**dry**). Předem konfigurovaný program nebude během této doby v nastaveném čase aplikován.



1. Pomocí tlačítek ▼ / ▲ (V1 / V2) vyberte Ventil 1 (← V1) nebo Ventil 2 (V2 →).

2. Stiskněte tlačítko **Menu** 3x. Na displeji v té chvíli bude blikat indikátor **Run Time** a pozice pro výběr hodiny začátku intervalu zavlažování.



3. Tlačítka ▼ / ▲ nastavte nejprve hodinu pro délku zavlažování a potvrďte stiskem tlačítka **OK**. Na displeji bude dále blikat indikátor **Run Time** a pozice pro minuty a délky zavlažování.

4. Obdobně nastavte i minuty a znovu potvrďte stiskem tlačítka **OK**. Na displeji bude blikat indikátor pro nastavení zavlažovací frekvence (četnosti).



5. Regulaci systému zavlažování prostřednictvím připojeného senzoru) vyberte pomocí tlačítek ▼ / ▲ a potvrďte stiskem tlačítka **OK**.

Po každém zavlažovacím procesu systém provádí dvouhodinovou přestávku během které provádí měření vlhkosti půdy prostřednictvím připojeného senzoru.

Příklad: Délka (interval) zavlažování = 10 minut.
 Zavlažování se spustí poté, co připojený senzor zaznamená sucho v době od 20:00 06:00 hodin (**dry**) a ukončí zavlažování v případě, že zaznamená dostatečnou půdní vlhkost (**wet**) nebo nejpozději během dalších 10. minut.
 2 hodiny po ukončení zavlažovacího procesu se v případě zaznamenání sucha (**dry**) znovu spustí další zavlažování a po detekci dostatečné půdní vlhkosti se další 2 h zavlažování nebude spouštět. Tento proces se bude neustále opakovat až do 06:00 h. V době od 06:00 hod do 20:00 hod se nebude prostřednictvím tohoto režimu a připojeného senzoru spouštět zavlažování.

Výchozí (tovární) nastavení dobu (interval) **Run Time** je 30 minut.

Nouzový program (blikající symbol ☾): Pokud nedošlo k připojení senzoru nebo došlo k poškození kabelu senzoru, bude zavlažování probíhat po celých 24 hodin. Celková délka zavlažování bude **Run Time** bude omezena na maximální dobu 30. minut.

Deaktivace regulace zavlažování řízeného senzorem

1. Stiskněte tlačítko **Menu** 4x. Symbol ☾ bude blikat na displeji.
2. Pomocí tlačítek ▼ / ▲ vyberte zavlažovací cyklus „Bewässerungs-Zyklus“ a potvrďte stisknutím tlačítka **OK**.

Náhled programu a jeho modifikace

Pokud požadujete provést úpravu konkrétního parametru v určitém programu, můžete to provést, aniž by došlo k modifikaci ostatních parametrů u daného programu.

1. Stiskněte 2x tlačítko **Menu**. Na displeji se zobrazí indikace **Start** a současně přitom bude blikat ukazatel času.
2. Stiskem tlačítka **Menu** přejdete k dalšímu (kroku) parametru v programovacím procesu **nebo** pomocí tlačítek ▼ / ▲ provedte požadované úpravy a potvrďte je stiskem tlačítka **OK**.

V případě, že dojde k úpravě doby Run Time pro délku zavlažování, bude právě probíhající program ukončen.

C) Manuální ovládání systému

Každý výstupní ventil můžete kdykoliv manuálně otevřít nebo uzavřít. Stejně tak můžete manuálním zásahem uzavřít ventil, který je ovládán v automatickém režimu aniž by bylo nutné provádět úpravu některých parametrů aktuálního programu (čas spuštění zavlažování, délka pro zavlažování a zavlažovací frekvence). Manuální ovládání systému je možné pouze v případě, že je řídicí jednotka (16) připojena k hlavní části zavlažovacího systému.



2.

1. Pomocí tlačítek ▼ / ▲ vyberte Ventil 1 (← V1) nebo Ventil 2 (V2 →).
2. Stiskněte tlačítko **Man**. Tím dojde k otevření ventilu. V případě, že je ventil otevřený, dojde k jeho okamžitému uzavření.

Na displeji bude po dobu dalších 10. sekund blikat indikátor **Run Time** a interval (délka) pro zavlažování. Výchozí nastavení doby pro zavlažování je **30** minut.



3.

Pakliže došlo k manuálnímu otevření ventilu a naprogramovaná doba pro spuštění zavlažování se překrývá s dobou manuálního nastavení délky **Run Time** pro zavlažování, systém zamezí spuštění přednastaveného zavlažovacího programu.

Příklad: V 9:00 hodin došlo k manuálnímu otevření ventilu, délka (interval) pro zavlažování **Run Time** je nastavena na 10 minut. Program, který má nastavený čas spuštění v době mezi 9:00 a 9:10 hod. tak nebude spuštěn.

Uvedení do továrního nastavení (Reset)

Použitím této funkce dojde k uvedení konfigurace zavlažovacího počítače do výchozího (továrního) nastavení. Stiskněte tlačítko **Man**. a současně i tlačítko **Menu**. Tlačítka přidržíte stisknutá po dobu 3. sekund. Poté se na okamžik zobrazí všechny segmenty displeje. Systém následně přejde k běžnému provoznímu zobrazení. Tím došlo k seřízení (vynulování) všech zadaných parametrů na implicitní hodnoty. Délka (interval) pro zavlažování je zpátky na původní hodnotě 0:30 minut. Tímto procesem však dojde pouze k zachování aktuálního času a dne v týdnu.

V případě, že během programovacího procesu nedojde k dalšímu stisku některého tlačítka po dobu 60. sekund, přejde systém zpátky do běžného provozního zobrazení. Doposud zadané hodnoty se však uloží do interní paměti. Pokud systém zaznamená prostřednictvím připojeného senzoru dostatečnou vlhkost půdy (**wet**), zamezí v danou dobu spuštění aktuálního programu.

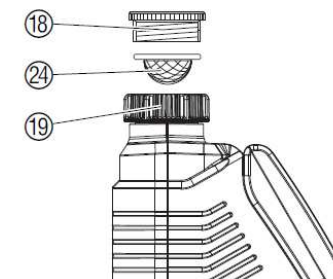
Pokyny pro uskladnění

Před uskladněním zavlažovacího počítače (během zimního období) z něj jako první vyjměte baterii. Interní paměť systému zajistí trvalé uchování dat u jednotlivých programů. Poté, co v jarním období znovu vložíte baterii do zavlažovacího počítače, bude nezbytné nastavit pouze aktuální čas a vybrat den v týdnu. Řídicí jednotku (16) a stejně tak hlavní část systému uskladněte na suchém a dobře větrném místě.

Údržba a čištění

Čištění sítka od nečistot

Pravidelně kontrolujte stav sítka (24) a zbavujte jej zachycených nečistot. Pouze rukou odšroubujte převlečnou matici (19). Nepoužívejte přitom žádné klíče nebo kleště. Jako další odšroubujte adaptér (18) a poté vyčistěte sítko (24). Při sestavování postupujte v souladu s pokyny uvedenými v části „Uvedení do provozu“.



Manipulace s bateriemi a akumulátory



Nenechávejte baterie (akumulátory) volně ležet. Hrozí nebezpečí, že by je mohly spolknout děti nebo domácí zvířata! V případě spolknutí baterií vyhledejte okamžitě lékaře! Baterie (akumulátory) nepatří do rukou malých dětí! Vyteklé nebo jinak poškozené baterie mohou způsobit poleptání pokožky. V takovém případě použijte vhodné ochranné rukavice! Dejte pozor nato, že baterie nesmějí být zkratovány, odhazovány do ohně nebo nabíjeny! V takovýchto případech hrozí nebezpečí exploze! Nabíjet můžete pouze akumulátory.




Vybité baterie (již nepoužitelné akumulátory) jsou zvláštním odpadem a nepatří do domovního odpadu a musí být s nimi zacházeno tak, aby nedocházelo k poškození životního prostředí!

K těmto účelům (k jejich likvidaci) slouží speciální sběrné nádoby v prodejnách s elektrospotřebiči nebo ve sběrných surovinách!



Šetřete životní prostředí!

Řešení problémů

Porucha	Možná příčina	Řešení
Prázdný displej	Nesprávně vložená baterie / Vybitá baterie / Okolní teploty přesáhly +60 °C	Vložte baterie se zachováním správné polarity / Vložte novou alkalickou baterii / Vyčkejte do poklesu teploty okolního vzduchu
Manuální spuštění zavlažování po stisku tlačítka Man. nefunguje	Vybitá baterie / Doba pro manuální spuštění zavlažování je 0:00 / Přívodní ventil je uzavřený	Vložte novou alkalickou baterii / Nastavte určitou dobu pro zavlažování (více v části „Programování“) / Otevřete ventil
Nedošlo ke spuštění programu pro zavlažování	Neúplná programová konfigurace / Program je deaktivovaný (Prog OFF) / Programování během doby spuštění nebo krátce před samotným spuštěním programu / Otevřete výstupní ventil / Připojený senzor zaznamenal dostatečnou půdní vlhkost (wet) / Vybitá baterie / Řídicí jednotka (16) není správně připojena k hlavní části systému (u označení ventilů V1 a V2 se nezobrazuje symbol kapky)	Ověřte nastavení programu popřípadě jej upravte / Aktivujte program (Prog ON) / Naprogramujte spuštění programu až po ukončení samotného programovacího procesu / Vyhněte se překrývání jednotlivých časů pro zavlažování / Otevřete ventil / Ověřte půdní vlhkost a funkci senzoru / Vložte novou alkalickou baterii / Zajistěte dostatečně pevné a kontaktní připojení řídicí jednotky k hlavní části systému
Nedošlo k sepnutí zavlažovacího programu	Minimální průtok vody je 20 litrů / hod.	Použijte větší množství zahradních / zavlažovacích rozstříkovačů
Blikající symbol pro přímé ovládání „Sensor direct control“ (symbol )	Senzor není správně připojen / Systém nezaznamenal senzor	Ověřte, zda nedošlo k poškození kabelu senzoru / Proveďte připojení senzoru do systému
Blikající indikátor Sensor 1 nebo Sensor 2	Závada senzoru	Ověřte, zda není poškozený kabel senzoru / Odpojte senzor

Recyklace



Elektronické a elektrické produkty nesmějí být vzhazovány do domovních odpadů. Likvidujte odpad na konci doby životnosti výrobku přiměřeně podle platných zákonných předpisů.

Šetřete životní prostředí! Přispějte tak k jeho ochraně!

Technické údaje

Kategorie	Zavlažovací hodiny
Počet řídicích ventilů	2 (zavlažování na dvou různých místech zahrady)
Min. / Max. provozní tlak	0,5 bar / 12 bar
Oblast použití	Zavlažování, pouze čistá a sladká voda
Max. teplota vody v systému	+40 °C
Podmínky provozu	Teplota okolního vzduchu +5 až +60 °C
Počet řídicích programů na 1 ventil a den	3x (každých 8 hodin), 2x (každých 12 hodin) 1x (každých 24 hodin)
Počet řídicích programů na 1 ventil / týden	Každý den, každý druhý, třetí nebo sedmý den nebo Individuální výběr pro určitý den v týdnu
Doba trvání (interval) zavlažování	1 minuta až 3 hodiny 59 minut
Zdroj napájení	1 alkalická baterie 9 V DC
Provozní životnost baterie	cca 1 rok



Pokud si nebudete vědět rady, jak tento systém pro zavlažování správně a bezpečně používat a v tomto návodu k obsluze nenaleznete všechny potřebné informace, obraťte se na naši technickou podporu, nebo požádejte o radu kvalifikovaného odborníka.



Příklad tohoto návodu zajistila společnost Conrad Electronic Česká republika, s. r. o.

Všechna práva vyhrazena. Jakékoliv druhy kopií tohoto návodu, jako např. fotokopie, jsou předmětem souhlasu společnosti Conrad Electronic Česká republika, s. r. o. Návod k použití odpovídá technickému stavu při tisku. **Změny vyhrazeny!**
© Copyright Conrad Electronic Česká republika, s. r. o. REI/05/2017