

Multifunkční ovládací jednotka



Obj. č.: 22 60 10
MFC 01

Obj. č.: 119 76 99
MFC-03



Vážení zákazníci,

děkujeme Vám za Vaši důvěru a za nákup multifunkční ovládací jednotky Tamiya MFC-01/MFC-03. Tento návod k obsluze je součástí výrobku. Obsahuje důležité pokyny k uvedení výrobku do provozu a k jeho obsluze. Jestliže výrobek předáte jiným osobám, dbejte na to, abyste jim odevzdali i tento návod k obsluze.

Ponechejte si tento návod, abyste si jej mohli znovu kdykoliv přečíst!



Bezpečnostní pokyny



POZOR

Při sestavování této sady se používají různé nástroje včetně nožů. Buďte přitom velmi opatrní, aby nedošlo k úrazu.

Uchovávejte výrobek mimo dosah malých dětí, aby nespolkly nějaké malé části nebo se nenatáhly přes hlavu vinylové sáčky.

Na úvod:

- Tato sada vyžaduje následující položky: 4 kanálový vysílač (pákový a automatickým neutrálem a trimováním 4 kanálů), 4 kanálový přijímač a 2 serva (při instalaci motorizovaných opěrných noh modelu 56505 potřebujete 3 serva). Sada nevyžaduje elektrický regulátor rychlosti, protože sada MFC-01/MFC-03 už disponuje touto funkcí. Nebudete potřebovat ani baterii přijímače (6 V).
- K optimálnímu využití se doporučuje 4 kanálová RC jednotka (vysílač/přijímač): FUTABA ATTACK 4 WD (VWD/FP-R114H).
- Tato sada je určena pro použití s RC jednotkami FUTABA, JR nebo ACOM. Vezměte do úvahy skutečnost, že v případě některých RC jednotek, které nemají automatický systém neutrálu, nemusí být některé konektory kompatibilní a nebudou fungovat optimálně.
- Doporučujeme používat výše uvedený vysílač, protože při používání vysílačů od jiných výrobců se musí dát plně využívat všechny vlastnosti této sady. Volantové vysílače nebo vysílače bez trimů nelze vůbec se sadou používat.
- Stejně tak se sada nedá se sadou používat přijímač PCM a starší multi kanálový přijímače SANWA (v černém pouzdře).
- V průběhu instalace MFC-01/MFC-03 do modelů s dvojitou nápravou mohou být potřebné prodlužovací kabely serva. Použijte prodlužovací kabely (dodávají se samostatně) delší než 50 cm.

Popis

Multifunkční ovládací jednotka

Vysílač vydává realistické zvukové a světelné efekty.

Zvukové efekty (jen MFC-01)

- Alarm 1: Zazní, když je nízký tlak vzduchu a nehybný motor.
- Startér motoru: Zazní, když motor nastartuje.
- Volnoběh: Zní při volnoběhu.
- Odvlhčovač vzduchu: Zvuk zařízení na odstranění vlhkosti z olejové nebo palivové nádrže.
- Zvuk vytáčení motoru do vysokých otáček při volnoběhu.
- Chod bez návěsu: Zní bez připojeného přívěsu.
- Chod s návěsem: Zní při jízdě s připojeným přívěsem.
- Připojení k návěsové točce: Zazní, když se připojuje přívěs.
- Odpojení od návěsové točce: Zazní, když se odpojuje přívěs.
- Zařazení nižšího převodového stupně: Zazní při zařazení nižšího převodového stupně.
- Zařazení vyššího převodového stupně: Zazní při zařazení vyššího převodového stupně.
- Vypouštění vzduchu 1: Zvuk výfuku zní při činnosti řidiče.
- Vypouštění vzduchu 2: Zvuk výfuku po zastavení.
- Brzdění motorem: Zazní při náhlém vypnutí plynu.
- Brzda: Zní při brzdění.
- Krátký klaxon: Zní při krátkém zmáčknutí klaxonu.
- Dlouhý klaxon: Zní při dlouhém použití klaxonu.
- Signalizace směrových světel 1: Tikající zvuk směrové signalizace.
- Signalizace směrových světel 2: Zní při otáčení doleva.
- Nebezpečí: Tikající zvuk výstražného světla (stejný jako signalizace směrových světel 1)
- Výstraha couvání: Zní při couvání.
- Parkovací brzda: Zazní při šlápnutí na parkovací brzdu.
- Zastavení motoru: Zazní při zastavení motoru.
- Alarm 2: Zazní, když se motor zastaví a světla svítí.

J13: Čelní světló (J14 se nepoužívá.)

J15: Obrysově světló přední

J17: Mlhové světló

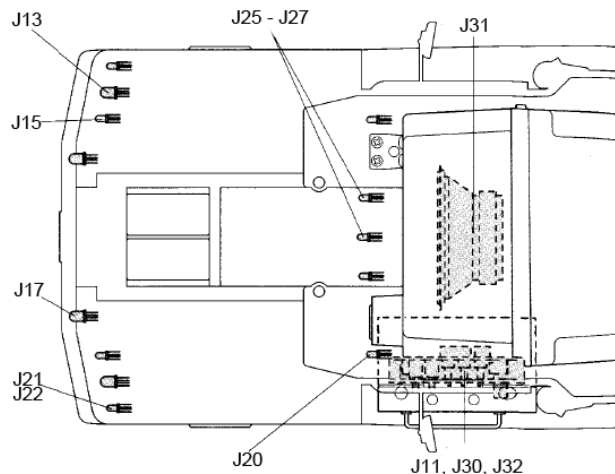
J20: Střešní světló

J21, J22: Směrovky

J11, J30, J32: Řídící jednotka

J25 – J27: Ukazatel rychlosti

J31: jednotka reproduktoru

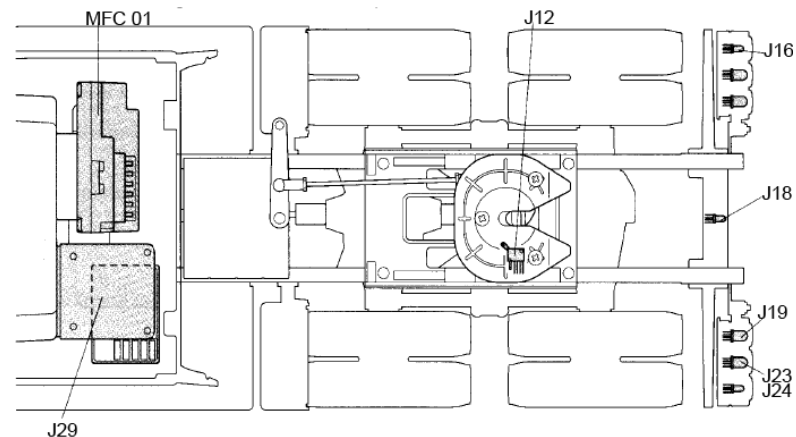


Elektrické efekty

1. Čelní světlá
2. Mlhová světlá
3. Střešní světló
4. Ukazatel rychlosti
5. Směrové světló
6. Výstražné světlá
7. Brzdová světlá
8. Zadní světló couvání
9. Obrysová světló

Řídící jednotka

- I. POWER – Slouží k zapínání a vypínání přijímače.
- II. Přepínač světelného efektu – Slouží k vypínání elektrické jednotky / Provozní režim vysílače / manuální režim.
- III. Přepínač světelné signalizace odbočování a výstražného světlá – Slouží k zapínání režimu světelné signalizace odbočování a výstražného světlá.
- IV. Přepínač režimu střešního světlá – Slouží k zapínání režimu střešního světlá / režimu indikátoru rychlosti.
- V. Přepínač světel – Slouží k zapínání předních světel / mlhových světel / obrysových světel / střešního světlá.
- VI. Ovladač hlasitosti – Slouží k nastavení úrovně hlasitosti zvuku.



MFC-01: Obsahuje funkci elektrického řízení rychlosti

J12: Přepínač točny – Slouží jako spínač zvuku při připojování a odpojování přívěsu.

J16: Obrysová světlá

J18: Zadní světló couvání

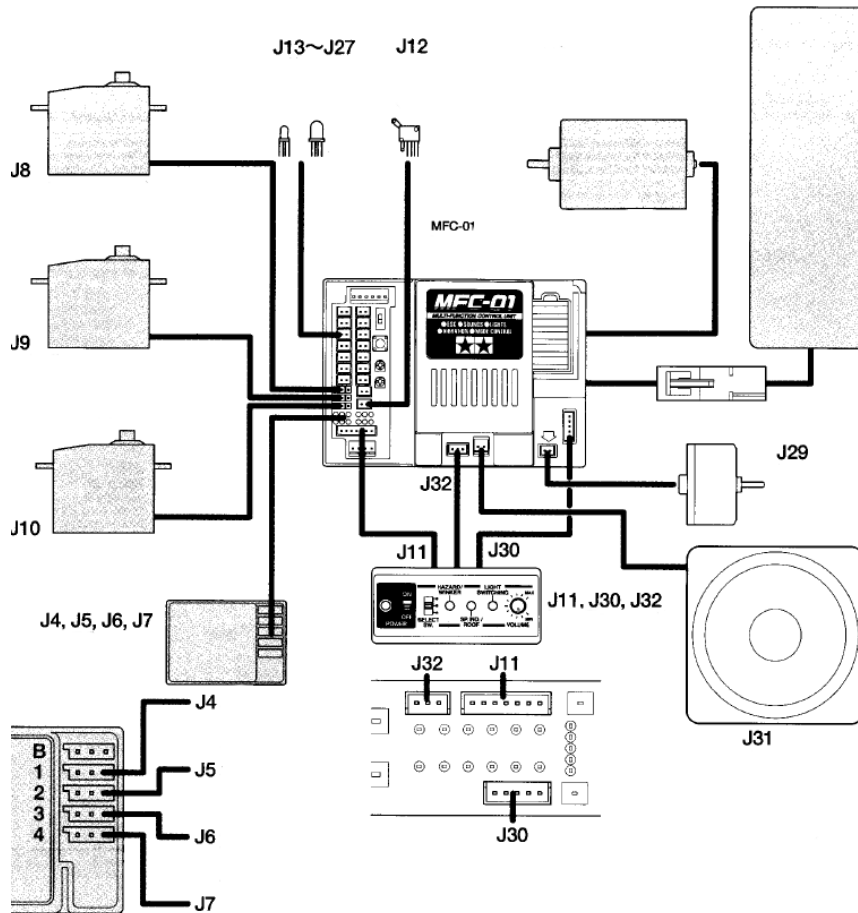
J19: Brzdová světlá

J23, J24: Směrová světlá

J29: Vibrační jednotka: Aktivuje efekt vibrací, který je synchronizován se zvukem motoru
Připojení kabelů

Části označené hvězdičkou (*) nejsou součástí sady.

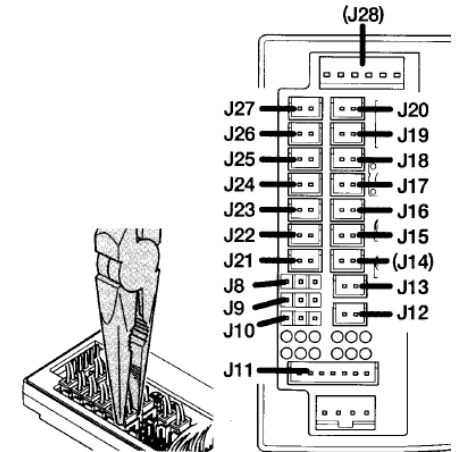
- Dávejte pozor na správné připojení jednotlivých částí a kabelů.



- J8: * Servořízení
 J9: * Servo motorizovaných opěrných noh 56505
 J10: * Servo řízení
 J11, J30, J32: Řídící jednotka
 J12: Přepínač točny návěsu
 J13 – J27: Světla
- * Příjímač J4: Vstup / Řízení
 * Příjímač J5: Vstup / Plyn
 * Příjímač J6: Vstup / Opěrné nohy
 * Příjímač J7: Vstup / Řízení
 J29: Jednotka vibrací
 J31: Jednotka reproduktoru
- Pozice kanálu se může lišit v závislosti na použité jednotce RC.
 - Při odpojování kabelu podržte konektoru kleštěmi a opatrně ho vytáhněte. Dejte pozor, abyste konektor příliš nemačkali.

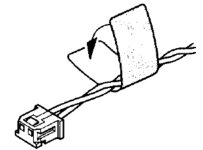
Jednotka MFC-01 / MFC-03

- Pozor na čísla připojovacích bodů.



Přípevnění kabelových štítků

- Pro správné vedení dejte kolem kabelů štítky.
- Konektory mají stejný tvar. Dávejte pozor, abyste je nezaměnili, když připojujete štítky.
- Při připojování štítků kabelů si všimněte velikosti, barvy žárovek a barvy kabelu.



J8 – J12 J28 J30 – J32	Číslo konektoru Název části	J8 ステアリング 出力 OUT ① (ST)	J8 OUTPUT/STEERING OUT ① (ST)
J13 J15 – J27	Žárovka	J13 ヘッドライト ① φ5 (白色) 白・黒コード	J13 HEAD LIGHT ① φ5 (Whi)/Whi-Blk
	Velikost (průměr)	Barva světla	Barva kabelu

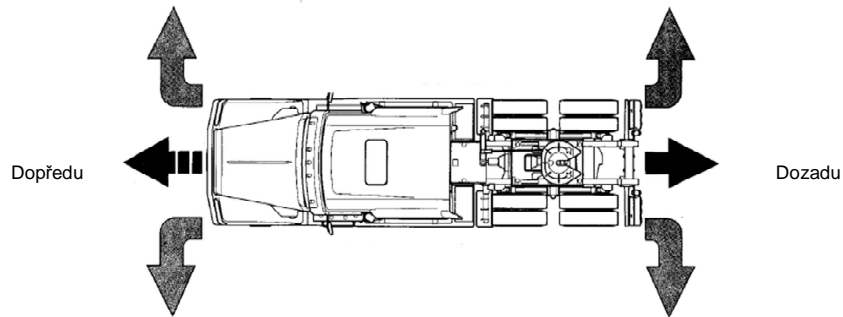
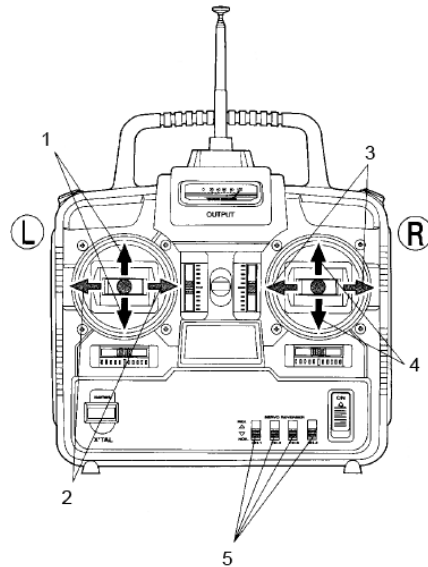
J8 VÝSTUP / ŘÍZENÍ	OUT 1	J20 STŘEŠNÍ	Ø 3 žlutý, černý
J9 VÝSTUP / OPĚRNÉ NOHY	OUT 3	J21 BLINKR PRAVÝ (P)	Ø 3 žlutý, šedý
J10 VÝSTUP / ŘÁZENÍ	OUT 4	J22 BLINKR LEVÝ (Z)	Ø 3 žlutý, šedý
J11 KABELÁŽ 7P	7 BAREV	J23 BLINKR PRAVÝ (Z)	Ø 5 žlutý, modrý
J12 PŘEPÍNAČ TOČNY	Přep./ bílý, černý	J24 BLINKR LEVÝ (P)	Ø 3 žlutý, modrý
J13 ČELNÍ SVĚTLO 1	Ø 5 bílý, černý	J25 IND. RYCHLOSTI (1)	Ø 3 žlutý, černý
J14 ČELNÍ SVĚTLO 2	Ø 5 bílý, černý	J26 IND. RYCHLOSTI (2)	Ø 3 žlutý, černý
J15 OBRYSOVÁ ŽÁROVKA / P	Ø 3 bílý, šedý	J27 IND. RYCHLOSTI (3)	Ø 3 žlutý, černý
J16 OBRYSOVÁ ŽÁROVKA / Z	Ø 3 bílý, modrý	J28 KABELÁŽ SVĚTEL	Pro 56502
J17 MLHOVÁ ŽÁROVKA	Ø 5 bílý, černý	J30 KABELÁŽ 5P	5 barev
J18 ZADNÍ ŽÁROVKA	Ø 3 bílý, šedý	J31 KABELÁŽ REPROD.	Reproduktor / žlutý, bílý
J19 BRZDOVÁ ŽÁROVKA	Ø 5 červ., černý	J32 KABELÁŽ 3P	3 barvy

Obsluha vysílače Futaba ATTACK 4WD

- Vysílač se zapne přepínačem Zap. / Vyp.
- Trimovací tlačítka nechte v neutrální poloze.
- Elektrické a zvukové efekty se aktivují podle vysílače.
- Táhla řízení nastavte tak, aby kola byla v neutrální poloze,

1. Plyn
2. Řazení rychlostí
3. Řízení
4. Klakson
 - Přepnutí na režim motorizovaných opěrných noh (56505)
5. Reverzní přepínače v poloze NOR. Nehýbejte s přepínači.

L = Levá strana
R = Pravá strana

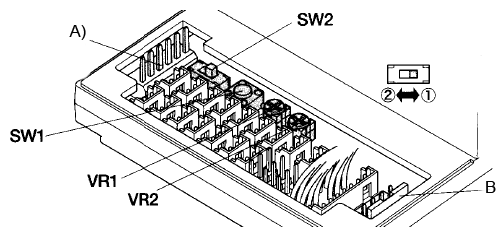


Nastavení jednotky MFC-01/MFC-03

- Připojte a zapněte jednotku. Poté ji nastavte pomocí přiloženého šroubováku.

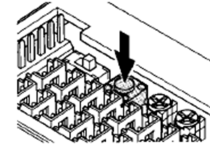
- A) Konektor pro 56502
- B) Tento konektor nepoužívejte!

SW2 přepíná směrový signál 1 a 2. pro změnu zvuku přepněte režim a vypněte přepínač Zap. / Vyp.

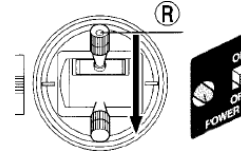


SW1:

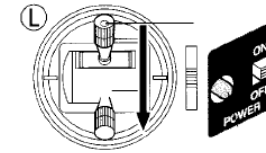
1. Stiskněte asi 1 sekundu tlačítko nastavení. Zazní zvuk zastavení motoru a zabliká žárovka na přístroji. Přepínač POWER po zapnutí 2 – 3 x zabliká.



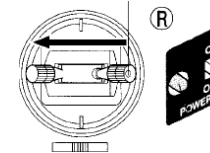
4. Posuňte pravou ovládací páku sešhora dolů. Přepínač POWER 3 x zabliká.



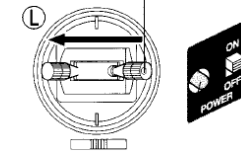
1. Posuňte levou ovládací páku sešhora dolů. Přepínač POWER 3 x zabliká.



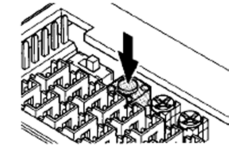
5. Posuňte pravou ovládací páku zprava doleva. Přepínač POWER 3 x rychle zabliká a poté bliká pomalu.



3. Posuňte levou ovládací páku zprava doleva. Přepínač POWER 3 x zabliká.

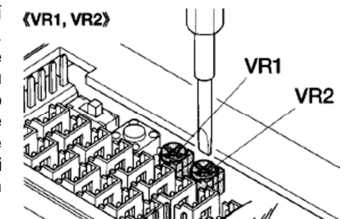


6. Stiskněte tlačítko nastavení a ozve se startér. Přepínač POWER zabliká a zapne se.



VR1 Trimr nastavení mrtvého pásma 3CH

- Posuňte trimovací páku 3CH úplně dopředu. Když zazní klakson, otočte šroubovákem trimr VR1 úplně doleva. Postupně otáčejte trimr doprava, až dokud nepřestane znít klakson. Potvrďte, pokud se při pohybu páky dopředu zapne směrové nebo výstražné světlo. Pokud se světlo nerozsvítí, otočte trimr doprava, až do bodu, kde se zapne signalizace, resp. zapne výstražné světlo. Poté posuňte páku trimru 3CH dozadu. Potvrďte, pokud se při pohybu páky dozadu zapne světelný režim. V opačném případě otočte trimr doprava, dokud se nezapne světlo.

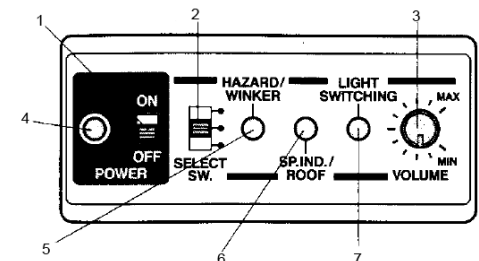


VR2 Trimr vibrací

- Slouží k nastavení vibrací motoru. Vibrace se mění podle otáčení trimru.

Řídící jednotka

1. Přepínač POWER
2. Přepínač elektrických efektů
3. Ovladač hlasitosti
4. Kontrolní světlo jednotky
5. Přepínač směrového signálu a varovného světla
6. Přepínač režimu střešního světla
7. Přepínač světla



- Přepínač POWER
- Slouží jako přepínač přijímače. Když se zapne přepínač, zapne se kontrolní světlo jednotky. Zapnutím přepínače se zahájí provoz auta (když jsou vypnuta světla).



Přepínač světelných efektů

	Manuální režim: Nepřijímá pokyny z vysílače a není dostupný režim zvukových efektů. Dostupné jsou jen přepínače světelných efektů.
	Zapnuté elektrické efekty (ON): Přijímá pokyny z vysílače a dostupné jsou zvukové i světelné efekty.
	Vypnuté elektrické efekty (OFF): Nepřijímá pokyny pro elektrické efekty s výjimkou běžících efektů.

Přepínač směrových signálů a výstražného světla.

- Slouží pro přepínání režimu směrových signálů a režimu výstražného světla.

Přepínač režimu střešního světla

- Slouží pro přepínání režimu střešního okna a indikátoru rychlosti.

Indikátor rychlosti

- 3 světla se rozsvěčují podle polohy plynové páky.

Přepínač světla

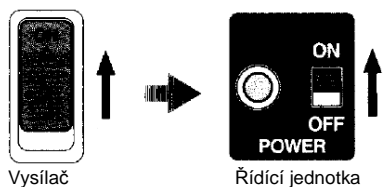
- Slouží k přepínání režimu v níže uvedeném pořadí. Postupně se zapíná: střešní světlo (spolu s obrysovými světly) > čelní světla > mlhové světla > vypnutí světel.

Ovladač hlasitosti

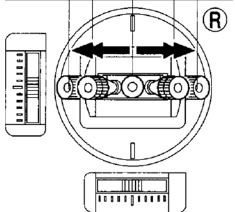
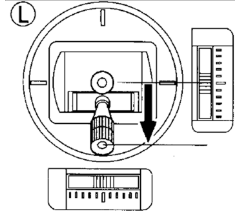
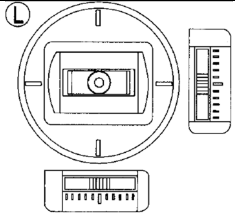
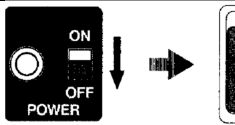
- Nastavuje úroveň hlasitosti reproduktoru.

Obsluha vysílače a zvukové efekty

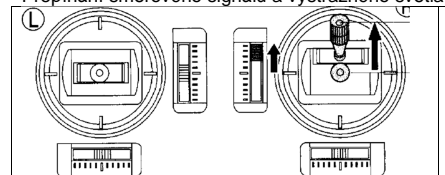
- Alarm 1 – zazní, když se zapne řídicí jednotka
- Startér motoru – zazní po alarmu 1.



c) Volnoběh d) Odvlhčovač vzduchu		Zazní, když je ovládací páka v neutrální poloze. Zní v pravidelných intervalech (interval 20 sekund, zvuk 10 sekund).
f) Provoz bez přívěsu g) Provoz s přívěsem		Mění se podle polohy ovládací páky. Zvuk při provozu s přívěsem je jiný, než zvuk při provozu bez přívěsu.
j) Řazení k) Řazení		Zvuk se ozývá při jízdě, kdykoliv dojde k přeřazení rychlosti a po zastavení.
l) Výfuk vypouštění vzduchu 1 m) Výfuk vypouštění vzduchu 2		Zvuk zazní při jemném zatažení ovládací páky. Zvuk zní 1 – 2 sekundy po úplném zastavení vozu.
n) Brzda		Zvuk zazní při brždění (ovládací páka je v zadní poloze) a synchronizuje se se zadními světly. Vůz při brždění necouvá. Dejte ovládací páku do neutrální polohy a poté je možné couvat.
q) Dlouhý, nepřetržitý zvuk klaksonu p) Krátký zvuk klaksonu		Když se ovládací páka drží v přední poloze, zní nepřetržitý zvuk klaksonu. Když se ovládací páka zatáhne dozadu, zazní krátký zvuk klaksonu.

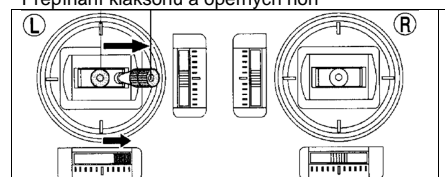
r) Signál změny směru 1 s) Signál změny směru 2		Ozývá se, při pomalé jízdě, nebo když vůz stojí a ovládací páka se posune doleva nebo doprava. Přepínačem SW 2 se mění směrový signál 1 a 2. Směrový signál 2 se neaktivuje při zabočení doprava.
u) Alarm couvání		Zazní při couvání.
v) Parkovací brzda		Zní 8 sekund po zastavení vozu.
w) Zastavení motoru		Zazní po vypnutí řídicí jednotky. Když zhasne kontrolní světlo řídicí jednotky, vypnete vysílač. Přijímač zůstane aktivní ještě několik sekund po vypnutí přepínače POWER (dokud se nevypne kontrolní světlo).
x) Alarm 2		Ozve se, když je slabá baterie nebo když je slabý signál. Ozve se při zastavení motoru vysílačem, když svítí světla. Ozve se v manuálním režimu při kontrole reproduktoru, když se současně stiskne přepínač světla a přepne přepínač směrového signálu a výstražného světla.

Přepínání směrového signálu a výstražného světla



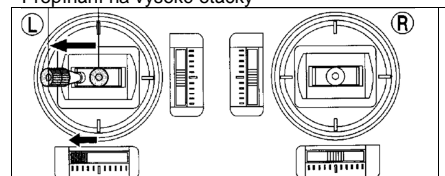
Zatlačte trimr 3CH úplně dopředu. Pro provedení následujících operací zatlačte páku úplně dopředu. Režim směrového signálu < > režim výstražného světla

Přepínání klaksonu a opěrných noh



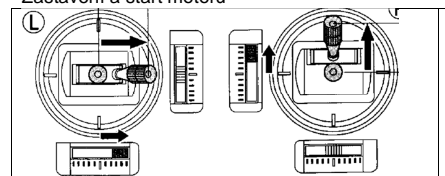
Posuňte trimovací páku 4CH úplně doprava. Pro provedení následujících operací zatlačte páku úplně doprava. Režim klaksonu < > Režim opěrných noh

Přepínání na vysoké otáčky



Posuňte trimovací páku 4CH úplně doleva. Pro provedení následujících operací zatlačte páku úplně doleva. Režim normální jízdy (vůz právě jede) < > režim vysokých otáček.

Zastavení a start motoru

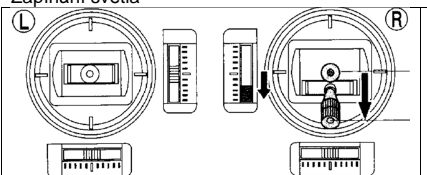


Zatlačte trimr 3CH úplně dopředu a trimovací páku 4CH úplně doprava. Pro postupné provedení následujících operací pohybuje pákami, jak ukazuje obrázek. Pohotovostní režim (všech činností vysílače) < > režim zapalování (kromě zapnutí světla směrového signálu a nastartování motoru).

Obsluha vysílače (speciální funkce)

Při provádění následujících manévřů dávejte pozor, aby vůz stál. Po provedení operace dejte trimr napět do neutrální polohy.

Zapínání světla



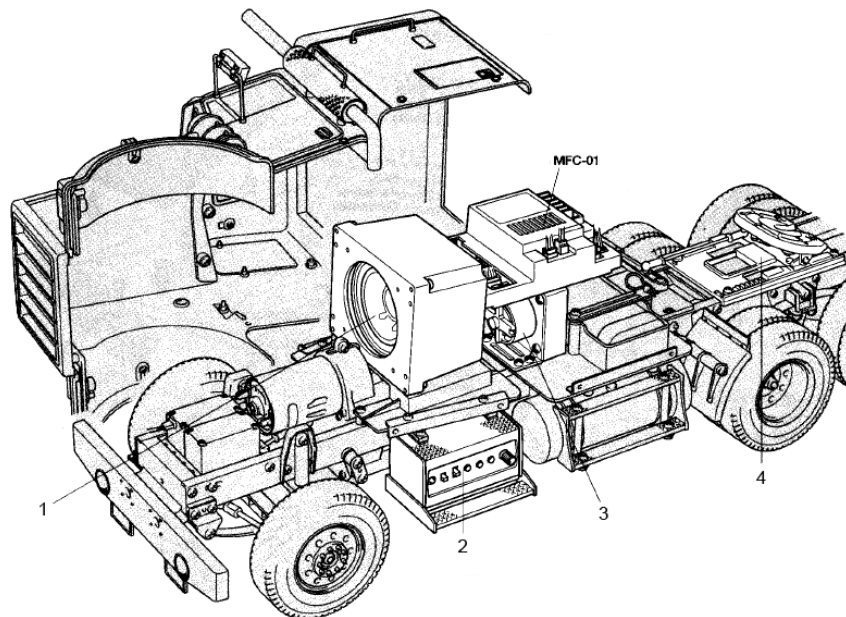
Zatáhněte trimr 3CH úplně dozadu. Pro provedení následujících operací zatáhněte páku úplně dolů. Všechna světla vypnuta > zapnou se střešní světla > zapnou se čelní světla > zapnou se mlhová světla.

Přípevnění jednotlivých prvků

- Každý prvek připevněte podle pokynů a nákresů na níže uvedených stránkách.
- K určitým modelům nelze připojit obrysová světla, střešní světla ani indikátor rychlosti.
- Před montáží prvků odpojte sedačky, palubní desku a přebytečné části.
- Čelní sklo natřete kouřovou barvou X-19.

Příklad montáže jednotlivých prvků

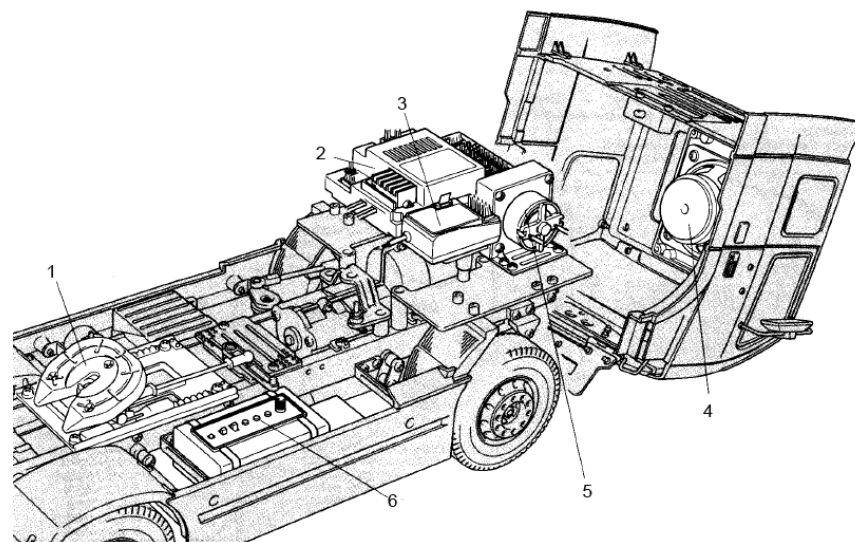
King Hauler



1. Jednotka reproduktoru (box)
2. Řídící jednotka
3. Vibrační jednotka
4. Točna

Jednotku MFC-01 pevně upevněte na vibrační jednotce tlumící páskou.

Volvo FH12 Globetrotter 420



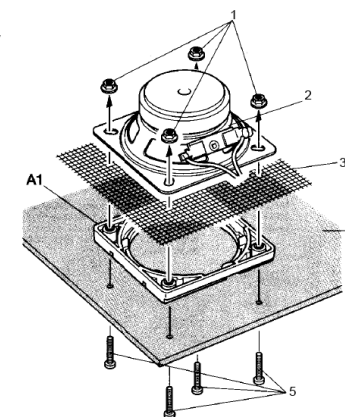
1. Návěsová točna
2. MFC-01: Připevněte tlumící páskou
3. Přijímač
4. Reproduktor
5. Vibrační jednotka
6. Řídící jednotka

Reproduktor

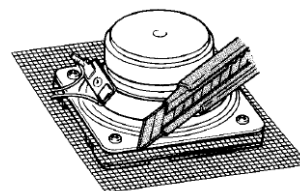
- Podle použitého typu karoserie existují 3 způsoby upevnění
- V průběhu montáže se nedotýkejte membrány.

Způsob upevnění č. 1:

1. Matice s nákrůžkem 3 mm
2. Reproduktor
3. Mřížka
4. Karoserie
5. Šrouby 3 x 15 mm

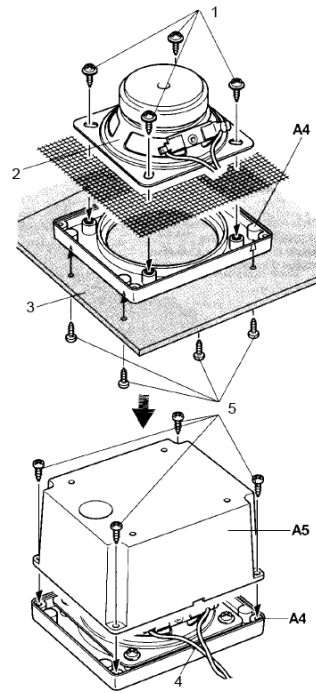


Oříznutí pletiva



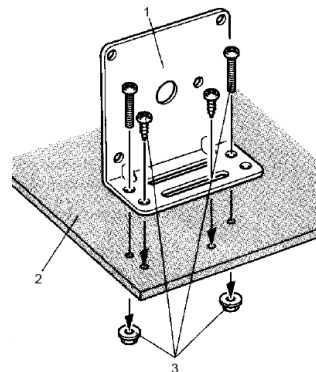
Způsob upevnění č. 2:

1. Šrouby 3 x 8 mm
2. Jednotka reproduktoru
3. Karosérie
4. Uřízněte okraj boxu reproduktoru a přes otvor prostrčte kabely reproduktoru.
5. Závrtňové šrouby 3 x 8 mm

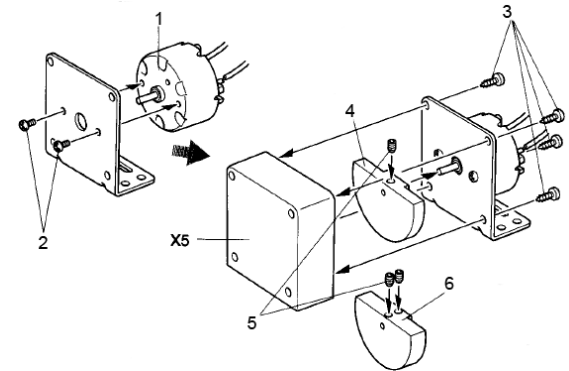


Montáž vibrační jednotky

1. Držadlo vibrační jednotky
2. Deska mechanismu
3. Použijte správné šrouby a matice. V případě potřeby vyvrtejte otvory.



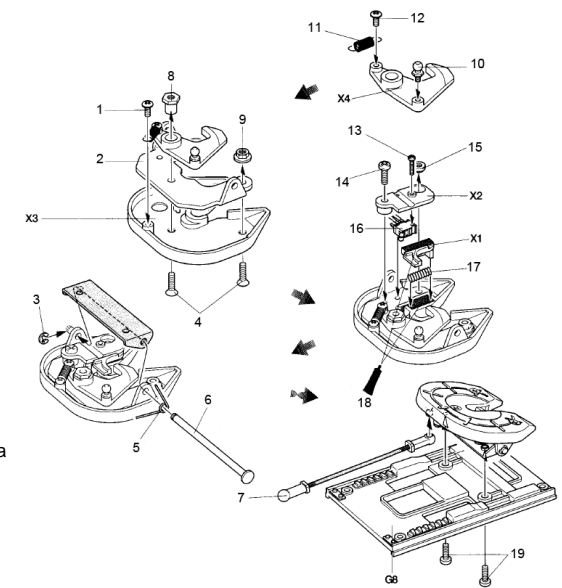
1. Vibrační motor
2. Šrouby 2,6 x 3 mm
3. Samořezné šrouby 3 x 8 mm
4. Protiváha A King Hauler, Globe Liner, Aeromax, Knight Hauler
5. Závrtňový šroub 3 x 3 mm
6. Protiváha B M-Benz 1838 LS, M-Benz 1850 L, Volvo FH12



Točna návěsu

- Vystínované prvky nejsou součástí sady. Použijte prvky podvozku modelu.

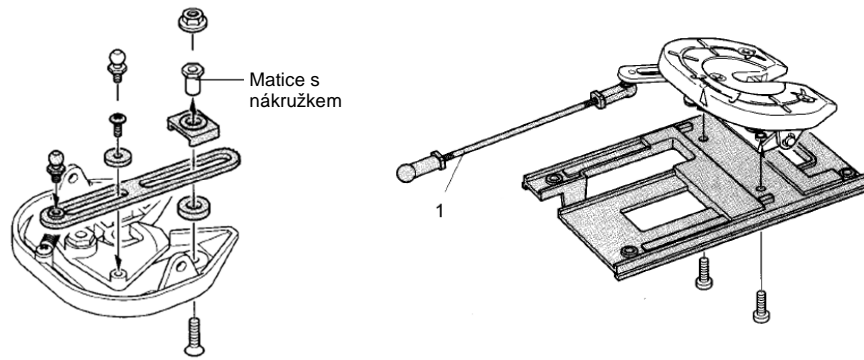
1. Šroub 2 x 5 mm
2. Deska točny A
3. Jisticí kroužek E 2 mm
4. Šrouby 3 x 8 mm
5. Pružina
6. Spojovací kolík 3 x 60 mm
7. Seřizovač 4 mm
8. Matice točny
9. Matice s nákrůžkem 3 mm
10. Kulová hlava 4 mm
11. Zpětná pružina
12. Šroub 2 x 5 mm
13. Šroub 1,6 x 10 mm
14. Šroub 3 x 8 mm
15. Tlaková matice 3 mm
16. J12 – Přepínač točny
17. Podpěrná pružina
18. Mazivo
19. Šroub 3 x 8 mm



- Seřizovací tyč (7) nastavte na stejnou délku jako tyč točny.

Motorizované opěrné nohy

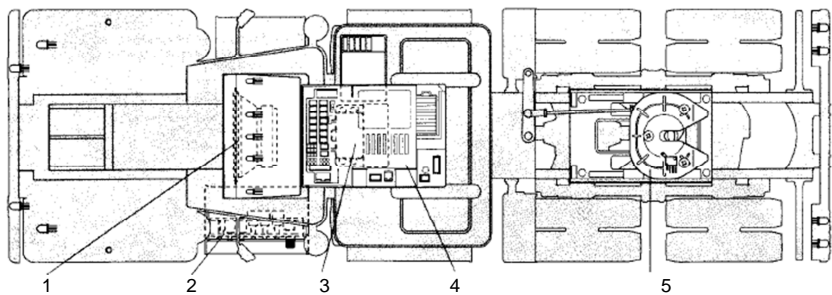
- Namísto vystínovaných částí použijte prvky 56505.
- Tuto tyč nastavte na stejnou délku jako seřizovač 58505 každého podvozku.



Instalace jednotlivých prvků

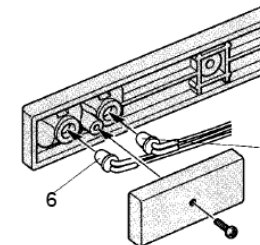
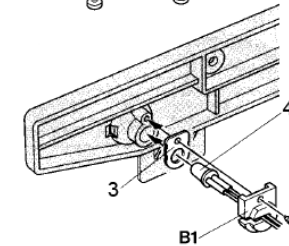
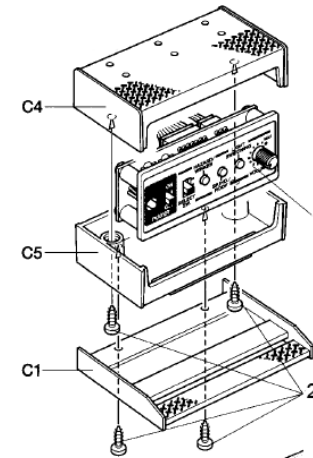
- Odstraňte přebytečné části mechanismu a pomocí oboustrannné lepicí pásky připojte jednotku reproduktoru ve vodorovné poloze.

King Hauler



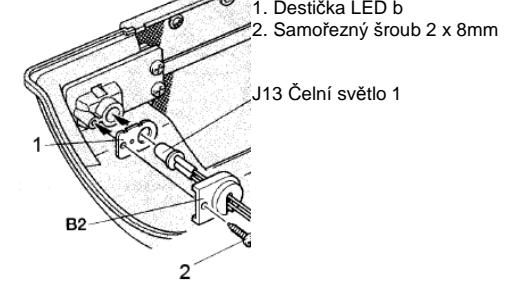
1. Reproduktor
2. Řídicí jednotka
3. Vibrační jednotka
4. MFC-01 / MFC-03
5. Točna

Řídicí jednotka

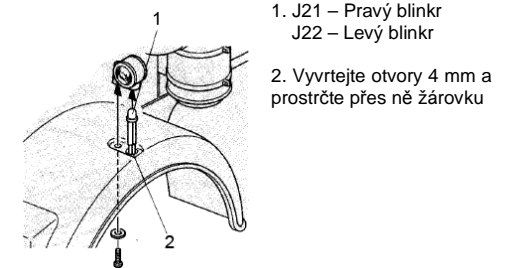


1. Řídicí jednotka
2. Samořezný šroub 3 x 10 mm
3. Destička LED
4. J17 - Mlhové světlo
5. Samořezný šroub 3 x 8 mm
6. J23 - Pravý blinkr; J24 - Levý blinkr
7. Brzdové světlo

Čelní světlo



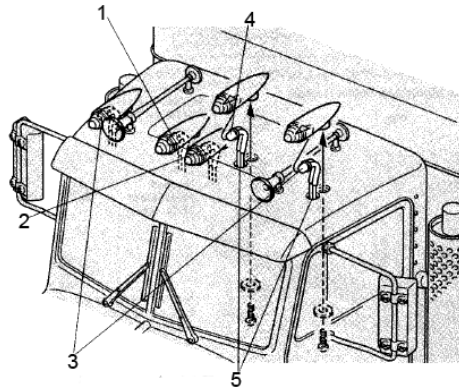
Blinkr



1. J21 – Pravý blinkr
J22 – Levý blinkr
2. Vyrvejte otvory 4 mm a prostrčte přes ně žárovku

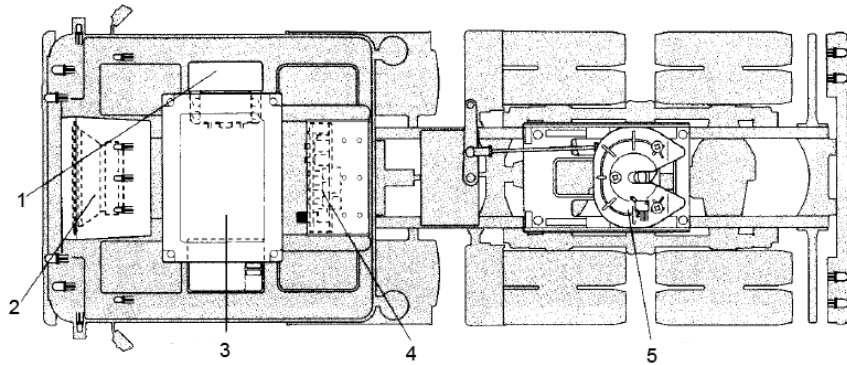
Sřešní světlo

1. J27 – Indikátor rychlosti 3
2. J26 - Indikátor rychlosti 2
3. J20 - Sřešní světla
4. J25 - Indikátor rychlosti 1
5. Vyvrtejte otvory 4 mm a prostrčte přes ně žárovku



Globe Liner

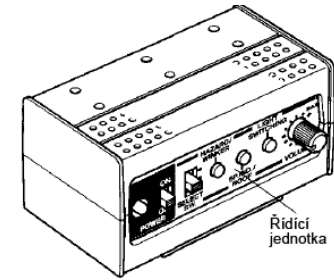
- Odstraňte přebytečné části a pomocí oboustranné lepicí pásky připevněte reproduktor v svislé poloze.
- Na vnitřní stranu připevněte tlumicí páskou MFC-01 / MFC-03.



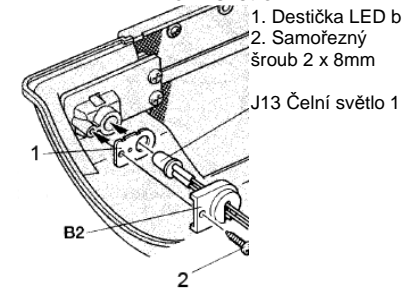
1. Vibrační jednotka
2. Reproduktor
3. MFC-01 / MFC-03
4. Řídící jednotka
5. Točna

Řídící jednotka

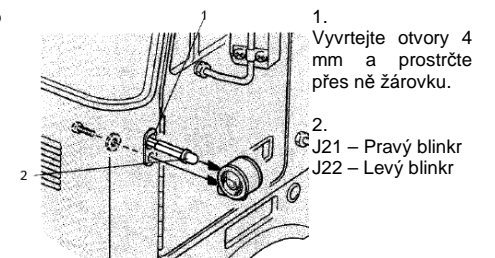
- Pomocí oboustranné lepicí pásky připevněte jednotku na vnitřní stranu konstrukce.



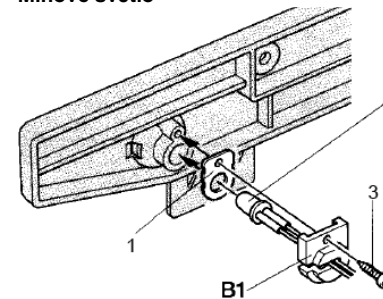
Čelní světlo



Blinkr

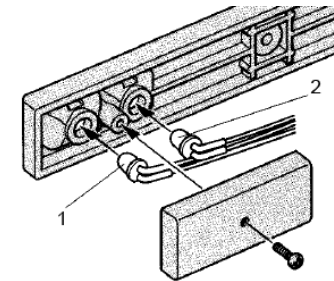


Mlhové světlo



1. LED destička (a)
2. Mlhové světlo
3. Samořezný šroub 2 x 8 mm

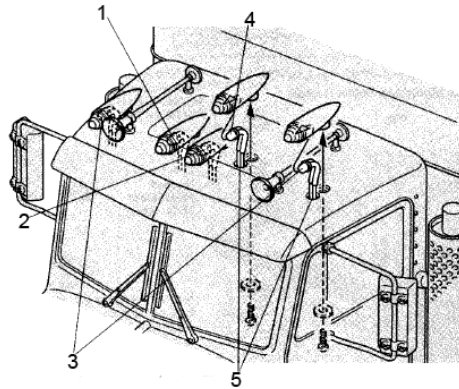
Brzdové světlo



1. Pravý blinkr
2. Levý blinkr

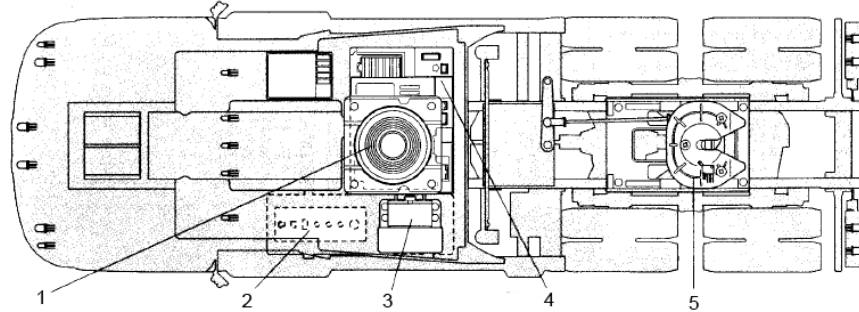
Sřešní světlo

1. J27 – Indikátor rychlosti 3
2. J26 - Indikátor rychlosti 2
3. J20 -Sřešní světla
4. J25 - Indikátor rychlosti 1
5. Vyvrtejte otvory 4 mm a prostrčte přes ně žárovky



Ford Aeromax

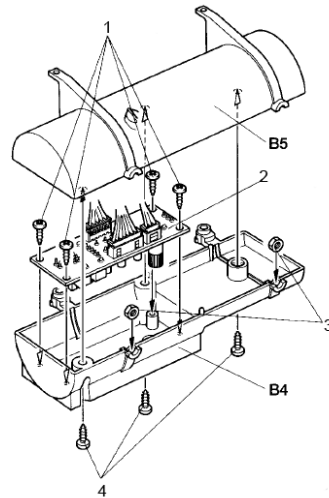
Vyvrtejte 4 otvory na střeše (3 mm) a připevněte reproduktory (typ připojení 1).



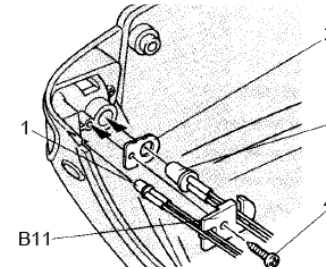
1. Reproduktor
2. Řídící jednotka
3. Vibrační jednotka
4. MFC-01 / MFC-03
5. Točna

Řídící jednotka

1. Samořezný šroub 2,6 x 8 mm
2. Řídící jednotka
3. Matice 3 mm
4. Samořezný šroub 3 x 8 mm

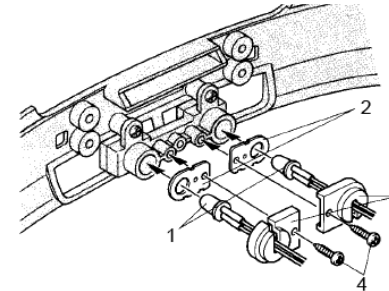


Čelní světlo



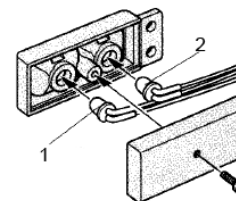
1. J21 – Pravý blinkr, J22 – levý blinkr
2. Destička LED c
3. J13 – čelní světlo
4. Samořezný šroub 2 x 8 mm

Mihové světlo



1. Mlhové světlo
2. LED destička b
3. B2
4. Samořezný šroub 2 x 8 mm

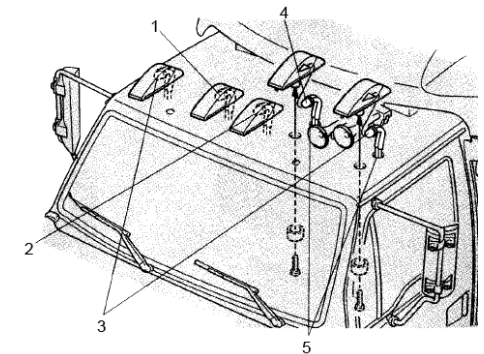
Brzdové světlo



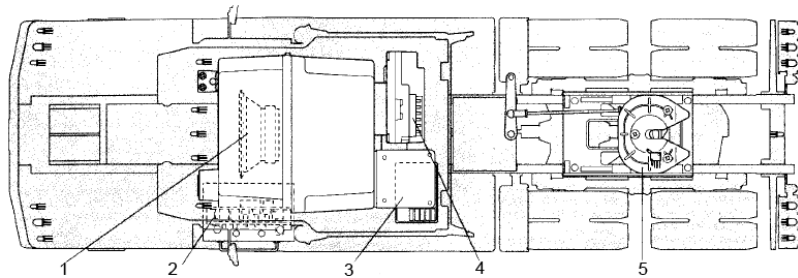
1. J23 – Pravý blinkr; J24 – Levý blinkr
2. Brzdové světlo

Sřešní světlo

1. J27 – Indikátor rychlosti 3
2. J26 - Indikátor rychlosti 2
3. J20 -Sřešní světla
4. J25 - Indikátor rychlosti 1
5. Vyvrtejte otvory 4 mm a prostrčte přes ně žárovky

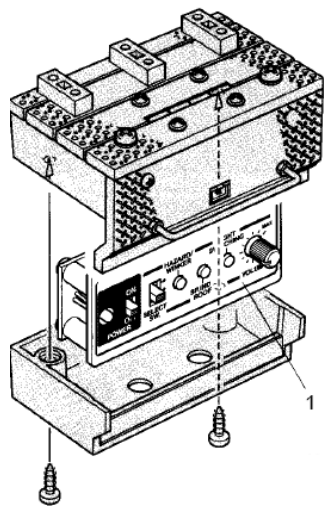


Knight Hauler



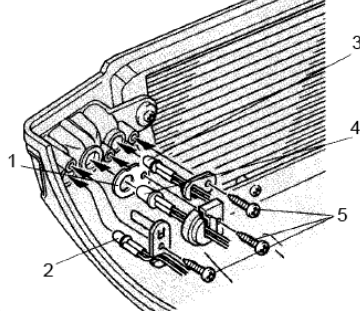
1. Reproduktor
2. Řídicí jednotka
3. Vibrační jednotka
4. MFC-01 / MFC-03
5. Točna

Řídicí jednotka



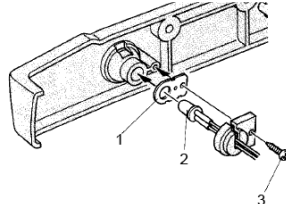
1. Řídicí jednotka

Čelní světlo



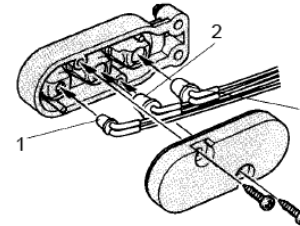
1. LED destička a
2. J21 – Pravý blinkr; J22 – Levý blinkr
3. J15 – Obrysové světlo
4. J13 – Čelní světlo
5. Samořezný šroub 2 x 8 mm

Mlhové světlo



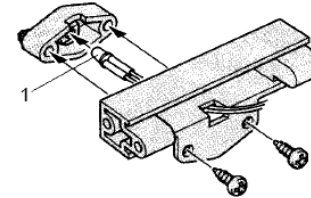
1. LED destička b
2. Mlhové světlo
3. Samořezný šroub 2 x 8 mm

Brzdové světlo



1. Obrysové světlo / R
2. J23 - Pravý blinkr / R
J24 – Levý blinkr / R
3. Brzdové světlo

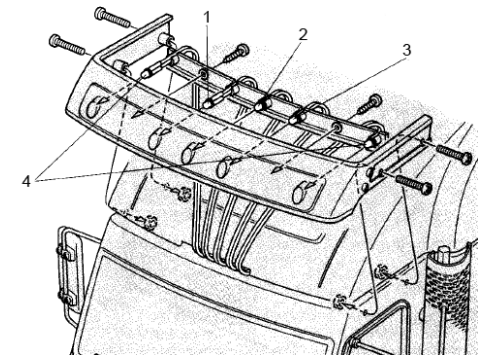
Zadní světlo couvání



1. Zadní světlo

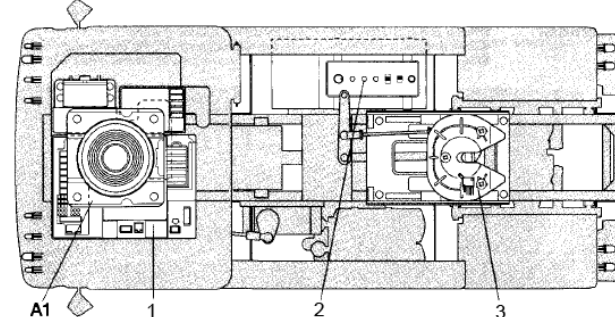
Střešní světlo

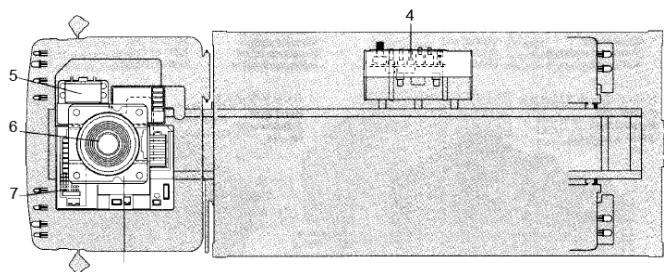
1. J27 – Indikátor rychlosti 3
2. J26 - Indikátor rychlosti 2
3. J25 - Indikátor rychlosti 1
4. J20 - Střešní světla



Mercedes Benz 1838LS / 1850L

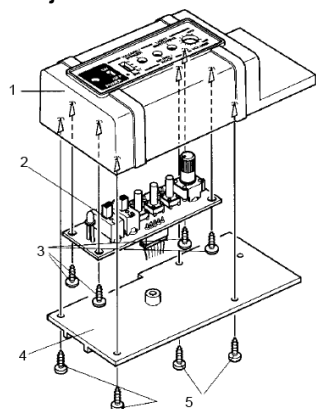
- Odstraňte přebytečné části držáku a připevněte jednotku MFC-01 / MFC-03 pomocí tlumící pásky / oboustranné pásky.
- Vyvrtejte 4 otvory (3 mm) na střeše a upevněte reproduktor (typ upevnění 1).





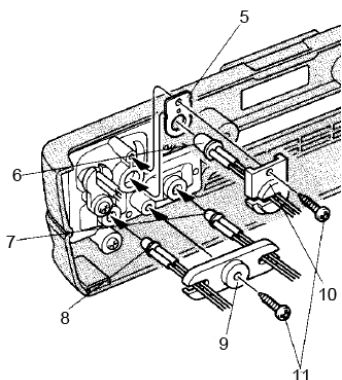
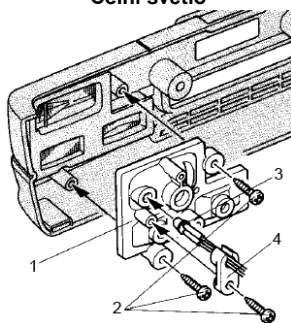
1. MFC-01 / MFC-03
2. Řídicí jednotka
3. Točna
4. Řídicí jednotka
5. Vibrační jednotka
6. Reproduktor
7. MFC-01 / MFC-03

Řídicí jednotka



1. B8
2. Řídicí jednotka
3. Samořezný šroub 2,6 x 8 mm
4. B13
5. Samořezný šroub 3 x 8 mm

Čelní světlo

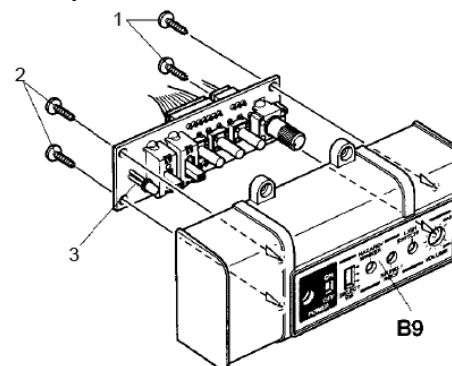


Čelní světlo:

1. C2, C3
2. Samořezný šroub 2 x 8 mm
3. J21 – Pravý blinkr; J22 – Levý blinkr (přední)
4. B12
5. LED destička b
6. J13 – Čelní světlo

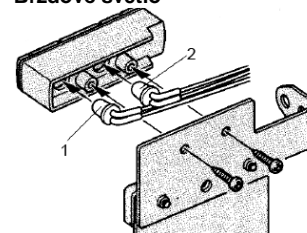
7. J20 – Střešní světlo
8. J25, J26 – Indikátor rychlosti
9. B10
10. B2
11. Samořezný šroub 2 x 8 mm

Řídicí jednotka Mercedes Benz 1850L



1. Samořezný šroub 2,6 x 8 mm
2. Samořezný šroub 2,6 x 8 mm
3. Řídicí jednotka

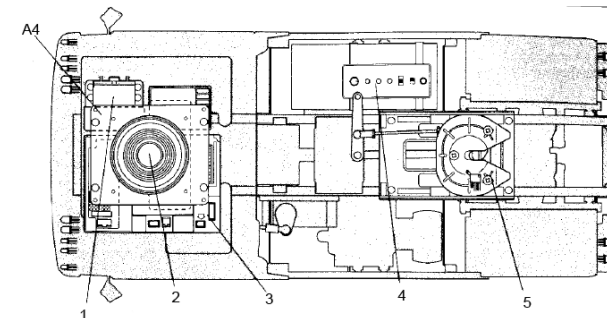
Brzdové světlo



1. J23 - Pravý blinkr / R
J24 – Levý blinkr / R
2. J19 - Brzdové světlo

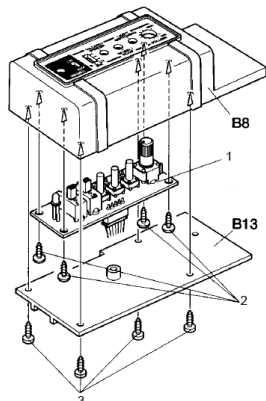
Volvo FH12 Globetrotter 420

- Odstraňte přebytečné části držáku a připevněte jednotku MFC-01 / MFC-03 pomocí tlumící pásky / oboustranné pásky.
- Vyvrtejte 4 otvory (3 mm) na střeše a upevněte reproduktor (typ upevnění 2).



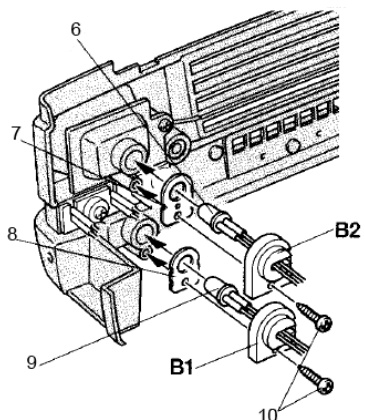
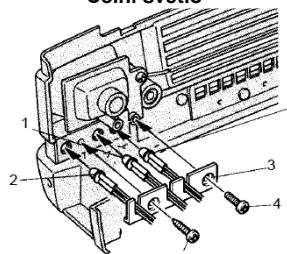
1. Vibrační jednotka
2. Reproduktor
3. MFC-01 / MFC-03
4. Řídicí jednotka
5. Točna

Řídicí jednotka



1. Řídicí jednotka
3. Samořezný šroub 2,6 x 8 mm
4. Samořezný šroub 3 x 8 mm

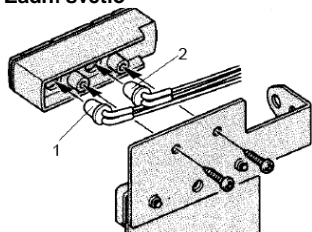
Čelní světlo



Čelní světlo:

- | | |
|---|------------------------------|
| 1. J25, J26 – Indikátor rychlosti 1, 2 | 6. J13 - Čelní světlo 1 |
| 2. J21 – Pravý blinkr; J22 – Levý blinkr (přední) | 7. LED destička b |
| 3. C7, C6 | 8. LED destička a |
| 4. Šroub 2 x 6 mm | 9. Mlhové světlo |
| 5. Samořezný šroub 2 x 8 mm | 10. Samořezný šroub 2 x 8 mm |

Zadní světlo



1. J23 - Pravý blinkr / zadní
J24 – Levý blinkr / zadní
2. J19 - Brzdové světlo

Stahovací páska kabelů

- Kabely utáhněte dohromady nylonovou stahovací páskou. Nedovolte, aby se dotýkal kabel motoru a kabel vibrací. Mohlo by to vést k poruchám kvůli rušení frekvence.

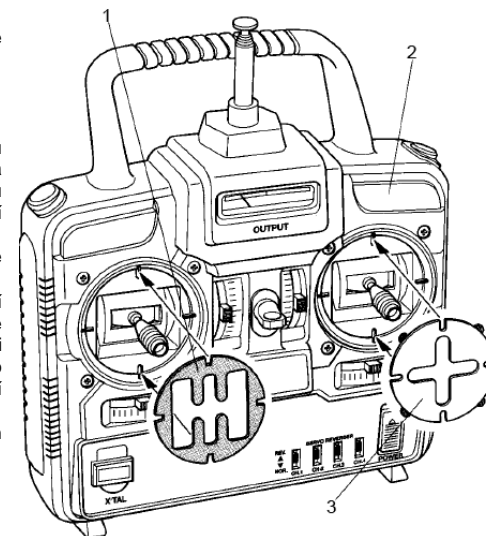


Upozornění

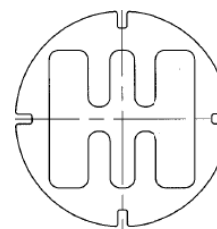
- Na vysíláč připevněte přiložené vodiče ovládacích pák. Nesprávnou obsluhou může dojít k poškození vozu.
- Nevypínejte vysíláč dříve než přijímač. Mohlo by to způsobit nechtěný pohyb modelu.
- Nejezděte s modelem v režimu s opěrnými nohama (56505). Mohlo by dojít k odpojení přívěsu.
- Když jsou slabé baterie nebo signál vysíláče, zazní varovný signál zastavení motoru a alarm 1. Okamžitě zastavte jízdu.
- V případě slabého akumulátoru ho několikrát vybijte a nabijte, nebo ho vyměňte za plně nabitý. Vzhledem k charakteru vybíjení jsou akumulátory NIMH mnohem náchylnější k sporadické aktivaci alarmu 1 a signalizaci při zastavení motoru.
- Při nepřetržité jízdě může dojít k přehřátí jednotky MFC-01 / MFC-03. V takovém případě se automaticky aktivuje ochrana proti přehřátí a MFC-01 / MFC-03 se zastaví. Vypněte vypínač a nechte jednotku vychladnout (může to trvat asi 1 – 3 minuty).
- Když se model nepoužívá, odpojte akumulátor.

Vodiče ovládacích pák vysíláče 4CH

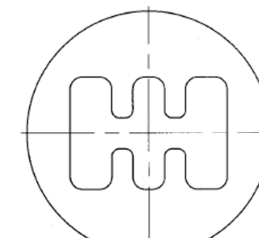
- Z důvodu správného pohybu ovládacích pák vždy připevněte na vysíláč vodič řídicí páky. Nesprávnou obsluhou může dojít k poškození vozu.
- Používejte vodič řídicí páky, který je součástí dodávky vysíláče.
- Pokud vodič řídicí páky není součástí dodávky, vyrobte si ho podle níže uvedených nákresů. Vystříhnete si požadovaný tvar z asi 1 mm tlustého plastu a pomocí oboustranné lepicí pásky ho upevněte na ovládací páku.
- Vodič páky A (řízení) je dodáván s multifunkčním ovladačem 56511.



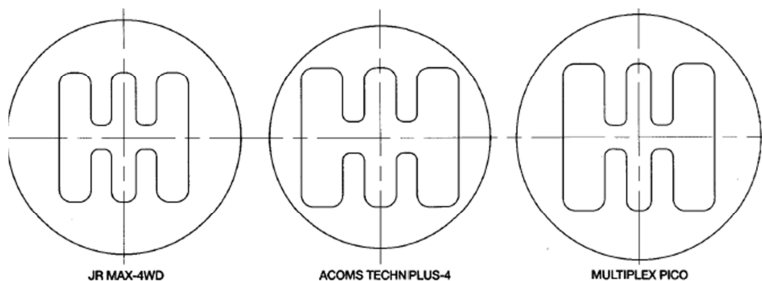
1. Vodič ovládací páky B (fazení)
2. Vysíláč
3. Vodič ovládací páky řízení



FUTABA ATTACK 4 WD



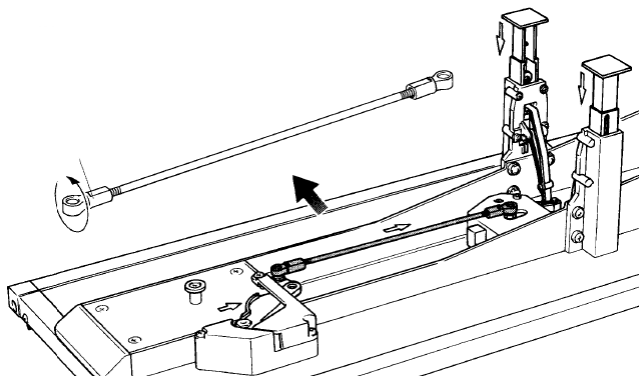
SANWA VG400



Poznámka:

Pokud vysouvací opěrné nohy po připojení přívěsu nefungují, upravte nastavení délky tyče podle níže uvedeného obrázku.

Délku tyče prodlužte otáčením o 1/2 nebo 1 celou otáčku.



Recyklace



Elektronické a elektrické produkty nesmějí být vhašovány do domovních odpadů. Likviduje odpad na konci doby životnosti výrobku přiměřeně podle platných zákonných ustanovení.

Šetřete životní prostředí! Přispějte k jeho ochraně!

Manipulace s bateriemi a akumulátory



Nenechávejte baterie (akumulátory) volně ležet. Hrozí nebezpečí, že by je mohly spolknout děti nebo domácí zvířata! V případě spolknutí baterií vyhledejte okamžitě lékaře! Baterie (akumulátory) nepatří do rukou malých dětí! Vyteklé nebo jinak poškozené baterie mohou způsobit poleptání pokožky. V takovém případě použijte vhodné ochranné rukavice! Dejte pozor nato, že baterie nesmějí být zkratovány, odhazovány do ohně nebo nabíjeny! V takovýchto případech hrozí nebezpečí exploze! Nabíjet můžete pouze akumulátory.



Vybité baterie (již nepoužitelné akumulátory) jsou zvláštním odpadem a nepatří do domovního odpadu a musí být s nimi zacházeno tak, aby nedocházelo k poškození životního prostředí!

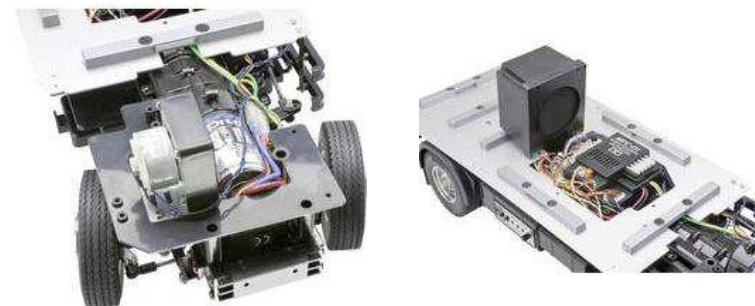
K těmto účelům (k jejich likvidaci) slouží speciální sběrné nádoby v prodejnách s elektrospotřebiči nebo ve sběrných surovinách!



Šetřete životní prostředí!

Záruka

Na multifunkční ovládací jednotku Tamiya MFC-01/MFC-03 poskytujeme **záruku 24 měsíců**. Záruka se nevztahuje na škody, které vyplývají z neodborného zacházení, nehody, opotřebení, nedodržení návodu k obsluze nebo změn na výrobku, provedených třetí osobou.



Překlad tohoto návodu zajistila společnost Conrad Electronic Česká republika, s. r. o.

Všechna práva vyhrazena. Jakékoliv druhy kopií tohoto návodu, jako např. fotokopie, jsou předmětem souhlasu společnosti Conrad Electronic Česká republika, s. r. o. Návod k použití odpovídá technickému stavu při tisku! **Změny vyhrazeny!**

© Copyright Conrad Electronic Česká republika, s. r. o.

VAL/01/2016