

## Digitální teploměr s vlhkoměrem E0111H renkforce



Obj. č. 120 80 57

### Vážený zákazníku,

děkujeme Vám za Vaši důvěru a za nákup digitálního teploměru s vlhkoměrem Renkforce.

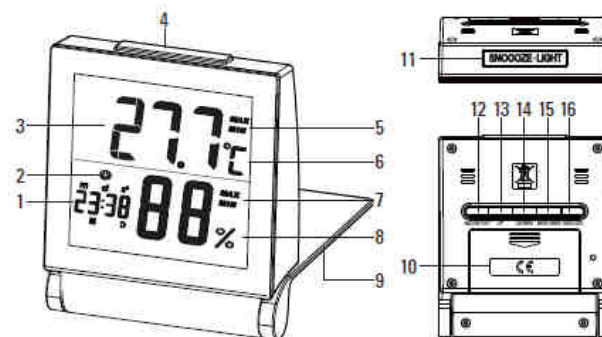
Tento návod k obsluze je součástí výrobku. Obsahuje důležité pokyny k uvedení výrobku do provozu a k jeho obsluze. Jestliže výrobek předáte jiným osobám, dbejte na to, abyste jim odevzdali i tento návod k obsluze.

Ponechejte si tento návod, abyste si jej mohli znovu kdykoliv přečíst!

### Účel použití

Tento výrobek slouží k měření pokojové teploty ve stupních Celsia a Fahrenheita (°C /°F) a k měření relativní pokojové vlhkosti (rH %). Výsledné hodnoty se zobrazují na LCD displeji. Maximální denní hodnoty se ukládají a jsou k dispozici po aktuální den až do půlnoci. Vestavěné digitální hodiny zobrazují aktuální čas a datum. Zařízení disponuje vestavěnou signalizací, která se spustí v nastavený čas. Přístroj vyhodnocuje aktuální podmínky prostředí a k jejich zobrazení používá symboly.

### Ovládací prvky a zobrazení na displeji



Přední část

Zadní a horní část

1. Zobrazení času, data a signalizace.
2. Symbol komfortní teploty.
3. Vnitřní teplota.
4. Tlačítko **SNOOZE / LIGHT** (odložení signalizace / podsvícení).
5. Zobrazení **MAX / MIN** teploty.
6. Jednotka teploty
7. Zobrazení **MAX / MIN** vlhkosti.
8. Zobrazení vlhkosti vzduchu (v %)
9. Stojan
10. Kryt prostoru pro baterie.
11. Tlačítko **SNOOZE / LIGHT** (pohled se shora)
12. Tlačítko **MODE / SET** (nastavení)
13. Tlačítko **UP** (nahoru)
14. Tlačítko **DOWN** (dolů)
15. Tlačítko **MAX / MIN**
16. Tlačítko **SNOOZE** (funkce spánku)

#### Vysvětlivky k symbolům

- Příjemný (teplota 20 – 25 °C, vlhkost vzduchu 40 – 70 %)
- Suchý (vlhkost < 40%)
- Vlhký (vlhkost >70%)
- M** Měsíc.
- PE** Odpolední doba.
- Ikona budíku.
- Z** Symbol SNOOZE (funkce spánku)
- D** Den

## Uvedení do provozu

### a) Vložení baterií

1. Odstraňte kryt baterií (10) na zadní straně teploměru.
2. Vložte 2 ks baterií typu AAA 1,5 V DC (nejsou součástí dodávky). Dbejte na vložení baterií polaritou do správné polohy (dodržujte plus/+ a mínus/-). Teploměr při spuštění krátce pípne.
3. Uzavřete přihrádku na baterie.



Pro provoz teploměru je možné použít i akumulátory. V důsledku nižšího napětí akumulátoru (akumulátor = 1,2 V, baterie = 1,5 V) a nižší kapacitě, je celkově kratší provozní doba než u baterií. Pokud přesto chcete používat akumulátory, používejte speciální NiMH akumulátory s funkcí pomalého samovybití. Doporučujeme používat kvalitní alkalické baterie, které dokáží zajistit dlouhý a bezpečný provoz.

### b) Instalace

Vnitřní teploměr je možné díky rozkládacímu stojánu (9) postavit na vodorovný, stabilní a dostatečně velkou plochu. Aby nedošlo k poškození nábytku, použijte pod teploměr vhodnou podložku. Stojánek slouží zároveň jako ochrana LCD displeje.

## Nastavení

Možnost nastavení času, data a alarmu.



Pokud v režimu nastavení nedojde ke stisku žádné tlačítka po dobu 8 sekund, režim nastavení se ukončí a dojde k uložení aktuálně zobrazené hodnoty.

### a) Nastavení času

1. Stiskněte a přidržte tlačítka **MODE / SET** (12) dokud nezačnou blikat číslice hodin.
2. Pro změnu nastavení hodin stiskněte tlačítka **UP** (13) nebo **DOWN** (14).
3. Pro potvrzení nastavení stiskněte tlačítka **MODE / SET**, čímž přejdete k nastavení minut.
4. Pro změnu nastavení minut použijte tlačítka **UP** nebo **DOWN**.
5. Pro potvrzení nastavení stiskněte tlačítka **MODE / SET**.




Není nutné nastavovat sekundy. Během každého nastavení hodin a minut je automaticky proveden reset sekund na 00 (nulová hodnota).

### b) Nastavení data

1. Pro změnu data stiskněte krátce tlačítka **MODE / SET** (12). Zobrazí se aktuálně nastavené datum, a symboly **M** a **D**.
2. Stiskněte a přidržte tlačítka **MODE / SET** (12) dokud nezačnou blikat číslice roku.
3. Pro změnu nastavení roku stiskněte tlačítka **UP** (13) nebo **DOWN** (14).
4. Pro potvrzení nastavení stiskněte tlačítka **MODE / SET**, tím přejdete k nastavení měsíce.
5. Pro výběr měsíce stiskněte tlačítka **UP** (13) nebo **DOWN** (14).
6. Pro potvrzení nastavení stiskněte tlačítka **MODE / SET**, čímž přejdete k výběru dne.
7. Pro změnu nastavení dne stiskněte tlačítka **UP** (13) nebo **DOWN** (14).
8. Pro potvrzení nastavení stiskněte tlačítka **MODE / SET**.

### c) Nastavení budíku

1. Pro změnu nastavení budíku stiskněte krátce tlačítka **MODE / SET** (12). Zobrazí se aktuálně nastavený čas a symbol budíku .
2. Stiskněte a přidržte tlačítka **MODE / SET** (12) dokud nezačne blikat pozice pro nastavení hodiny.
3. Pro změnu nastavení hodin stiskněte tlačítka **UP** (13) nebo **DOWN** (14).
4. Pro potvrzení nastavení stiskněte tlačítka **MODE / SET**. Rozbliká se pozice pro nastavení minuty.
5. Pro změnu nastavení minut stiskněte tlačítka **UP** (13) nebo **DOWN** (14).
6. Pro potvrzení nastavení stiskněte tlačítka **MODE / SET**.

## Obsluha


### a) Podsvícení displeje


1. Pro osvětlení displeje na dobu 5. sekund stiskněte tlačítka **SNOOZE / LIGHT** (11).

### b) Volba jednotky teploty

1. Pro změnu zobrazované jednotky stiskněte tlačítka **DOWN** (14). Je možné zvolit mezi ° C, ° F.

### c) Zvuk budíku, režim SNOOZE

Pokud je aktivovaný alarm v nastaveném čase, na displeji bliká ikona budíku . Signalizace zní po dobu 2 minut. Zvukový alarm začíná pomalými tóny, které se postupně zrychlují. Alarm lze během signalizace kdykoli přerušit (funkce SNOOZE).

1. Pro aktivaci alarmu s nastaveným časem stiskněte tlačítka **UP** (13), na displeji se zobrazí ikona budíku .
2. Pro odložení budíku o 8 minut (funkce SNOOZE), stiskněte tlačítka **SNOOZE / LIGHT** (11) nebo **SNOOZE** (16).
3. Pro vypnutí alarmu stiskněte jiné libovolné tlačítka.

### d) Maximální/ minimální hodnoty

1. Pro zobrazení uložených maximálních hodnot teploty a vlhkosti vzduchu stiskněte tlačítka **MAX / MIN** (15).
2. Pro zobrazení minimálních hodnot stiskněte tlačítka **MAX / MIN** dvakrát.
3. Pro návrat do normálního zobrazení stiskněte třikrát tlačítka **MAX / MIN**.



Uložené maximální / minimální hodnoty teploty a vlhkosti vzduchu se v 0:00 hodin (o půlnoci) nastaví do nulové hodnoty.

### e) Formát 12 / 24 hodinového zobrazení

Zobrazení hodin lze zvolit mezi 12 nebo 24 hodinovým formátem.

1. Pro změnu časového formátu zobrazení času stiskněte a přidržte tlačítka **UP** (13) po dobu 2 sekund. 24. hodinový formát je výchozí. V druhém cyklu 12. hodinového formátu téhož dne se zobrazí symbol **PM** (odpoledne).

## Bezpečnostní předpisy, údržba a čištění

Z bezpečnostních důvodů a z důvodů registrace (CE) neprovádějte žádné zásahy do teploměru/vlhkoměru. Případné opravy svěřte odbornému servisu. Nevystavujte tento výrobek přílišné vlhkosti, nenamáčejte jej do vody, nevystavujte jej vibracím, otřesům a přímému slunečnímu záření. Tento výrobek a jeho příslušenství nejsou žádné dětské hračky a nepatří do rukou malých dětí! Nenechávejte volně ležet obalový materiál. Fólie z umělých hmot představují veliké nebezpečí pro děti, neboť by je mohly spolknout.



Pokud si nebudete vědět rady, jak tento výrobek používat a v návodu nenajdete potřebné informace, spojte se s naší technickou poradnou nebo požádejte o radu kvalifikovaného odborníka.

Přístroj nevyžaduje koořdované výměny baterií žádnou speciální údržbu. K čištění pouzdra použijte pouze měkký, mírně vodou navlhčený hadřík. Nepoužívejte žádné prostředky na drhnutí nebo chemická rozpouštědla (ředidla barev a laků), neboť by tyto prostředky mohly poškodit displej a pouzdro přístroje.

## Manipulace s bateriemi a akumulátory



Nenechávejte baterie (akumulátory) volně ležet. Hrozí nebezpečí, že by je mohly spolknout děti nebo domácí zvířata! V případě spolknutí baterií vyhledejte okamžitě lékaře! Baterie (akumulátory) nepatří do rukou malých dětí! Vyteklé nebo jinak poškozené baterie mohou způsobit poleptání pokožky. V takovém případě použijte vhodné ochranné rukavice! Dejte pozor nato, že baterie nesmějí být zkratovány, odhazovány do ohně nebo nabíjeny! V takovýchto případech hrozí nebezpečí exploze! Nabíjet můžete pouze akumulátory.



Vybité baterie (již nepoužitelné akumulátory) jsou zvláštním odpadem a nepatří do domovního odpadu a musí být s nimi zacházeno tak, aby nedocházelo k poškození životního prostředí!



K těmto účelům (k jejich likvidaci) slouží speciální sběrné nádoby v prodejnách s elektrospotřebiči nebo ve sběrných surovinách!

**Šetřete životní prostředí!**

## Recyklace



Elektronické a elektrické produkty nesmějí být vyhazovány do domovních odpadů. Likviduje odpad na konci doby životnosti výrobku přiměřeně podle platných zákonných ustanovení.

**Šetřete životní prostředí! Přispějte k jeho ochraně!**

## Technické údaje

Napájení	2 x baterie 1,5 V DC typ AAA
Životnost baterie	cca 6 měsíců
Zobrazovaná teplota	-10 až +60 °C
Zobrazovaná vlhkost	20 - 90% rH (relativní vlhkost)
Provozní podmínky	0 až +50 °C, 20 - 90 % rH
Teplota při uskladnění	0 až +50 °C, 20 - 90 % rH
Rozměry	83 x 31 x 96 mm
Hmotnost	118 g (bez baterií)

## Záruka

Na digitální teploměr s vlhkoměrem poskytujeme **záruku 24 měsíců**.

Záruka se nevztahuje na škody, které vyplývají z neodborného zacházení, nehody, opotřebení, nedodržení návodu k obsluze nebo změn na výrobku, provedených třetí osobou.

Příklad tohoto návodu zajistila společnost Conrad Electronic Česká republika, s. r. o.

Všechna práva vyhrazena. Jakékoliv druhy kopií tohoto návodu, jako např. fotokopie, jsou předmětem souhlasu společnosti Conrad Electronic Česká republika, s. r. o. Návod k použití odpovídá technickému stavu při tisku! **Změny vyhrazeny!**

© Copyright Conrad Electronic Česká republika, s. r. o.

REI/2/2015