



CZ NÁVOD K OBSLUZE

Dual

USB gramofon DT-210

Obj. č. 120 87 98



Vážený zákazníku,

děkujeme Vám za Vaši důvěru a za nákup USB gramofonu.

Tento návod k obsluze je součástí výrobku. Obsahuje důležité pokyny k uvedení výrobku do provozu a k jeho obsluze. Jestliže výrobek předáte jiným osobám, dbejte na to, abyste jim odevzdali i tento návod k obsluze.

Ponechejte si tento návod, abyste si jej mohli znovu kdykoliv přečíst!

Rozsah dodávky

- Gramofon
- Otočný talíř s hnacími řemeny
- Gumová podložka
- Kryt s dvěma panty
- Adaptér pro přehrávání desek 45 ot/min.
- USB kabel
- CD se softwarem
- Návod k obsluze

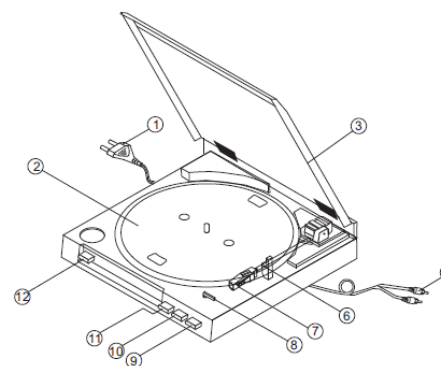


Speciální funkce zařízení

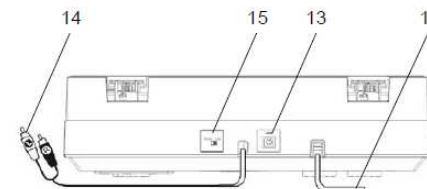
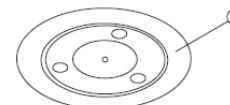
- Záznam a přehrávání desek 33 a 45 ot/min.
- Plně automatické řídicí funkce.
- Automatický návrat na začátek po ukončení přehrávání desky.
- Přenos a digitalizace dat prostřednictvím aplikace Audacity a USB portu.
- Vestavěný ekvalizér.
- Použití předzesilovače audio vstupu (AUX-IN).

Popis a ovládací prvky

Přední strana



1. Napájecí kabel
2. Otočný talíř
3. Horní kryt
4. Cinch audio kabel (červený a bílý konektor)
5. Gumová podložka
6. Raménko přenosky
7. Přenoska
8. Přepínač formátu desky (vel. 30 cm / 17 cm)
9. Tlačítko pro zdvihnutí / umístění ramínka
10. STOP
11. START
12. Tlačítko pro výběr počtu otáček

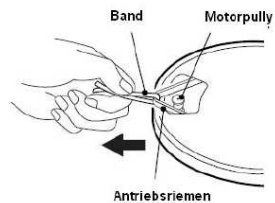


13. USB vstup
14. Cinch audio kabel (červený a bílý konektor)
15. Přepínač PHONO / LINE
16. Napájecí kabel

Před prvním uvedením do provozu

Upnutí hnacího řemenu

Hnací řemen je součástí dodávky. Jedná se o rýhovaný řemen pro pohon otočného talíře 2. Pomocí pásky umístíte řemen přes hnací převodové kolečko a poté pásek vyjměte.



Gumová podložka

Umístěte gumovou podložku 5 na otočný talíř.

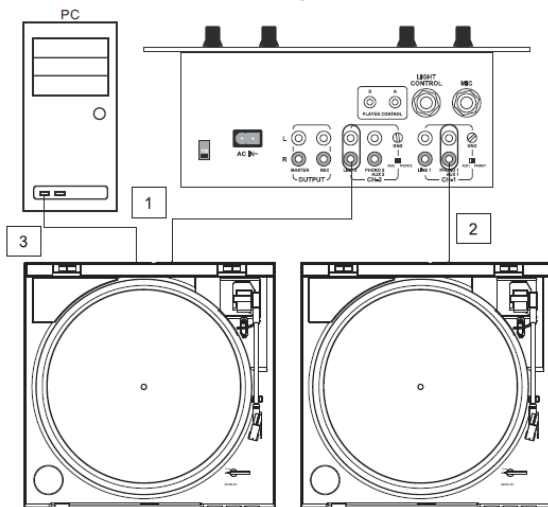
Vystředovací nástavec

Vystředovací nástavec slouží pro přehrávání desek bez vnitřního středového otvoru. V případě, že nástavec nepoužíváte, uložte jej zpět do originálního balení.

Raménko přenosky

Raménko přenosky 6 je opatřeno ochrannou páskou. Odstraňte pásku před prvním použitím gramofonu. Ochrannou pásku použijte při přepravě gramofonu. Zabráníte tím poškození celého zařízení.

Zapojení gramofonu



Přepínač PHONO / LINE:

1. LINE
2. PHONO
3. USB připojení do PC

Připojení zesilovače

→ Připojte Cinch audio kabel 14 do **LINE / AUX** nebo **PHONO** konektoru na zesilovači.

Poznámka: Proveďte správné zapojení (červený cinch – pravý kanál, bílý cinch – levý kanál).

Propojení do PC

→ Propojte USB konektor 16 do volného USB konektoru vašeho PC.

Připojení k elektrické síti

Zapojte zástrčku napájecího kabelu do elektrické zásuvky.

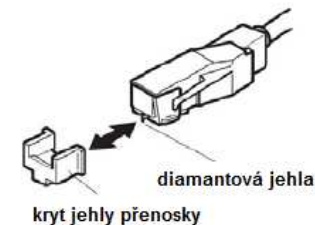
Použití přepínače PHONO/LINE

→ V případě, že je gramofon propojen konektorem **PHONO**, přesuňte přepínač PHONO/LINE 15 do polohy **PHONO**.

→ Pokud je gramofon propojen prostřednictvím konektoru **LINE**, přepínač PHONO/LINE 15 přepněte do polohy **LINE**.

Použití ochranného krytu jehly přenosky

→ Pokud nepřehráváte hudbu, opatřete jehlu přenosky 7 ochranným krytem.



→ Doporučujeme vždy po ukončení přehrávání použít ochranný kryt jehly přenosky.

Přehrávání desek

Automatické spuštění

→ Vložte desku do gramofonu. V případě potřeby použijte vystředovací nástavec. Pomocí přepínače velikosti desky 8 vyberte její velikost (17 nebo 30 cm). Přiklopte vrchní kryt. Tlačítkem pro výběr otáček 12 zvolte požadovanou rychlost (33 nebo 45 ot/min). Stiskněte tlačítko pro zdvihnutí / umístění raménka 9. Raménko s přenoskou se automaticky přesune nad desku a umístí se na povrch desky.

→ Stiskněte tlačítko START 11. Spustí se otáčení desky na předem zvolenou rychlost. Raménko s přenoskou se automaticky umístí na desku a spustí se přehrávání.

Manuální spuštění

- ➔ Umístěte desku do gramofonu. Pomocí přepínače velikosti desky **8** vyberte její velikost (17 nebo 30 cm). Tlačítkem pro výběr otáček **12** zvolte požadovanou rychlost (33 nebo 45 ot/min). Ujistěte se o tom, že tlačítko pro zdvihnutí / umístění raménka **9** je v poloze nahoře (**Off**).
- ➔ Stiskněte tlačítko **START 11**. Spustí se otáčení desky na předem zvolenou rychlost. Raménko s přenoskou se automaticky umístí na desku a spustí se přehrávání.
- ➔ Uchopte raménko s přenoskou a vyjměte z opěrky. Umístěte raménko nad vstupní drážku desky. V té chvíli se spustí otáčení desky. Stiskněte tlačítko pro zdvihnutí / umístění raménka **9**. Poté se přenoska automaticky přiloží na vstupní rýhu desky.
- ➔ Tlačítko pro zdvihnutí / umístění raménka s přenoskou **9** je možné použít kdykoliv během přehrávání. Raménko se zdvihne nad desku. Deska se přitom neustále otáčí.

Tlačítko STOP

Na konci přehrávání desky se raménko s přenoskou automaticky přesune do opěrky a gramofon se vypne.

Poznámka: Gramofon je také možné vypnout po stisknutí tlačítka **STOP 10** nebo tlačítka pro zdvihnutí / umístění raménka s přenoskou **9** (poloha uvolněno – nahoře **Off**). Na přenosku následně použijte ochranný kryt.

Použití USB portu pro přehrávání

Systémové požadavky

Před tím, než připojíte PC do gramofonu se ujistěte zda poskytuje dostatečný výkon a obsahuje alespoň následující hardware / software:

- Intel Pentium nebo AMD Athlon, 1 GHz a vyšší (nebo odpovídající pro systém MAC)
- USB konektor verze 1.1 nebo 2.0 (doporučujeme verzi 2.0)
- Operační systém Windows 2000/XP nebo MAC
- Kompatibilní zvukovou kartu
- HD s kapacitou nejméně 512 MB
- CD-ROM nebo DVD-ROM
- Reproduktory, myš
- 10 MB volného prostoru na pevném disku k instalaci nezbytného software
- Další volné místo na pevném disku pro digitalizaci hudby

Poznámka:

- Předtím než připojíte gramofon do PC nainstalujte dodávaný software **Audacity®**.
- Software společnosti **Audacity®** je freeware. Najdete jej na internetových stránkách <http://audacity.sourceforge.net> kde jsou k dispozici i aktualizace.

Digitalizace hudby

Instalace software

Restartujte PC a vložte příloženou CD. Nainstalujte software **Audacity®** a na portálu <http://audacity.sourceforge.net> stáhněte i dostupné aktualizace.

Připojení gramofonu

Připojte USB konektor **15** gramofonu s USB portem PC. Pro připojení použijte dodávaný kabel.

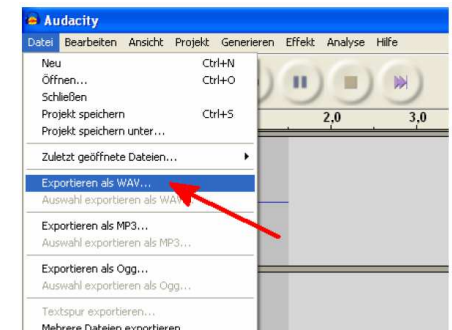
Nastavení aplikace

1. Spusťte aplikaci **Audacity®**
2. V hlavním **Menu** (Bearbeiten) vyberte **Nastavení** (Einstellungen).
3. Vyberte záložku **Audio E/A**.
4. Vyberte zvukovou kartu pro audio přehrávání.
5. Zvolte **USB audio CODEC** záznamového zařízení nebo **"Microsoft Soundmapper Input"**.
6. Vyberte kanály (Channels) **2 Audio**.
7. Zaškrtněte okénko **Multiplay**.
8. Zaškrtněte okénko **Software Playthrough**.
9. Potvrďte kliknutím na **OK**.



Záznam a ukládání hudby

1. Vložte desku do gramofonu a spusťte její přehrávání.
2. Myší klikněte na červené tlačítko pro nahrávání.
3. Stisknutím modrého tlačítka **PAUSE** dočasně zastavíte nahrávání.
4. Pro ukončení nahrávání stiskněte žluté tlačítko **STOP**.
5. Klikněte na zelené tlačítko **PLAY** pro uložení pořízeného záznamu.
6. V menu Soubor (Datei) vyberte možnost **"Export as WAV ..."** pro uložení záznamu do PC.
7. Pro export záznamu coby souboru ve formátu **MP3** je nezbytné předtím nainstalovat aplikaci LAME Encoder. Návod k instalaci naleznete na příloženém CD.



Podrobný návod pro používání aplikace Audacity naleznete na příloženém CD.

Umístění gramofonu

- Gramofon umístěte pouze na pevný a vodorovný podklad.
- Gramofon je možné uvést do provozu pouze ve vodorovné poloze.
- Odstraňte z blízkosti gramofonu veškeré zdroje silného magnetického pole.
- Na gramofon neodkládejte těžké předměty.

Bezpečnostní předpisy, údržba a čištění

Z bezpečnostních důvodů a z důvodů registrace (CE) neprovádějte žádné zásahy do USB gramofonu. Případné opravy svěřte odbornému servisu. Nevystavujte tento výrobek přílišné vlhkosti, nenamáčejte jej do vody, nevystavujte jej vibracím, otřesům a přímému slunečnímu záření. Tento výrobek a jeho příslušenství nejsou žádné dětské hračky a nepatří do rukou malých dětí! Nenechávejte volně ležet obalový materiál. Fólie z umělých hmot představují nebezpečí pro děti, neboť by je mohly spolknout.



Pokud si nebudete vědět rady, jak tento výrobek používat a v návodu nenajdete potřebné informace, spojte se s naší technickou poradnou nebo požádejte o radu kvalifikovaného odborníka.

USB gramofon nevyžaduje žádnou údržbu. K čištění pouzdra používejte pouze měkký, mírně vodou navlhčený hadřík. Nepoužívejte žádné prostředky na drhnutí nebo chemická rozpouštědla (ředidla barev a laků), neboť by tyto prostředky mohly poškodit povrch a pouzdro gramofonu.

Čištění přenosky a desek

Aby se předešlo předčasnému opotřebení jehly přenosky, doporučujeme její čištění před každým přehráváním.

- Jemným čistícím kartáčkem čistěte jehlu ve směru zezadu dopředu.
- Desku zbavte nečistot a prachu pouze tím, že ji otřete jemnou látkou.

Výměna jehly

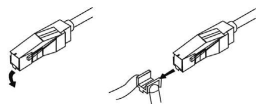
Jehla přenosky je při přehrávání desek vystavena běžnému mechanickému opotřebení. Pravidelně proto kontrolujte stav diamantové jehly alespoň po každých 500. hodinách přehrávání.

Poznámka:

- Výrazně opotřebená jehla může při přehrávání poškodit desku.
- V případě opotřebené jehly proveďte její výměnu za originální kus.

→ Uvolněte jehlu mírně šikmým tahem do strany a poté vyjměte tahem rovnoběžně s osou raménka.

→ Vložení jehly se provádí přesně opačným způsobem.



Řešení problémů

Přenoska vynechává skladbu, pohybuje se napříč deskou, popř. se nepohybuje vůbec	Gramofon není ve vodorovné poloze. Umístěte jej do vodorovné polohy. Přehrávaná deska je znečištěná nebo poškrabaná. Očistěte desku, popř. přehrávejte jinou nepoškozenou desku.
Špatná kvalita zvuku, silný rušivý hluk	Jehla přenosky je znečištěná nebo opotřebená. Vyčistěte nebo vyměňte jehlu. Znečištěná deska. Očistěte desku.
Počít otáček neodpovídá přehrávané desce	Upravte rychlost otáček podle rychlosti uvedené na šítku desky (33 nebo 45 ot/mn)
Přehrávání a dynamika skladby je výrazně pomalejší	Převodový řemen je opotřebený a je potřeba provést jeho výměnu
Příliš vysoký, hlasitý nebo zkreslený zvuk	Gramofon není správně zapojen (více v kapitole „Zapojení gramofonu“)
Prostřednictvím aplikace Audacity není možné vytvořit žádný záznam.	Obnovení systému počítače prostřednictvím nástrojů "Programy" - "Příslušenství" - "Systémové nástroje"

Recyklace



Elektronické a elektrické produkty nesmějí být vhažovány do domovních odpadů. Likviduje odpad na konci doby životnosti výrobku přiměřeně podle platných zákonných ustanovení.

Šetřete životní prostředí! Přispějte k jeho ochraně!

Technické údaje

Rozměry (mm):	350 x 95,4 x 348
Hmotnost:	2,75 kg
Provozní napětí:	230 V ~ 50 Hz
Spotřeba energie:	3 W
Provozní teplota:	+ 5°C až + 35°C
	45 – 85 % relativní vlhkost vzduchu
Jehla přenosky:	použitý materiál - diamant
WOW, otřes:	< 0,25% WRMS (JIS WTD) při 331/1 ot/min.
USB vstup:	1.1 pro Windows, MAC OSX

Překlad tohoto návodu zajistila společnost Conrad Electronic, Česká republika, s. r. o.

Všechna práva vyhrazena. Jakékoliv druhy kopií tohoto návodu, jako např. fotokopie, jsou předem souhlasu společnosti Conrad Electronic, Česká republika, s. r. o. Návod k použití odpovídá technickému stavu při tisku! **Změny vyhrazeny!**

© Copyright Conrad Electronic, Česká republika, s. r. o.

DO/REI/05/2016