

PMR radiostanice Tectalk Float

ALBRECHT

Obj. č.: 121 41 08



Vážení zákazníci,

děkujeme Vám za Vaši důvěru a za nákup PMR radiostanic **Albrecht Tectalk Worker**.

Tento návod k obsluze je součástí výrobku. Obsahuje důležité pokyny k uvedení výrobku do provozu a k jeho obsluze. Jestliže výrobek předáte jiným osobám, dbějte na to, abyste jim odevzdali i tento návod k obsluze.

Ponechte si tento návod, abyste si jej mohli znovu kdykoliv přečíst!

Rozsah dodávky

- 2 x Radiostanice Tectalk Float s anténou
- 2 x Nabíjecí akumulátor
- 2 x Nabíječka
- 2 x Napájecí adaptér
- 2 x spona na opasek
- 2 x adaptér pro připojení náhlavní soupravy
- 1 x Kufřík
- 1 x Návod k obsluze

Instalace

1. Odstranění spony

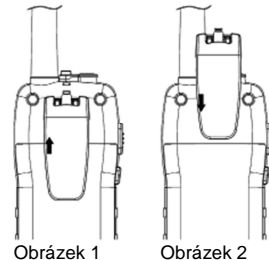
- Odstraňte z radiostanice sponu pro uchycení na opasek.
- Při vytahování spony na ni zatlačte ve směru vyznačeném na obrázku.

2. Instalace spony

- Nasuňte sponu do otvoru, jak ukazuje obrázek č. 2.
- Uchycení spony v správné poloze je signalizováno kliknutím.

3. Vložení přiloženého nabíjecího akumulátoru Li-Ion

- Vyšroubujte šroub a odstraňte kryt schránky akumulátoru.
- Připojte konektor akumulátoru do zdíčky, která je umístěna uvnitř schránky akumulátoru a akumulátor vložte dovnitř.
- Vraťte kryt schránky na místo a upevněte ho šroubkem.



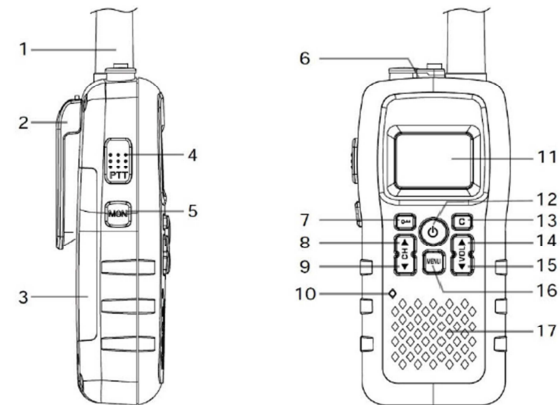
4. Nabíjení nabíjecího akumulátoru

Při nabíjení akumulátoru doporučujeme radiostanici vypnout. Akupack nabíjejte před uvedením do provozu asi 10 – 14 hodin.



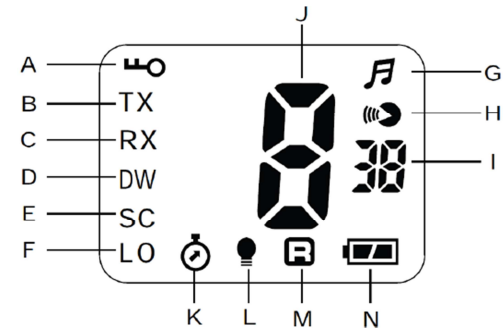
Pokud je kapacita akumulátoru nízká, objeví se na displeji ukazatel **baLo** a blikající symbol stavu akumulátoru. V takovém případě akumulátor dobijte (viz níže „Nabíjení akumulátoru“).

Ovládací prvky a indikátory



- | | |
|---|----------------------------|
| 1. Vysoce účinná anténa | 10. Vestavěný mikrofon |
| 2. Spona na opasek | 11. Podsvícený LCD displej |
| 3. Kryt schránky akumulátoru | 12. Tlačítko ON/OFF |
| 4. Tlačítko PTT (Push To Talk) | 13. Tlačítko Call Tone |
| 5. Tlačítko Lamp/Monitor | 14. Tlačítko Volume UP |
| 6. Zdíčka pro připojení externího mikrofonu/sluchátek | 15. Tlačítko Volume DOWN |
| 7. Zámek tlačítek | 16. Tlačítko Menu |
| 8. Tlačítko Channel UP | 17. Vestavěný reproduktor |
| 9. Tlačítko Channel DOWN | |

LC Displej



- | | |
|--|--------------------------------------|
| A. Symbol zámku tlačítek | H. Symbol VOX – ovládání hlasem |
| B. Symbol TX – signalizace režimu vysílání | I. Číslo kódu CTCSS (1 – 38) |
| C. Symbol RX – signalizace režimu příjmu | J. Indikace zvoleného kanálu (1 – 8) |
| D. Symbol DW – funkce Dual Watch | K. Symbol funkce Stop Watch |
| E. Symbol SC – automatické prohledávání kanálů | L. Symbol šetření energie |
| F. Symbol LO – Nízký výkon vysílače | M. Symbol funkce Roger Beep |
| G. Symbol ozvučení tlačítek | N. Ukazatel stavu akumulátoru |

Obsluha radiostanice

Zapnutí a vypnutí radiostanice

1. Pro zapnutí radiostanice stiskněte a podržte tlačítko ON/OFF. Na LC displeji se ukáže číslo kanálu a číslo kódu CTCSS.
2. Pro vypnutí radiostanice znovu stiskněte a podržte tlačítko ON/OFF.

Komunikace s jinými radiostanicemi

Radiostanice má 8 hlavních kanálů a 38 kódů CTCSS pro každý kanál. Můžete komunikovat s libovolnou stanicí, která používá stejný hlavní kanál a stejný kód CTCSS.

1. Stiskněte a podržte tlačítko **PTT**. Na LC displeji se objeví symbol **TX**.
2. Držte radiostanici ve svislé poloze, aby byl mikrofon asi 5 – 8 cm od úst a mluvíte do mikrofonu.
3. Když domluvíte, uvolněte tlačítko **PTT**.
4. Nyní jste připraveni přijmout příchozí signály. V případě potřeby nastavte požadovanou úroveň hlasitosti.

Time-out Timer (TOT)

Time-out Timer slouží k časovanému vypnutí přenosu po uplynutí max. 3 minut. Poté lze přenos znovu aktivovat jen uvolněním a dalším stisknutím tlačítka **PTT**.

Použití náhlavní soupravy

1. Připojte náhlavní soupravu ke zdířce v horní části radiostanice (pro přepojení příslušenství s konektorem 2,5 mm použijte přiložený adaptér).
2. Pro vysílání stiskněte tlačítko PTT na soupravě a pro příjem tlačítko uvolněte.
3. V případě potřeby nastavte požadovanou úroveň hlasitosti.

Pamatujte, že stupeň ochrany IPX7 platí jen v případě, že zdířka pro připojení náhlavní soupravy je uzavřena gumovým krytem.

Výběr kanálu

Stiskněte CH UP nebo CH DOWN pro výběr požadovaného kanálu (1 – 8). Ve výchozím nastavení se po zapnutí aktivuje hlavní kanál č. 1 a vedlejší kanál 00. Předtím než si vyberete komunikační kanál, vždy nejdříve kanál poslouchajte, abyste se ubezpečili, že se už nepoužívá. Vždy dávejte pozor, abyste si nevybrali obsazený kanál, když radiostanice přijímá signál z neznámých stanic.

Nastavení hlasitosti (8 úrovní)

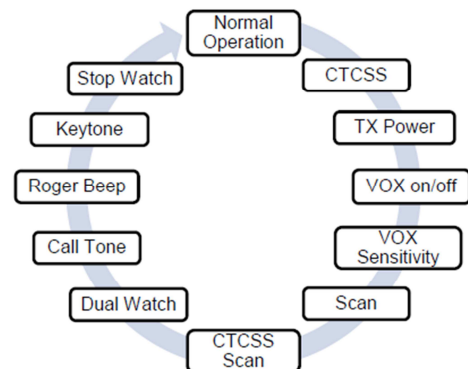
1. Pro zvýšení hlasitosti stiskněte tlačítko **VOL UP**.
2. Pro snížení hlasitosti stiskněte tlačítko **VOL DOWN**.

Na displeji se zobrazí symbol **LE** a zvolená úroveň hlasitosti.

Další funkce

Práce s menu

Opakovaným stisknutím tlačítka MENU se postupně dostanete k následujícím funkcím.



Vyberte požadovanou položku menu a stisknutím tlačítka **CH UP** nebo **CH DOWN** zvolte požadované nastavení. Když tlačítko **CH UP** nebo **CH DOWN** podržíte déle, výběr bude rychlejší.

Pro potvrzení výběru a opuštění menu stiskněte tlačítko **LOCK** nebo stiskněte tlačítko **MENU** pro přechod k další funkci.

Výběr kódu CTCSS

Radiostanice má 38 privátních kódů CTCSS (Continuous Tone Coded Squelch System). CTCSS jsou vlastně vedlejší kódy, které můžou být přiřazeny k jednotlivým kanálům pro vytvoření nových soukromých kanálů. Výběrem vedlejšího CTCSS kódu 00 se funkce CTCSS deaktivuje. Pro komunikaci mezi dvěma nebo několika radiostanicemi musí být na všech radiostanicích nastaven stejný kanál a stejný kód CTCSS. Při komunikaci s radiostanicemi jiných modelů nebo jiných výrobců se musí používat stejný přenosový kmitočet a stejný kmitočet kódu CTCSS. Tabulka kmitočtů a kódů CTCSS je uvedena níže v návodu.

Nastavení přenosového výkonu RF

Radiostanice je vybavena funkcí výběru úrovně výkonu HI/LO. Tato funkce je velmi užitečná pro snížení spotřeby energie akumulátoru a pro prodloužení jeho životnosti při komunikaci na krátkou vzdálenost.

Funkce VOX

Radiostanice je vybavena také funkcí pro výběr volitelného ovládání přenosu hlasem (VOX), která se dá použít jako hands-free nebo dětská chůvička. V tomto režimu se přenos iniciuje automaticky mluvením do mikrofonu, aniž byste museli stisknout tlačítko PTT. Můžete přitom k radiostanici připojit náhlavní soupravu s mikrofonem a používat jako hands-free sadu pro poslech i vysílání. Pokud je zapnuta funkce VOX, objeví se na LC displeji symbol VOX.

Výběr úrovně citlivosti VOX

Citlivost úrovně hlasitosti pro spuštění vysílání lze nastavit v 5 úrovních. Úroveň VOX 05 představuje nejvyšší citlivost funkce.

Prohledávání kanálů

Směr vyhledávání lze nastavit stisknutím tlačítka **CH UP** nebo **CH DOWN**. Pokud v průběhu vyhledávání stisknete tlačítko **PTT** nebo **LOCK**, proces se automaticky zastaví a na radiostanici se naladí naposled používaný kanál. Když je funkce SCAN aktivní, na displeji se ukazuje symbol SC a číslo kanálu bliká.

Vyhledávání tónu CTCSS

Tato funkce umožňuje vyhledávání signálu CTCSS na zvoleném kanálu. Pokud v průběhu vyhledávání stisknete tlačítko **PTT** nebo **LOCK**, proces se automaticky zastaví a na radiostanici se naladí naposled používaný kanál. Když je funkce CTCSS SCAN aktivní, na displeji se ukazuje symbol SC a bliká kód CTCSS.

Funkce Dual Watch

Radiostanice je vybavena funkcí Dual Watch, která umožňuje monitorovat dva různé kanály bez kódu CTCSS. Při nastavení funkce Dual Watch postupujte následujícím způsobem:

1. Zvolte první kanál, který chcete monitorovat.
2. Stiskněte sedmkrát tlačítko MENU, až se na displeji zobrazí symbol DW a začne blikat zvolený kanál.
3. Stisknutím tlačítka **CH UP** nebo **CH DOWN** vyberte druhý kanál, který chcete monitorovat.
4. Radiostanice začne nyní monitorovat dva kanály a sledování se zastaví, když se na jednom z kanálů zachytí signál.
5. Pro vypnutí funkce Dual Watch a návrat do pohotovostního režimu stiskněte tlačítko **LOCK**.

Pokud je funkce Dual Watch aktivní, objeví se na displeji symbol DW a střídavě se ukazuje první a druhý zvolený kanál.

Nastavení volacího tónu

Radiostanice je vybavena 5 volacími tóny, které si může uživatel vybrat. Pro přenos své volací melodie stiskněte tlačítko **Call**.

Nastavení volacího znaku Roger Beep

Uživatel si může na radiostanici vybrat volací znak Roger, který se používá k odeslání tónu vždy na konci přenosu, tj. po uvolnění tlačítka PTT. Druhá strana se tak upozorní, že vaše vysílání skončilo a jste na příjmu. Když je funkce povolena, na displeji se objeví symbol R.

Nastavení ozvučení tlačítek

Když se stiskne nějaké tlačítko, ozve se pípnutí, které potvrzuje váš příkaz. Tuto funkci můžete zapnout nebo vypnout. Pokud je funkce aktivní, objevuje se na LC displeji symbol noty.

Funkce stopek

Tato funkce umožňuje měření času v trvání 1 hodiny.

1. Stiskněte jedenáctkrát tlačítko MENU, až se na displeji objeví symbol časovače a začne blikat ukazatel času 00:00.
2. Pro spuštění stopek stiskněte tlačítko **CH UP** a pro zastavení stopek stiskněte tlačítko **CH DOWN**. Funkce stopek je stále aktivní, a když ji chcete znovu spustit, stiskněte znovu **CH UP**.
3. Pro resetování stopek stiskněte dvakrát tlačítko **CH DOWN**.
4. Pro ukončení režimu stopek stiskněte tlačítko **LOCK**.

Zámek tlačítek

Aby se zabránilo nechtěnému zadání příkazu, stiskněte a 2 sekundy podržte tlačítko **LOCK**. Na LC displeji se objeví symbol zámku. Když je zámek tlačítek aktivní, můžete používat jen tlačítka **PTT**, **CALL** a **Monitor**. Pro uvolnění ostatních tlačítek znovu stiskněte a 2 sekundy podržte tlačítko **LOCK**.

Podsvícení LCD

Pro podsvícení displeje stiskněte krátce tlačítko **MONITOR**. Dalším stisknutím tohoto tlačítka se podsvícení displeje vypne.

Funkce monitorování

Pro zapnutí funkce monitorování stiskněte a 4 sekundy podržte tlačítko **MONITOR**. Dalším stisknutím tohoto tlačítka se funkce vypne.

Když chcete dočasně poslouchat slabé signály se šumem na pozadí, stiskněte asi 2 sekundy tlačítko **MONITOR**. Uslyšíte šum pozadí a popřípadě i slabý signál radiostanice. Dalším stisknutím tlačítka **MONITOR** se funkce vypne.

Automatické vypnutí

Radiostanice je vybavena vnitřním obvodem pro automatické šetření energie, které slouží k prodloužení životnosti akumulátoru. Pokud tento obvod nezachytí během 10 sekund žádný signál, automaticky přepne radiostanici do režimu šetření energie a na displeji se objeví symbol šetření energie.

V tomto režimu je radiostanice na příjmu.

Řešení problémů

Radiostanici nelze zapnout.

Zkontrolujte akumulátor a přesvědčte se, že je správně vložený uvnitř schránky. Akumulátor může být vybitý. Nabijte ho, nebo vyměňte za nový.

Slabý příjem

Stiskněte tlačítko **VOL UP** a zvyšte hlasitost.

Přijímaný signál může být slabý a/nebo jste mimo dosah signálu. V takovém případě stiskněte tlačítko **MONITOR**.

Nelze změnit kanály.

Když chcete změnit kanál, stiskněte tlačítko **MENU**, dokud číslo kanálu na displeji nezačne blikat. Pro změnu kanálu pak stiskněte tlačítko **CH UP** nebo **CH DOWN**.

Může být slabý akumulátor.

Musí se vypnout zámek tlačítek.

Omezený dosah

Může být slabý akumulátor.

Pokud ukazatel stavu akumulátoru ukazuje nízkou kapacitu, nabijte akumulátor.

Maximální dosah se liší v závislosti na terénu a prostředí. Maximální dosah je v otevřeném prostoru, zatímco železobetonové/ocelové konstrukce, hustá vegetace a při používání v budovách a ve vozidlech se může výrazně zkracovat.

Nošení radiostanice v blízkosti těla, jako např. v kapsách nebo na pásku snižuje dosah. Změňte umístění radiostanice.

Problémy se zkrácením zvuku

Během přenosu mluvíte normálním hlasem asi 5 až 8 cm od mikrofonu.

Během příjmu snižte hlasitost na vyhovující úroveň.

Radiostanice musí být od sebe alespoň 1,5 m. Pokud tomu tak není, prodlužte vzdálenost mezi radiostanicemi.

Radiostanice jsou příliš daleko od sebe a přenos je rušený překážkami. V otevřeném prostoru bez překážek je dosah přenosu až do 10 km.

Zkontrolujte návod a displej radiostanice, abyste se přesvědčili, že nějaká funkce (např. VOX nebo zámek) nebyla omylem aktivována.

V případě jiných problémů kontaktujte prosím svého prodejce nebo naši webovou stránku **service.alan-electronics.de**.

Bezpečnostní předpisy, údržba a čištění

Z bezpečnostních důvodů a z důvodů registrace (CE) neprovádějte žádné zásahy do radiostanice.

Případné opravy svěřte odbornému servisu. Nevystavujte tento výrobek přílišné vlhkosti, nenamáčejte jej do vody, nevystavujte jej vibracím, třesům a přímému slunečnímu záření. Tento výrobek a jeho příslušenství nejsou žádné dětské hračky a nepatří do rukou malých dětí! Nenechávejte volně ležet obalový materiál. Fólie z umělých hmot představují nebezpečí pro děti, neboť by je mohly spolknout.



Pokud si nebudete vědět rady, jak tento výrobek používat a v návodu nenajdete potřebné informace, spojte se s naší technickou poradnou nebo požádejte o radu kvalifikovaného odborníka.

K čištění pouzdra používejte pouze měkký, mírně vodou navlhčený hadřík. Nepoužívejte žádné prostředky na drhnutí nebo chemická rozpouštědla (ředidla barev a laků), neboť by tyto prostředky mohly poškodit displej a pouzdro radiostanice.

Manipulace s bateriemi a akumulátory



Nenechávejte baterie (akumulátory) volně ležet. Hrozí nebezpečí, že by je mohly spolknout děti nebo domácí zvířata! V případě spolknutí baterií vyhledejte okamžitě lékaře! Baterie (akumulátory) nepatří do rukou malých dětí! Vyteklé nebo jinak poškozené baterie mohou způsobit poleptání pokožky. V takovém případě použijte vhodné ochranné rukavice! Dejte pozor nato, že baterie nesmějí být zkratovány, odhazovány do ohně nebo nabíjeny! V takovýchto případech hrozí nebezpečí exploze! Nabíjet můžete pouze akumulátory.



Vybité baterie (již nepoužitelné akumulátory) jsou zvláštním odpadem a nepatří do domovního odpadu a musí být s nimi zacházeno tak, aby nedocházelo k poškození životního prostředí!

K těmto účelům (k jejich likvidaci) slouží speciální sběrné nádoby v prodejnách s elektrospotřebiči nebo ve sběrných surovinách!



Šetřete životní prostředí!

Recyklace



Elektronické a elektrické produkty nesmějí být vhažovány do domovních odpadů. Likviduje odpad na konci doby životnosti výrobku přiměřeně podle platných zákonných ustanovení.

Šetřete životní prostředí! Přispějte k jeho ochraně!

Technické údaje

Rozsah kmitočtů:	446,0625 – 446,09375 MHz
Odchylka kmitočtu:	2,5 PPM (při 25 °C)
Provozní teplota:	0 °C až +55 °C
Anténa:	Integrovaná anténa
Mikrofon:	Vestavěný elektretový mikrofon
Displej:	Displej z tekutých krystalů
Reproduktor:	1 W, 8 Ω
Napájení:	Nabíjecí Li-Ion akumulátor 3,7 V, 950 mAh
Rozměry:	135 mm x 62 mm x 37 mm (bez antény a spony na opasek)
Hmotnost:	205 g
Ochranná třída:	IPX7 (když je uzavřena zdička pro připojení náhlavní soupravy)

Vysílač

Výstupní výkon:	0,5 W
Rušivé emise:	< 1 μW
Spotřeba proudu:	500 mA (Vysílací výkon TX 0,5 W)

Přijímač

Typ přijímače:	Superheterodyn s dvojitou konverzí
Citlivost (SINAD 20 dB):	-3 dB μV (EMF)
Výstupní audio výkon:	0,5 W při 10% THD
Spotřeba proudu:	Squelch: 40 mA Max. úroveň zvuku: 350 mA

Tabulka kmitočtů hlavního kanálu

Číslo kanálu	Kmitočet (MHz)	Číslo kanálu	Kmitočet (MHz)
1	446,00625	5	446,05625
2	446,01875	6	446,06875
3	446,03125	7	446,08125
4	446,04375	8	446,09375

Tabulka kmitočtů CTCSS

CTCSS kód	Kmitočet Hz	CTCSS kód	Kmitočet Hz	CTCSS kód	Kmitočet Hz
01	67,0	14	107,2	27	167,9
02	71,9	15	110,9	28	173,8
03	74,4	16	114,8	29	179,9
04	77,0	17	118,8	30	186,2
05	79,7	18	123,0	31	192,8
06	82,5	19	127,3	32	203,5
07	85,4	20	131,8	33	210,7
08	88,5	21	136,5	34	218,1
09	91,5	22	141,3	35	225,7
10	94,8	23	146,2	36	233,6
11	97,4	24	151,4	37	241,8
12	100,0	25	156,7	38	250,3
13	103,5	26	162,2		