



CZ NÁVOD K OBSLUZE

Čerpadlo s fontánou



Obj. č.: 121 79 16

Vážení zákazníci,

děkujeme Vám za Vaši důvěru a za nákup čerpadla s fontánou Renkforce. Tento návod k obsluze je součástí výrobku. Obsahuje důležité pokyny k uvedení výrobku do provozu a k jeho obsluze. Jestliže výrobek předáte jiným osobám, dbejte na to, abyste jim odevzdali i tento návod.

Ponechejte si tento návod, abyste si jej mohli znovu kdykoliv přečíst!

Účel použití

Fontánové čerpadlo je určeno pro soukromé použití např. na zahradě. Výrobek není určen pro zavlažování, ani pro zavlažovací systémy v průmyslu, výrobě nebo ve veřejném sektoru (např. pro použití v zahradnictvích). Pomocí různých vyměnitelných nástavců lze dosáhnout opticky velmi příjemného rozstříkávání vody. Čerpadlo je určeno pro čerpání čisté vody, např. z jezírek apod. Nikdy ho nepoužívejte pro čerpání jiných kapalin (např. slané vody, palivového benzínu, topných olejů, poživatin apod.). Teplota čerpané vody by neměla přesáhnout +35°C.

Rozsah dodávky

- Čerpadlo s fontánou
- 2 trysky (vodní zvon a fontána)
- Teleskopický nástavec s přípojkou prodlužovací hadice a regulátorem průtoku
- Návod k obsluze

Před uvedením výrobku do provozu

Vložte čerpadlo do mělkého jezírka, nebo na podobné místo a zapněte ho. Pomocí různých nástavců je voda z fontány rozstříkována v různých formách. Aby bylo možné fontánu provozovat, musí být čerpadlo ponořeno a nad úroveň hladiny zůstane jen prodlužovací hadice a vybraný nástavec.

→ Nepokládejte čerpadlo přímo do usazenin a kalu na dně jezírka. V takovém případě vložte pod čerpadlo nějaký vhodný vyvýšený podklad, například můžete čerpadlo položit na vhodný kámen.

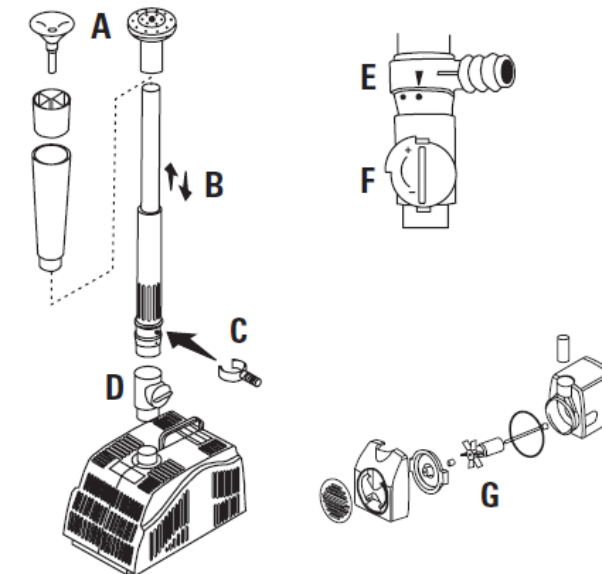
Sestavte čerpadlo podle níže uvedeného obrázku. Nejdříve nasadte výstupní otvor čerpadla uzavírací kohout (D). Poté připojte teleskopický nástavec (B) a přípojku hadice (C).

Nakonec nasadte na teleskopický nástavec vhodnou trysku (A).

Přípojka hadice se může použít například pro připojení vhodné hadice určené pro menší proud vody. Přípojku hadice můžete otáčením zavírat a otevírat. Na obrázku (E) je znázorněná poloha uzavřené přípojky (značka napravo). Když přípojku otočíte doleva, průtok se otevře.

Ovládací kolečko (F) se používá k nastavení průtoku. Když přípojka hadice otevřena, průtok by měl být nastaven na maximum (otočte kolečko směrem k značce plus (+)).

! Průtok vody nikdy zcela nezavírejte, protože jinak může dojít k poškození čerpadla!



Malý držák v horní části čerpadla Vám umožňuje podle potřeby upevnit čerpadlo ještě provazem.

! Čerpadlo nikdy nedržte, nepřenášejte a neupevňujte napájecím kabelem. Hrozí přitom nebezpečí smrtelného úrazu elektrickým proudem! Fontánové čerpadlo lze používat jen ve svislé poloze!

Čerpaná voda by měla být čistá a průzračná. Můžou se v ní vyskytovat jen jemné rozpustné částice, které se běžně nacházejí v každém jezírku. V opačném případě může dojít k ucpání trysek fontány. Větší pevné nečistoty (listí, větší nečistoty, kamínky atd.) ucpávají sací otvory a navíc blokují čerpadlo.

Uvedení do provozu

Zapojte zástrčku napájecího kabelu do zásuvky elektrického proudu.
Čerpadlo se tím okamžitě zapne a začne čerpat vodu.

- Pokud se voda nezačne čerpat, může to signalizovat, že v čerpadle je vzduchová bublina. Několik sekund počkejte, nebo několikrát vytáhněte a opět zastrčte zástrčku napájecího kabelu do zásuvky elektrického proudu. Nakloňte opatrně fontánu dozadu a dopředu.

Průtok vody můžete podle výše uvedeného popisu upravit otočným ovladačem (F).

Vypnutí čerpadla

Při vypínání čerpadla pro účely údržby, čištění, nebo uskladnění na zimu, postupujte podle níže uvedených pokynů:

- Odpojte čerpadlo od napájení, vytáhněte zástrčku napájecího kabelu ze zásuvky elektrického proudu.
- Uchopením za držák (nebo za připevněný provaz) vytáhněte čerpadlo z vody.



Nikdy nevytahujte čerpadlo z vody tažením za napájecí kabel! Mohlo by dojít k poškození napájecího kabelu a hrozí riziko úrazu elektrickým proudem!

- Pokud je k čerpadlu připojena hadice, tak ji odpojte.
- Podržte čerpadlo našikmo a nechte vytéct vodu, která ještě zůstala uvnitř čerpadla.
- Čerpadlo a napájecí kabel vysušte, a pokud je to potřebné, vyčistěte vnější stranu čerpadla a filtr. Smotejte napájecí kabel.
- V zimě uskladňujte čerpadlo na suchém místě, které je chráněno před mrazem.

- Nezapomeňte vyprázdnit také vodu z hadic, které zůstanou venku, abyste předešli jejich poškození ledem. Pokud je to možné, nechte vodovodní kohoutky otevřeny.

- I po vyprázdnění vody a po každém použití zůstane v čerpadle trochu vody. Proto při uskladnění, nebo při dopravě čerpadla ve vozidle použijte vhodnou podložku.

Údržba a čištění

Před čištěním odpojte čerpadlo od napájení, tj. vytáhněte zástrčku napájecího kabelu ze zásuvky elektrického proudu. K čištění vnějšího povrchu čerpadla použijte měkký hadřík. V případě potřeby povrch omyjte čistou vodou. Filtrační membránu a celé čerpadlo s fontánou čistěte v pravidelných intervalech. Odstraňte z těla čerpadla kryt sacího jednotky a odpojte od čerpadla filtr.

Otáčejte kryt rotoru proti směru hodinových ručiček, dokud se zcela neuvolní a pak můžete rotor s hřídelí vyjmout. Během této operace si zapamatujte umístění a směr všech částí (G). Jednotlivé části čerpadla s fontánou zbavte nečistit pod tekoucí vodou.



Při rozebírání a skládání čerpadla dávejte pozor, abyste všechny vložky a ložiska vrátili na jejich původní místo. Postupujte proto velmi opatrně. K rozmontování čerpadla a jeho opětovnému složení nepoužívejte žádné nástroje a zbytečnou sílu.

Po vyčištění čerpadlo opět správně a kompletně poskládejte.
Před uskladněním čerpadlo a napájecí kabel vysušte.



K čištění nikdy nepoužívejte abrazivní čisticí prostředky, čisticí líc nebo jiné chemické roztoky, protože by mohly poškodit kryt čerpadla nebo a narušit jeho funkčnost.

Recyklace



Elektronické a elektrické produkty nesmějí být vhažovány do domovních odpadů. Likviduje odpad na konci doby životnosti výrobku přiměřeně podle platných zákonných ustanovení.

Šetřete životní prostředí! Přispějte k jeho ochraně!

Technické údaje

Provozní napětí:	220 - 240 V AC, 50 Hz
Příkon:	12 W
Ochranná třída:	I
Ochrana:	IPX8
Délka napájecího kabelu:	cca 10 m
Hloubka ponoru:	Max. 1,5 m
Výtlačná výška:	Max. 1,6 m
Výška fontány:	Až do 0,5 m
Teleskopický nástavec:	Nastavitelný v rozsahu 14 – 26 cm
Možnost regulace průtoku:	Ano
Průtok:	Až 750 l/hod. (v závislosti na výšce čerpání a hloubce ponoru)
Teplota vody:	Max. +35°C
Rozměry (D x Š x V):	140 x 90 x 90 mm (bez teleskopického nástavce a trysek)
Hmotnost	cca 1,2 kg



Záruka

Na čerpadlo s fontánou Renkforce poskytujeme **záruku 24 měsíců**. Záruka se nevztahuje na škody, které vyplývají z neodborného zacházení, nehody, opotřebení, nedodržení návodu k obsluze nebo změn na výrobku, provedených třetí osobou.

Překlad tohoto návodu zajistila společnost Conrad Electronic Česká republika, s. r. o.

Všechna práva vyhrazena. Jakékoliv druhy kopií tohoto návodu, jako např. fotokopie, jsou předmětem souhlasu společnosti Conrad Electronic Česká republika, s. r. o. Návod k použití odpovídá technickému stavu při tisku! **Změny vyhrazeny!**

© Copyright Conrad Electronic Česká republika, s. r. o.

VAL/08/2017