

Elektrický ohradník proti kunám a mývalům

Kemo
Electronic



Obj. č.: 121 88 55

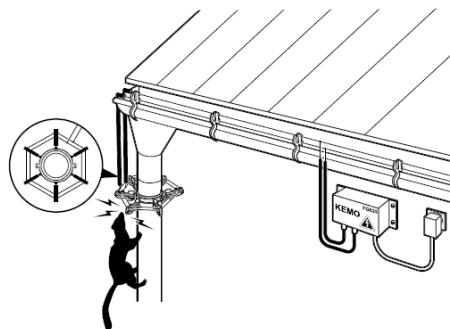
Vážený zákazníku,

děkujeme Vám za Vaši důvěru a za nákup tohoto elektrického ohradníku. Tento návod k obsluze je součástí výrobku. Obsahuje důležité pokyny k uvedení výrobku do provozu a k jeho obsluze. Jestliže výrobek předáte jiným osobám, dbejte na to, abyste jim odevzdali i tento návod k obsluze.

Ponechejte si tento návod, abyste si jej mohli znovu kdykoliv přečíst!

Účel použití

Tento vysokonapěťový elektrický ohradník je určený pro montáž na okapové žlaby a roury a slouží jako účinná ochrana domů před kunami a mývaly, kteří po nich často šplhají. Jako zdroj elektrického ohradníku lze použít síťový adaptér s 12 V/DC výstupem alespoň 100 mA nebo 12V autobaterie o kapacitě vyšší než 12 Ah (zdroj napájení není součástí dodávky). V každém případě přívodní kabel má zástrčku 5,5 x 2,1 mm.

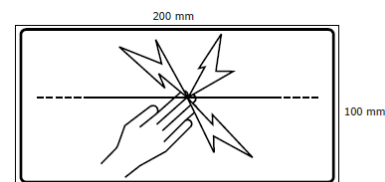


Rozsah dodávky

1x		12x		1x	Generátor vysokého napětí FG025
				12x	Svorka pro přichycení nerezové struny bez nutnosti vrtání
				12x	Šroub 2,9 x 19 mm pro přichycení svorek ke žlabu
				6x	Šroub M5 x 25 mm pro přichycení svorek k okapovým rourám.
				1x	Objímka na okapovou rouru, 2 díly
				2x	Šroub M6 x 60 mm a matice pro objímku na okapovou rouru
				100 m	Odizolované nerezové drátu pro vysokonapěťové vedení
				4 m	Izolované vysokonapěťové vedení
				6x	Nerezová svorka

Bezpečnostní pokyny

- Z bezpečnostních a schvalovacích důvodů (CE) není dovoleno přestavování nebo pozměňování výrobku. Nikdy výrobek nerozebírejte.
- Zařízení nesmí být používáno osobami (vč. děti do 8 let věku) se sníženou pohybovou nebo mentální schopností nebo osobami nízkou mírou zkušeností a znalostí, takové osoby by měli být pod dohledem nebo proškoleny, aby si byly vědomi rizik spojených s použitím a byl tak zajištěn bezpečný provoz zařízení.
- Tento výrobek není hračka, nepatří do rukou dětem. Děti nedovedou posoudit možná nebezpečí plynoucí z nesprávného zacházení s elektrickými přístroji. Dbejte proto v přítomnosti dětí zvýšené opatrnosti! Výrobek používejte mimo dosah dětí. Vždy se přesvědčte, zdali je výrobek vhodný pro Vámi zamýšlené prostředí a způsob použití.
- Obalové materiály neponechávejte ležet v dosahu dětí, mohly by se pro ně stát nebezpečnou hračkou.
- Zacházejte se zařízením opatrně – nárazy a pády třeba i jen z malé výšky jej mohou poškodit.
- Systém musí být zabezpečen proti neúmyslnému dotyku osobami. To lze zajistit vyvýšením tabulek s upozorněním na viditelné místo. Tabulka by měla mít žluté pozadí s černým popisem o velikosti písma alespoň 25 mm.

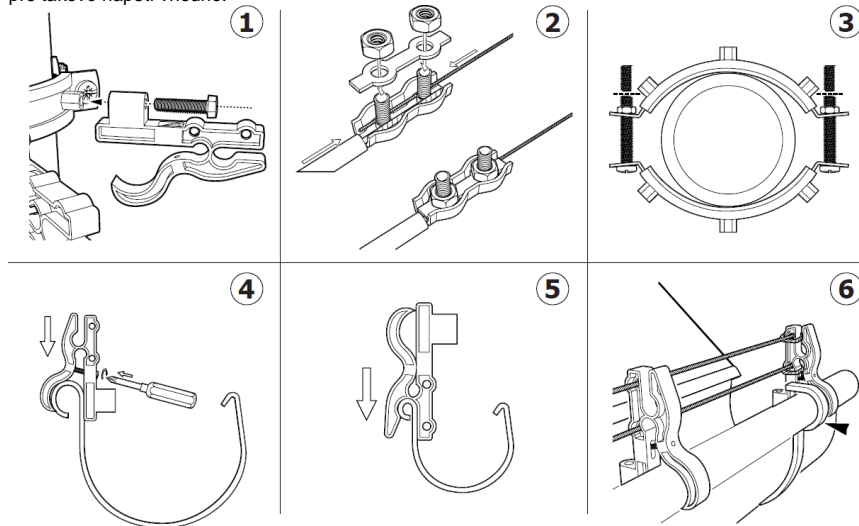


- Systém nesmí být instalován na veřejná místa bez patřičného povolení. Vysokonapěťové vedení nesmí vést přes jiná vedení např. telefonní nebo elektrické. Minimální vzdálenost od jakéhokoliv vedení by měla být alespoň 300 cm a od vysokonapěťového min. 10 m.
- Vysokonapěťové vedení tohoto systému nesmí zasahovat do jiných částí, než jsou přiložené plastové izolátory, jinak se stane systém neefektivním. Tímto je myšlena např. okolní vegetace, potrubí, apod.

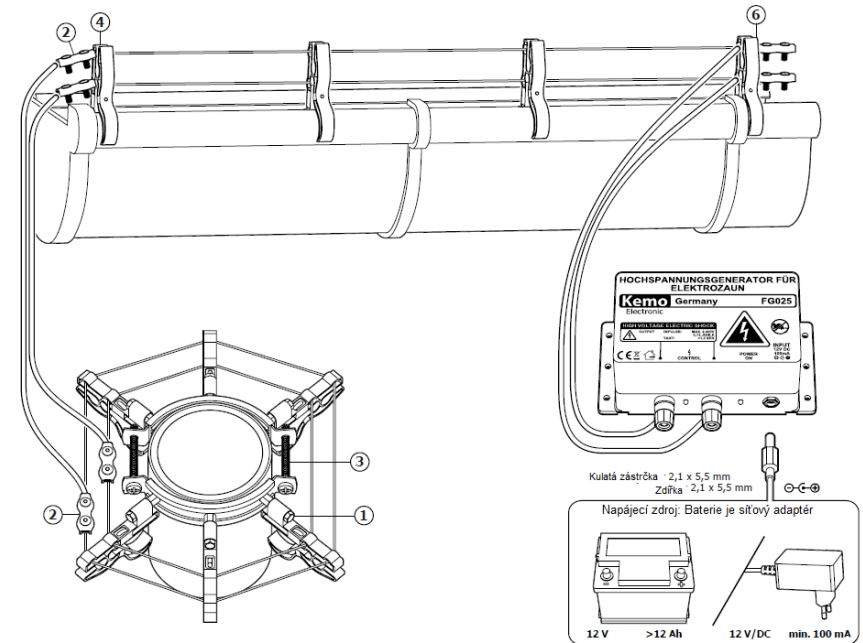
- Systém by neměl být instalován do prostor se zvýšeným rizikem požáru, např. stodol nebo stájí.
- Systém by měl být instalován tak, aby neznamenal riziko pro své okolí tj. pohybu osob, zvířat, hrajících si dětí apod.
- Jakýkoliv kontakt s osobami musí být vyloučen.
- Elektrický ohradník nesmí být provozován s více než jedním připojeným generátorem.
- Pravidelně kontrolujte bezpečnost systému elektrického ohradníku.
- Pokud si nebudete vědět rady, jak tento výrobek používat a v návodu nenajdete potřebné informace, spojte se s naší technickou poradnou nebo požádejte o radu kvalifikovaného odborníka, stejně tak, pokud budete chtít výrobek opravit, tak opravu smí provádět pouze kvalifikovaný odborník.

Provozní pokyny

Instalaci by měl provést kvalifikovaný pracovník dle přiloženého schématu zapojení. Nerezový drát by měl být nainstalován dle schématu a napnutý, aby nedocházelo k prověšení. Napětí lze regulovat pomocí svorek. Nicméně napětí by nemělo být příliš silné, žluté plastové svorky nejsou pro takové napětí vhodné.



Je nezbytné dát pozor, aby se elektrický ohradník nedotýkal žádných okolních vodivých materiálů, nedošlo tak ke zkratu a riziku ohrožení osob. Pokud musí obvod elektrického ohradníku vést přes nějaký vodivý materiál, použijte pro přívodní vedení přiložené izolované elektrické vedení. Instalaci je třeba provést tak, aby vedly vedle sebe paralelně dva nerezové dráty a při dotyku škůdce tak došlo k elektrickému výboji. Tento systém není uzemněn, jelikož šplhající zvířata nejsou uzemněna, to je rozdíl v porovnání např. s elektrickými ohradníky na pastvinách, kde jsou např. krávy uzemněny.



Elektrický generátor lze napájet stejnosměrným napájecím zdrojem o napětí 12 V/DC s kulatou zdířkou o průměru 2,1 mm. Pro tento účel jsou dostatečně běžně dostupné síťové adaptéry s výstupním napětím 12 V/DC a proudem alespoň 100 mA. Vhodné jsou také autobaterie nebo 12 V olověné akumulátory s kapacitou alespoň 10 Ah, ta zajistí provoz na dobu delší než 6 týdnů. Akumulátor nebo napájecí zdroj nejsou součástí dodávky. V obou případech se poohlížejte po zástrčce 2,1 mm x 5,5 mm. **Důležité:** Vysokonapěťový generátor a připojený napájecí zdroj nebo baterie nejsou vodotěsné. Proto je třeba je instalovat na suché místo mimo dosah působení počasí, aby nedošlo k poškození. Vysokonapěťový generátor zprovozněte až poté, co zkontrolujete zapojení. Zapnutí provedete připojením kulaté zástrčky přívodního kabelu k napájecí zdířce síťového adaptéru nebo akumulátoru.

Uvedení do provozu

Pro kontrolu, že bude provoz bezpečný, zasuňte zástrčku do 12 V napájecího zdroje. Po několika sekundách začne generátor fungovat: Rozbliká se LED „Power ON“ a LED „Control“.

Řešení problémů

LED „Power On“ neblíká: zařízení není napájeno nebo je napájecí zdroj slabý.
LED „Control“ neblíká: Vysoké napětí není k dispozici. Odpojte systém od napájení, odpojte vysokonapěťové vedení od generátoru a znovu připojte generátor k napájení, pokud se nyní LED „Control“ rozbliká vedle LED „Power On“ je chyba ve vysokonapěťovém vedení. Někde se nachází zkrat, obě vysokonapěťová vedení mohou být zkratována např. padlým sněhem nebo ledem.

Manipulace s bateriemi a akumulátory



Nenechávejte baterie (akumulátory) volně ležet. Hrozí nebezpečí, že by je mohly spolknout děti nebo domácí zvířata! V případě spolknutí baterií vyhledejte okamžitě lékaře! Baterie (akumulátory) nepatří do rukou malých dětí! Vyteklé nebo jinak poškozené baterie mohou způsobit poleptání pokožky. V takovém případě použijte vhodné ochranné rukavice! Dejte pozor nato, že baterie nesmějí být zkratovány, odhazovány do ohně nebo nabíjeny! V takovýchto případech hrozí nebezpečí exploze! Nabíjet můžete pouze akumulátory.



Vybité baterie (již nepoužitelné akumulátory) jsou zvláštním odpadem a nepatří do domovního odpadu a musí být s nimi zacházeno tak, aby nedocházelo k poškození životního prostředí!

K těmto účelům (k jejich likvidaci) slouží speciální sběrné nádoby v prodejnách s elektrospotřebiči nebo ve sběrných surovinách!



Šetřete životní prostředí!

Recyklace



Elektronické a elektrické produkty nesmějí být vhažovány do domovních odpadů. Likviduje odpad na konci doby životnosti výrobku přiměřeně podle platných zákonných ustanovení.

Šetřete životní prostředí! Přispějte k jeho ochraně!

Technické údaje

Napájení:	12V/DC
Připojovací zdířka:	Ø 2,1 mm
Spotřeba proudu:	Ø 0,008 A (pulsní, dočasně 100 mA)
Výstupní napětí:	2400 V pulsní
Pulsní interval:	>1.2 s
Výkon:	0,12 j (proti malým zvířatům)
Nerezové vedení:	Ø cca 0,7 mm, 7 vláken
Max. délka:	cca 100 m
Objímka na rouru:	Ø cca 70 – 110 mm
Rozměry vysokonapěťového generátoru:	122 x 72 x 66 mm (bez montážních nožiček a připojovacích svorek).

Záruka

Na tento elektrický ohradník poskytujeme **záruku 24 měsíců**.

Záruka se nevztahuje na škody, které vyplývají z neodborného zacházení, nehody, opotřebením, nedodržení návodu k obsluze nebo změn na výrobku, provedených třetí osobou.

Příklad tohoto návodu zajistila společnost Conrad Electronic Česká republika, s. r. o.

Všechna práva vyhrazena. Jakékoliv druhy kopií tohoto návodu, jako např. fotokopie, jsou předmětem souhlasu společnosti Conrad Electronic Česká republika, s. r. o. Návod k použití odpovídá technickému stavu při tisku! **Změny vyhrazeny!**

© Copyright Conrad Electronic Česká republika, s. r. o.

KOV/5/2017