



Logitech® Multimedia Speaker Z213

Setup Guide

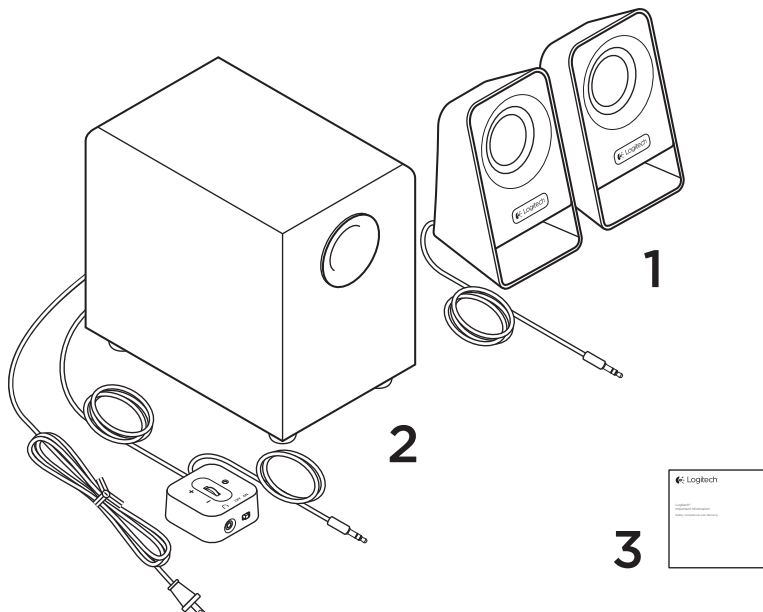


Česká verze. 45

www.logitech.com/support/z213



Obsah balení

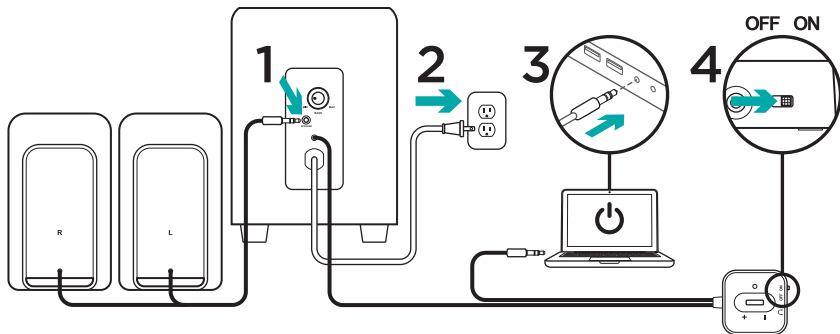


- 1. 2 satelitní reproduktory
- 2. Subwoofer

- 3. Uživatelská dokumentace



Nastavení



1. Zapojte kabely satelitních reproduktorů do zdíčky subwooferu.
2. Zapojte napájecí kabel do elektrické zásuvky.
3. Zapojte 3,5mm konektor kabelového dálkového ovladače do audio zdíčky na vašem zařízení (počítači, tabletu, chytrém telefonu atd.).
4. Zapněte multimediální reproduktor Z213 posunutím přepínače ON/OFF (ZAP/VYP) na kabelovém dálkovém ovladači do polohy ON (ZAP).

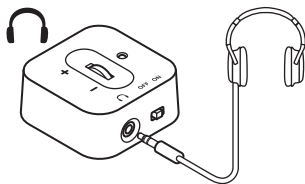


Funkce



Nastavení hlasitosti reproduktoru

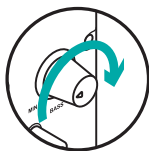
Hlasitost reproduktoru Multimedia Speaker Z213 můžete regulovat pomocí kolečka nacházejícího se uprostřed kabelového dálkového ovladače.



Používání sluchátek

Do zdířky na čelní straně kabelového dálkového ovladače lze zapojit většinu modelů analogových sluchátek s 3,5mm konektorem. Po zapojení sluchátek se reproduktor automaticky ztlumí. Když jsou k reproduktoru Multimedia Speaker Z213 připojena sluchátka, ovládá se hlasitost prostřednictvím vašeho zařízení (počítače, tabletu nebo chytrého telefonu). Ovládání hlasitosti na kabelovém dálkovém ovladači nemá na hlasitost sluchátek vliv.

BASY



Nastavení basů

Úroveň basů reproduktoru Multimedia Speaker Z213 můžete regulovat otáčením knoflíku, nacházejícího se v zadní části subwooferu, ve směru hodinových ručiček.



www.logitech.com

www.logitech.com/support/z213

© 2014 Logitech. All rights reserved. Logitech, the Logitech logo, and other Logitech marks are owned by Logitech and may be registered. All other trademarks are the property of their respective owners. Logitech assumes no responsibility for any errors that may appear in this manual. Information contained herein is subject to change without notice.

621-000359.002