

Lisovací kontakt - RC-5AP2000 - 1603505

Please be informed that the data shown in this PDF Document is generated from our Online Catalog. Please find the complete data in the user's documentation. Our General Terms of Use for Downloads are valid (<http://download.phoenixcontact.com>)



Lisovací kontakt, svinutý, Průměr kontaktu: 2 mm, Oblast lisování: 1,5 mm²...2,5 mm²

Key commercial data

package_quantity	50
GTIN	4046356245777

Technical data

Všeobecné

Provedení kontaktů	svinutý
Průměr kontaktu	2 mm
Druh kontaktu	Kolík
Typ připojení	Lisovaný spoj
Zásuvné cykly mechanické	50
Průřez lanka minimální	1,5 mm ²
Průřez lanka maximální	2,5 mm ²

classifications

eCl@ss

eCl@ss 4.0	272607xx
eCl@ss 4.1	27260701
eCl@ss 5.0	27260701
eCl@ss 5.1	27260701
eCl@ss 6.0	27260708
eCl@ss 7.0	27440312
eCl@ss 8.0	27440204

ETIM

ETIM 3.0	EC001121
ETIM 4.0	EC000796
ETIM 5.0	EC000796

UNSPSC

UNSPSC 6.01	43172015
-------------	----------

Lisovací kontakt - RC-5AP2000 - 1603505

classifications

UNSPSC

UNSPSC 7.0901	43201404
UNSPSC 11	43172015
UNSPSC 12.01	43201404
UNSPSC 13.2	43201404

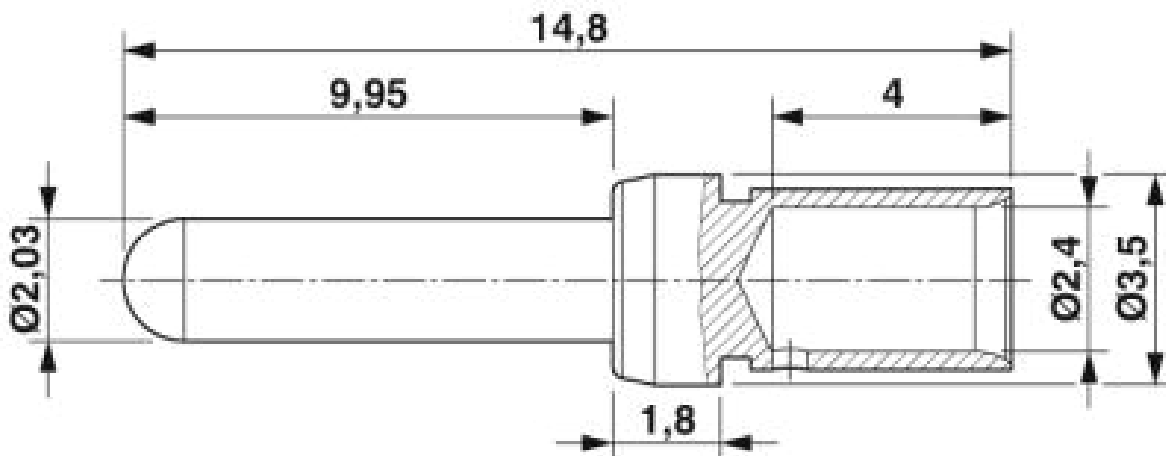
accessories

RC-Z2514 - 1614590



Drawings

Výkres v měřítku



© Phoenix Contact 2014 - all rights reserved
<http://www.phoenixcontact.com>