

## Přístrojový konektor z předu stěny - CA-12S1N8A6Y00 - 1619863

Please be informed that the data shown in this PDF Document is generated from our Online Catalog. Please find the complete data in the user's documentation. Our General Terms of Use for Downloads are valid (<http://download.phoenixcontact.com>)



Přístrojový konektor z předu stěny, přímý, stíněná: ano, Zajištění SPEEDCON, M23, Počet pólů: 12, Druh kontaktu: Zásuvka, Lisovaný spoj, Těsnění axiální, Centrální upevnění

### Key commercial data

package_quantity	1
GTIN	4046356821032

### Technical data

#### Všeobecné

Směr postupu číslování kontaktní komory	standardní
Kódování	N
Druh kontaktní přípojky	Lisovaný spoj
Druh kontaktů	Zásuvka
Počet pólů	12
Průměr kontaktu výkonových kontaktů	1 mm
Jmenovitý proud dle výkonového kontaktu při 25°C	8 A

#### Okolní podmínky

Krytí	IP67
-------	------

### classifications

#### eCl@ss

eCl@ss 4.0	272607xx
eCl@ss 4.1	27260701
eCl@ss 5.0	27143424
eCl@ss 5.1	27143424
eCl@ss 6.0	27143424
eCl@ss 7.0	27440209
eCl@ss 8.0	27440209

#### ETIM

ETIM 3.0	EC001121
ETIM 4.0	EC002635
ETIM 5.0	EC002635

# Přístrojový konektor zředu stěny - CA-12S1N8A6Y00 - 1619863

## classifications

### UNSPSC

UNSPSC 6.01	43172015
UNSPSC 7.0901	43201404
UNSPSC 11	43172015
UNSPSC 12.01	43201404
UNSPSC 13.2	43201404

## accessories

### Ochranný kryt

SF-Z0019 - 1607449



RC-Z2059 - 1604225



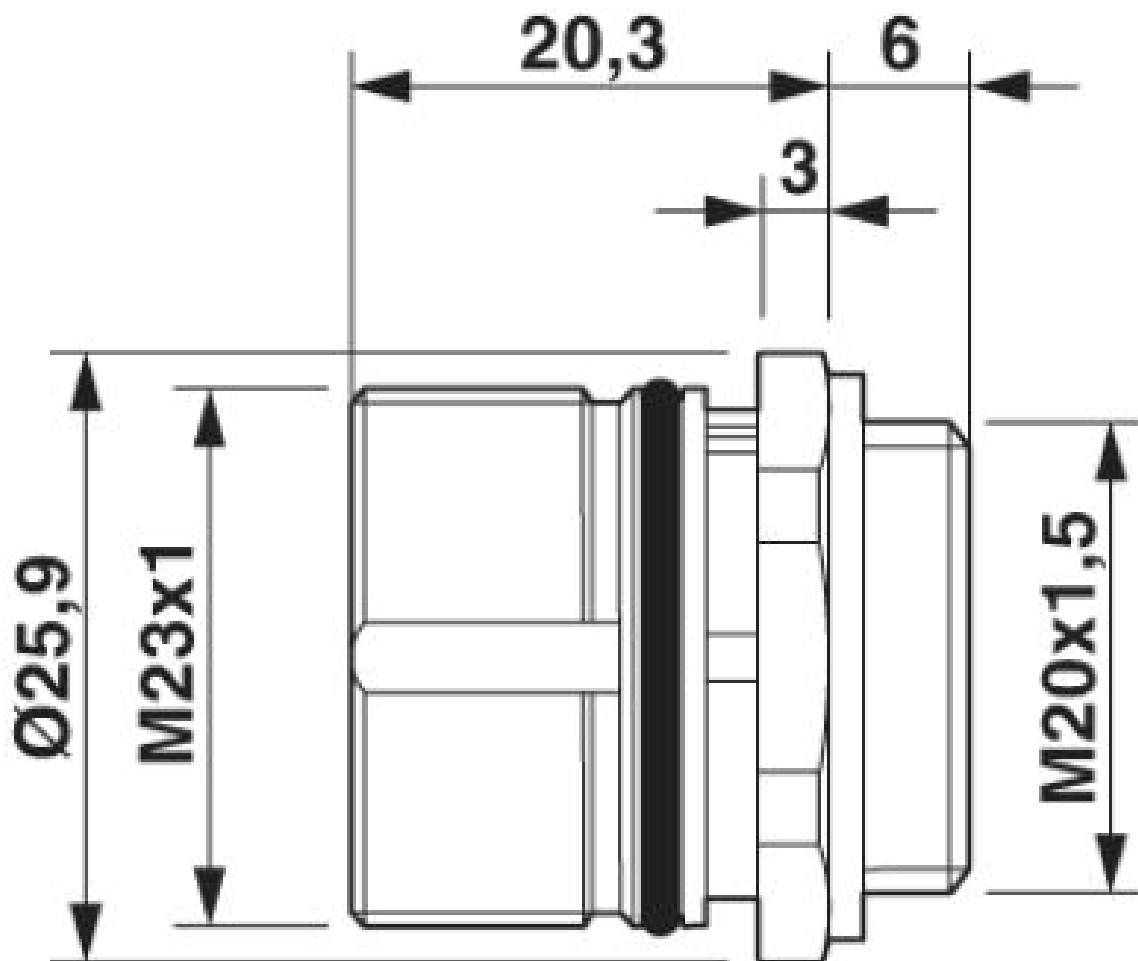
RC-Z2469 - 1611797



## Drawings

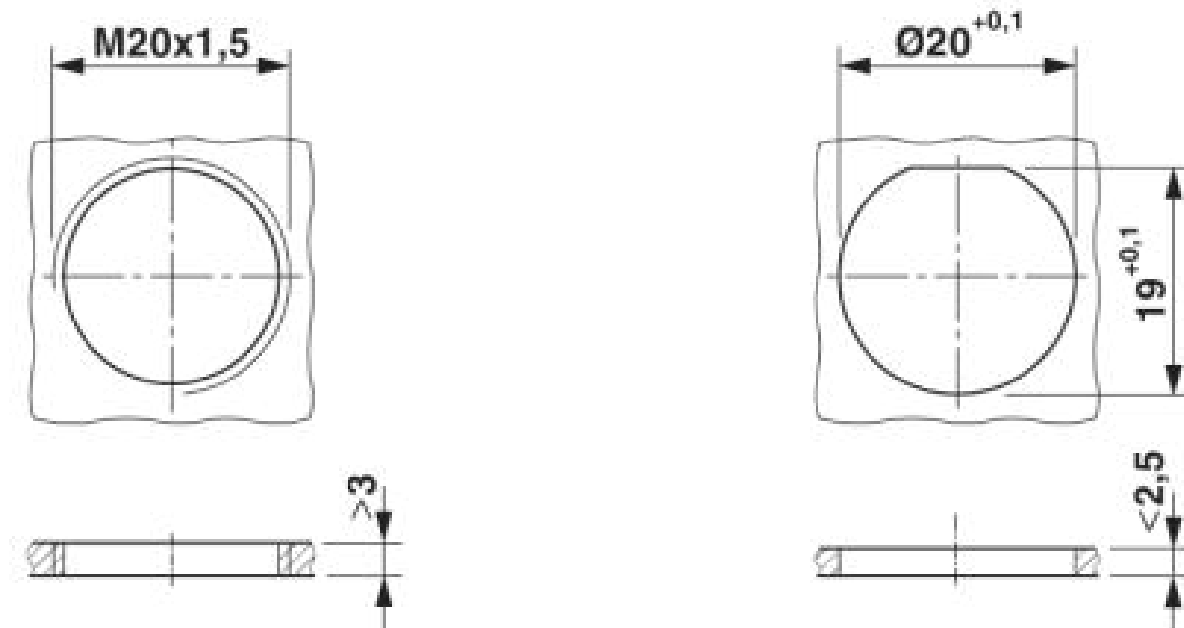
# Přístrojový konektor zředu stěny - CA-12S1N8A6Y00 - 1619863

Výkres v měřítku



# Přístrojový konektor zředu stěny - CA-12S1N8A6Y00 - 1619863

Výkres v měřítku



Rozměry vestavby

# Přístrojový konektor z předu stěny - CA-12S1N8A6Y00 - 1619863

Schématický výkres

