



**CZ** NÁVOD K OBSLUZE

## Stolní elektrický gril KG 3571



**Obj. č. 123 12 76**

Vážený zákazníku,

děkujeme Vám za Vaši důvěru a za nákup kuchyňského, kontaktního grilu Clatronik.

Tento návod k obsluze je nedílnou součástí tohoto výrobku. Obsahuje důležité pokyny k uvedení výrobku do provozu a k jeho obsluze. Jestliže výrobek předáte jiným osobám, dbejte na to, abyste jim odevzdali i tento návod k obsluze.

Ponechte si tento návod, abyste si jej mohli znovu kdykoliv přečíst.



## Účel použití

Tento výrobek je kuchyňský gril, určený výhradně pro grilování uvnitř budov a výhradně pro soukromé účely. Nehodí se pro komerční a jiné použití. Používat jej můžete v běžné domácnosti nebo obdobných obytných prostorách (například na chatě). V žádném případě tento výrobek nepoužívejte ve venkovním prostředí! Spotřebič provozujte v souladu se všemi pokyny, uvedenými v tomto návodu k obsluze. Jakékoliv jiné, než uvedené použití výrobku je v rozporu se zamýšleným účelem a všemi pokyny uvedeným v tomto návodu. Při použití tohoto výrobku k jiným účelům hrozí riziko úrazu a škod na majetku. Výrobce nepřebírá žádnou odpovědnost za škody způsobené při použití výrobku k jiným, než uvedeným účelům. Zároveň přitom dochází k zániku záruky a bezplatného servisu.

Výrobek nevystavujte jiným zdrojům tepla, dopadům přímých slunečních paprsků, přílišné vlhkosti (nikdy jej nenamáčejte do vody ani jiných kapalin), mechanickému tlaku ani ostrým předmětům (to platí zejména pro síťový kabel). Před každým čištěním výrobek vždy odpojte od síťového zdroje napájení. Vytáhněte proto jeho přívodní kabel z elektrické zásuvky. Nikdy tento výrobek neobsluhujte v případě, že máte mokré ruce! Pokud došlo k namočení spotřebiče nebo byl vystaven působení vlhkosti, okamžitě jej odpojte od elektrické sítě! Použijte však k tomu například jistič, pojistku nebo proudový chránič příslušného elektrického obvodu. Teprve poté vytáhněte jeho přívodní kabel ze zásuvky. Spotřebič vypněte a odpojte od sítě při každém čištění! Při odpojování přívodního kabelu opatrně uchopte síťovou zástrčku na konci kabelu a poté ji vytáhněte ze zásuvky. Nikdy přitom netahejte za samotný přívodní kabel! Pokud nebudete tento spotřebič delší dobu používat, vypněte jej a odpojte od zdroje napájení.

Tento výrobek smí být používán pouze pod neustálým dohledem! Pakliže musíte opustit místnost, ve které spotřebič provozujete, vždy jej předtím vypněte a odpojte přívodní kabel ze sítě. Provádějte pravidelnou kontrolu spotřebiče a zejména jeho přívodního kabelu. Ujistěte se vždy o tom, že nevykazují žádná viditelná poškození. Spotřebič v žádném případě neuvádějte do provozu v případě, že zaznamenáte jakákoliv poškození na samotném spotřebiči nebo jeho přívodním kabelu. K provozu tohoto výrobku používejte výhradně originální nebo výrobcem doporučené příslušenství.



**Nikdy neponechávejte volně ležet obalový materiál. Plastové obaly sáčky a fólie z umělých hmot se mohou stát nebezpečnou hračkou pro malé děti nebo domácí zvířata. V případě spolknutí některých částí obalového materiálu hrozí riziko udušení!**

## Důležitá bezpečnostní opatření

**Na tomto spotřebiči naleznete následující varovné symboly nebo informace:**



**Varování! Horký povrch! Riziko popálení!** Za provozu se některé části na tomto spotřebiči ohřívají na velmi vysoké teploty! Tyto části jsou přitom snadno přístupné na dotyk! Během provozu spotřebiče se proto dotýkejte pouze rukojeti a regulátoru.



**Varování! Riziko opaření!** Během grilování a po otevření horní plotýnky grilu dochází k úniku horké páry!

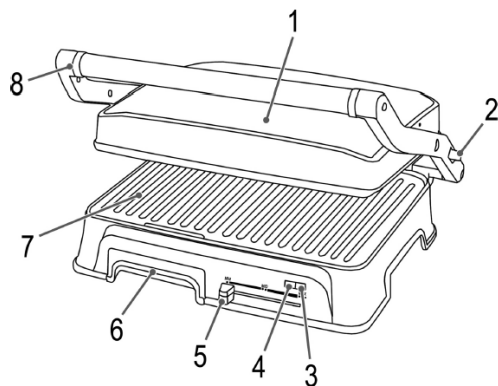


**Upozornění! Nebezpečí požáru!** Přepálený olej a tuk se mohou snadno vznítit. Udržujte proto dostatečnou bezpečnostní vzdálenost tohoto spotřebiče (alespoň 30 cm) od okolních hořlavých objektů jako jsou nábytek, záclony a podobně.

- Spotřebič umístěte na rovný, vodě a teple odolný povrch. Tento povrch musí mít snadno udržovatelný povrch, který bude možné čistit i s použitím různých čisticích prostředků. Před instalací spotřebiče na vybraný povrch použijte v případě potřeby vhodnou a tepelně odolnou podložku.
- Z důvodů stoupajícího tepla a výparů, neumísťujte spotřebič do míst pod police nebo skříňky. Během provozu spotřebič nikam nepřemisťujte ani s ním nijak nehýbejte.
- Před připojením spotřebiče do elektrické sítě se ujistěte o tom, že síťová zástrčka na konci přívodního kabelu umožňuje připojení do zásuvky vaší domácí elektrické sítě.
- Za provozu se nedotýkejte se horkých částí grilu.
- Tento spotřebič není určený k provozu s použitím různých externích časovačů nebo systémů pro dálkové ovládání.

- Poškozený nebo nefunkční spotřebič se nikdy nepokoušejte sami opravovat. S opravou takového zařízení se obraťte výhradně na některý autorizovaný servis. Poškozený síťový kabel ponechejte vyměnit u výrobce popřípadě proto kontaktujte nejbližšího kvalifikovaného odborníka! Síťový kabel musí být vyměněn pouze za kabel stejného typu.
- Tento spotřebič mohou obsluhovat děti starší 8 let a osoby s omezenými senzoryckými, fyzickými nebo duševními schopnostmi nebo osoby s nedostatečnými zkušenostmi a znalostmi pouze v případě, že obdržely všechny potřebné pokyny pro obsluhu tohoto výrobku a jsou schopny tyto pokyny dodržovat a uvědomují si všechna související rizika, která vyplývají z provozu tohoto spotřebiče. V opačném případě musí být obsluha spotřebiče pod dohledem odpovědné osoby.
- Nedovolte, aby si mohly malé děti s tímto spotřebičem hrát. Čištění a údržba tohoto spotřebiče nesvěřujte dětem starším 8 let bez nepřetržitého dohledu osoby, odpovědné za jejich bezpečnost.
- Tento výrobek není určený pro obsluhu dětmi ve věku do 8. let.
- Z důvodů čištění tento spotřebič nikdy nenamáčejte do vody ani jiných kapalin. V žádné případě jej proto nemýjte například v myčce na nádobí a podobně. Při čištění a údržbě tohoto spotřebiče postupujte výhradně v souladu s pokyny uvedenými v části „Čištění a údržba“ na konci tohoto návodu.

## Popis a ovládací prvky



- 1 – Horní plotýnka grilu (vyklápěcí).
- 2 – Tlačítko pro uvolnění a vyklopení horní plotýnky grilu.
- 3 – LED kontrolka teploty (zelená).
- 4 – Provozní LED kontrolka (červená).
- 5 – Regulátor teploty MIN – MAX.
- 6 – Sběrná nádoba pro omastek.
- 7 – Spodní plotýnka grilu.
- 8 – Rukojeť.

## Rozsah dodávky

Kontaktní gril Clatronic KG3571  
Sběrná nádoba na omastek

### Vybalení grilu

Gril opatrně vybalte gril z jeho přepravního boxu. Zbavte jej veškerého obalového materiálu jako jsou fólie, výplňový materiál, pásky a karton. Ujistěte se o tom, že výrobek není nijak poškozený a že dodávka je kompletní. Pokud zaznamenáte některé chybějící nebo poškozené části, výrobek v žádném případě neuvádějte do provozu! V takovém případě se ihned obraťte na svého dopravce.

**i Poznámka:** Na povrchu a uvnitř spotřebiče můžete zaznamenat prach a různé zbytky materiálu z výrobního procesu. Doporučujeme proto vždy před prvním uvedením do provozu provést čištění spotřebiče v souladu s pokyny uvedenými v části „Údržba a čištění“.



### Upozornění! Zabraňte poškození nepřilnavého povrchu grilovacích plotýnek!

Při úpravě potravin na tomto grilu používejte výhradně dřevěné nebo teflonové příslušenství. V žádném případě přitom nepoužívejte ostré a tenké předměty z kovu (například nůž, vidličku a podobně). Nepoužívejte přitom ani plastové nebo jiné nevhodné materiály. Plastové předměty se mohou po kontaktu s rozpalenou plotýnkou zdeformovat!

Horní grilovací plotýnka je opatřena speciálním mechanismem, který zajišťuje optimální kontakt horní plotýnky s upravovanými potravinami. Horní plotýnku grilu přitom můžete vyklopit až do úhlu 180°. Tímto způsobem si můžete vytvořit dvojitou plotýnku a používat spotřebič jako běžný stolní gril.

Speciální a nepřilnavý povrch grilu umožňuje přípravu potravin bez použití oleje. Pokud však chcete při přípravě použít olej, ujistěte o vhodném výběru oleje, který se rozpaluje až za vyšších teplot. Nepoužívejte proto například olivový olej nebo máslo, neboť mohou produkovat kouř i za nižších teplot.

## Uvedení do provozu

### Zapnutí a vypnutí grilu

Předtím, než budete gril připojovat nebo odpojovat do/od síťového zdroje, otočte regulátor teploty (5) vždy do pozice **MIN**. Provozní režim na grilu vždy indikuje červená LED kontrolka (4).

### Elektrické připojení / Výkon spotřebiče

Spotřebič disponuje výkonem až 2000 W. Pro jeho provoz proto doporučujeme použít samostatný obvod s vhodnou nadproudovou ochranou (16 A).



**Upozornění!** Vzhledem k uvedenému výkonu nikdy nepoužívejte k provozu tohoto spotřebiče žádné prodlužovací příklady ani několikanásobné zásuvky nebo rozbočovače.

Předtím, než připojíte tento výrobek ke zdroji napájení se ujistěte o tom, že napětí vaší elektrické sítě splňuje všechny technické požadavky, uvedené na výrobním štítku spotřebiče.

Tento spotřebič připojte pouze do řádně instalované a uzemněné elektrické zásuvky sítě 230 V/AC 50 Hz.

### Pokyny před uvedením spotřebiče do provozu

1. Očistěte grilovací plotýnky v souladu s pokyny uvedenými v části „Čištění a údržba“.
2. Uzavřete gril a instalujte do jeho spodní části sběrnou nádobu na omastek (6).
3. Zavřený gril spusťte po dobu 10. minut bez vložených potravin. Nastavte přitom teplotu grilu na maximum. Otočte proto regulátorem pro nastavení teploty (5) do pozice **MAX**.



**Poznámka:** Během tohoto procesu bude z grilu vycházet určité množství kouře. Zajistěte proto dostatečné větrání provozních prostor.

4. Odpojte gril od zdroje napájení. Vytáhněte proto jeho síťový kabel z elektrické zásuvky.
5. Ponechejte gril zcela vychladnout.
6. Očistěte povrch grilovacích plotýnek s pomocí vlhkého ubrousku.

Nyní je gril připravený k běžnému používání. Zvolte pro provoz grilu vhodné umístění.

K přípravě potravin můžete tento kuchyňský spotřebič používat kontaktní gril nebo jako rozložený, stolní gril.

### Použití spotřebiče jako kontaktního grilu

1. Připojte síťový kabel grilu do elektrické zásuvky. Na grilu se přitom rozsvítí obě LED kontrolky.
2. Nastavte regulátor teploty do pozice **MAX**. Gril v té chvíli spustí ohřev topných těles v obou grilovacích plotýnkách.



**Poznámka:** Ohřev grilu trvá přibližně 5 minut. Po dosažení přednastavené teploty zhasne zelená kontrolka teploty (3). Během provozu se však tato kontrolka střídatě rozsvěcuje a zhasíná. Nejedná se přitom o žádnou provozní nebo výrobní závadu na spotřebiči. Integrovaný termostat tak ovládá a udržuje teplotu ohřevu plotýnek nastavenou pomocí regulátoru teploty (5).

- Gril otevírejte pouze po uchopení za jeho rukojeť (8). Horní plotýnku pak přemístěte do vertikální pozice.
- Na spodní plotýnku umístěte vybrané potraviny.
- Velmi opatrně potom gril uzavřete. Potraviny během samotné přípravy nemusíte nijak otáčet.
- Po dokončení přípravy a stavu pokrmu dle vašich požadavků otevřete gril. Použijte k tomu znovu výhradně rukojeť v horní části grilu (8).



**Varování! Riziko opaření!** Na závěr přípravy pokrmu může po otevření grilu dojít k úniku horké páry!

- S použitím vhodným prostředků (dřevěné nebo speciální, teflonové příslušenství) vyjměte pokrm z grilu a podávejte na talíř.

#### Použití spotřebiče jako stolního grilu



**Upozornění!** Napájecí kabel instalujte vždy tak, aby za provozu nemohlo dojít ke kontaktu horkých částí grilu a tohoto kabelu. V opačném případě hrozí riziko poškození kabelu. Zároveň přitom může dojít ke zkratu, požáru nebo úrazu elektrickým proudem!

- Přesuňte posuvné tlačítko (2) ve směru symbolu šipky a zároveň přitom vyklápějte horní plotýnku grilu.
- Postupujte při obsluze grilu stejně jako v předchozím případě (vyjma kroků 3, 5 a 6).
- Pokrm nyní můžete připravovat jako na plotýnkách běžného grilu s tím, že jej můžete během úpravy různě obracet.

#### Doba grilování

Cellková doba pro grilování závisí na konzistenci, tloušťce pokrmu a vašich požadavcích. V následující tabulce jsou uvedeny 3 informativní příklady pro doporučenou dobu grilování.

Maso	Aplikace	Pozice regulátoru teploty	Doba grilování
Kuřecí prsní řízky	Kontaktní gril	MAX	cca 8 minut
Vepřová kotleta	Kontaktní gril	MAX	cca 10 minut
	Stolní gril	MAX	2 x 8 minut (s otočením)



**Poznámka:** Teplota uvnitř pokrmu udává aktuální stav jeho přípravy. Při grilování proto doporučujeme používat vpichovací teploměr, pomocí kterého můžete dobře sledovat stav pokrmu. Díky tomu navíc není nutné pokrm během jeho přípravy nařezávat nebo porcovat.

#### Referenční hodnoty pro přípravu různých druhů potravin

Druh pokrmu	Požadovaná úprava	Teplota uvnitř pokrmu
<b>Hovězí</b>		
Hovězí plátek, roštěná	Polosyrový (rare)	45 – 50°C
	Středně propečený (medium)	50 – 55°C
	Propečený (well done)	60 – 65°C
<b>Telecí</b>		
Telecí hřbet	Světle růžová	60 – 65°C
Kýta, horní a roštěná		78°C
<b>Vepřové</b>		
Vepřový steak	Šťavnatě	65°C
Krkovice		70 – 75°C
Vepřová kotleta		75 – 80°C
Uzené vepřové		60 – 68°C
<b>Jehněčí</b>		
Jehněčí hřbet		65°C
Jehněčí kýta		80°C
<b>Zvěřina</b>		
Steak z divokého prasete	Světle růžové	60 – 62°C
<b>Drůbež</b>		
Kuřecí prsa		70°C

Krůtí prsa / Kachní prsa	Propečené	80°C
Kachní prsa	Růžová	62 – 65°C
Přstrosí steak		58°C
<b>Ryby</b>		
Losos		60°C
Kaníc červený		55°C
Candát		62°C

## Údržba a čištění



**Varování!** Před každým čištěním odpojte gril od zdroje napájení! Vytáhněte proto jeho síťovou zástrčku z elektrické zásuvky. Z důvodů čištění tento gril nikdy nenamáčejte do vody ani jiných kapalin. V opačném případě hrozí při jeho dalším uvedení do provozu riziko zásahu elektrickým proudem! Zabraňte vniknutí vody a vlhkosti dovnitř spotřebiče.

K čištění plotýnek grilu nikdy nepoužívejte žádné kartáče ani jiné abrazivní prostředky nebo látky. Stejně tak pro čištění grilu nepoužívejte žádné chemikálie ani rozpouštědla.

#### Čištění grilu

Obě grilovací plotýnky jsou pevně vestavěné a nelze je z grilu vyjmout. Plotýnky můžete vyčistit pomocí mírně navlhčené houby nebo vlhčených ubrousků a vlažné vody. Na závěr plotýnky dobře osušte s použitím kuchyňské utěrky.

#### Nádoba na sběr omastku

Nádobu opatrně vyjměte z grilu a obsah této nádoby vyprázdněte. Nádobu umyjte s použitím šetrného čistícího prostředku (na bázi mýdla). Suchou nádobu vložte zpět do grilu.

Povrch grilu můžete čistit pouze s použitím hadříku mírně navlhčeného vodou. Před dlouhodobým uskladněním gril nejprve odpojte od síťového zdroje a ponechte jej dokonale vychladnout. Namotejte přírodní kabel do příslušných úchytů ve spodní části grilu. Pro delší uskladnění grilu doporučujeme použití originálního obalového materiálu a krabice. Gril uskladněte na suchém a dobře větraném místě mimo dosah malých dětí.

## Řešení problémů

Problém	Příčina a její řešení
Gril nefunguje	Gril není připojený do elektrické sítě. Připojte proto gril ke zdroji napájení. Síťovou zástrčku na konci přírodního kabelu připojte do nejbližší a snadno přístupné elektrické zásuvky.
Závada spotřebiče	S poškozeným nebo nefunkčním spotřebičem kontaktujte zákaznickou podporu výrobce nebo nejbližší autorizovaný servis.

## Recyklace



Elektronické a elektrické produkty nesmějí být vhažovány do domovních odpadů. Likviduje odpad na konci doby životnosti výrobku přiměřeně podle platných zákonných ustanovení.

**Šetřete životní prostředí! Přispějte k jeho ochraně**

## Technické údaje

Model	KG 3571
Kategorie	kontaktní gril
Materiál, barva	černý, nerezová ocel
Zdroj napájení	elektrická síť s napětím 220 – 240 V AC, 50/60 Hz
Výkon	2000 W
Ochranná třída	I
Rozměry	330 x 145 x 335 mm
Hmotnost	cca 2,9 kg