



CZ NÁVOD K OBSLUZE

## Bezdrátový domovní videotelefon VD36W

smartwares<sup>®</sup>  
satelity & lighting



Obj. č. 123 21 31

### Vážený zákazníku,

děkujeme Vám za Vaši důvěru a za nákup domovního videotelefonu.

Tento návod k obsluze je nedílnou součástí tohoto výrobku. Obsahuje důležité pokyny k uvedení výrobku do provozu a k jeho obsluze. Jestliže výrobek předáte jiným osobám, dbejte na to, abyste jim odevzdali i tento návod k obsluze.

Ponechejte si tento návod, abyste si jej mohli znovu kdykoliv přečíst.

### Rozsah dodávky

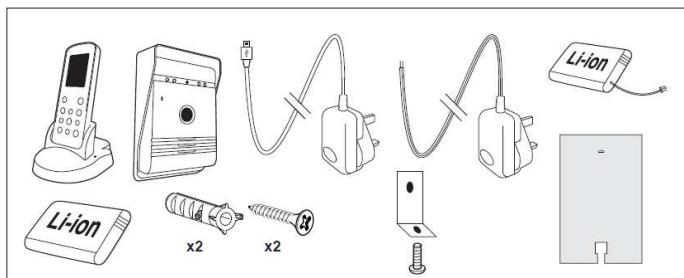
Domácí bezdrátový videotelefon s dokovací stanicí (Indoor Monitor)

Venkovní jednotka se zvonkovým tlačítkem (Outdoor Intercom)

2 síťové adaptéry

2 lithiové akumulátory

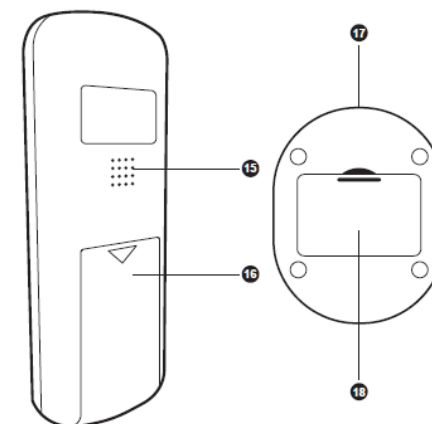
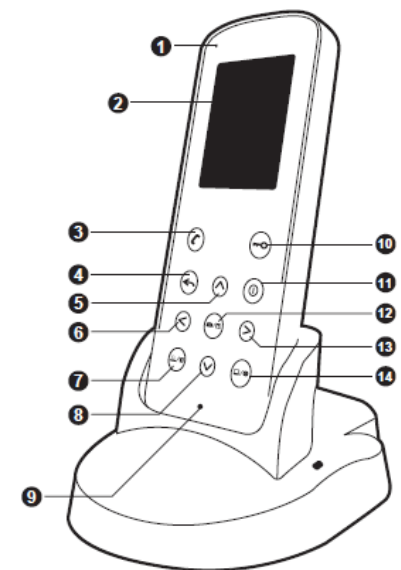
Těsnící destička a spojovací materiál (úchyt, šroubky a hmoždinky)



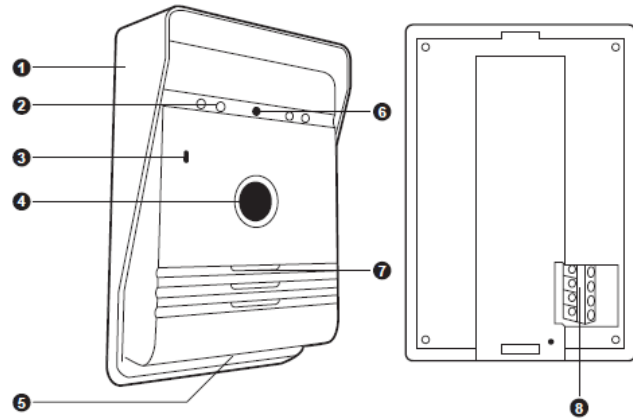
### Popis systému a ovládací prvky

Domácí bezdrátový video telefon s dokovací stanicí (Indoor monitor)

- 1 – LED kontrolka nabíjení
- 2 – displej
- 3 – Intercom / hovorové tlačítko CALL
- 4 – tlačítko Exit
- 5 – navigační tlačítko pro pohyb nahoru
- 6 – navigační tlačítko pro pohyb vlevo
- 7 – Monitor / Delete
- 8 – navigační tlačítko pro pohyb dolů
- 9 – mikrofon
- 10 – Unlock / Odemknutí dveří
- 11 – Zapnutí (On) / Vypnutí (Off) telefonu
- 12 – Photo / Confirm
- 13 – navigační tlačítko pro pohyb vpravo
- 14 – Playback / Set
- 15 – reproduktor
- 16 – přihrádka pro baterie
- 17 – zdířka DC-IN pro připojení napájecího zdroje
- 18 – dokovací nabíjecí stanice / přihrádka pro nabíjení akumulátoru venkovní jednotky



### Venkovní jednotka se zvonkovým / hovorovým tlačítkem (Outdoor Intercom)



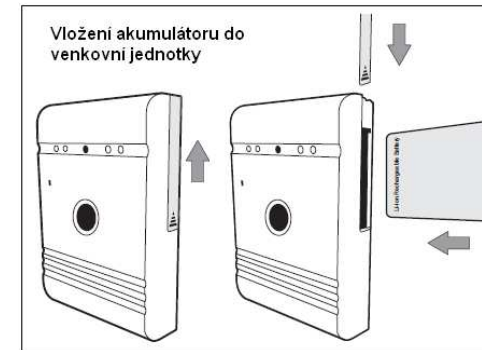
- 1 – stříška / ochrana proti stříkající vodě (dešti)
- 2 – IR LED pro nasvícení záběru kamery za snížených světelných podmínek „Night vision light“
- 3 – mikrofon
- 4 – zvonkové a hovorové tlačítko CALL
- 5 – světelný (soumrakový) senzor pro detekci okolního světla
- 6 – objektiv kamery
- 7 – reproduktor
- 8 – připojovací svorky

### Pokyny pro instalaci

Před instalací systému a zejména samotnou montáží venkovní jednotky dostatečně ověřte správné fungování celého systému. Uvědomte si, že v každém prostředí a zejména v zástavbě existují různé faktory, které mohou funkci celého zařízení výrazně omezit. Jedná se především určité překážky a předměty, které se nacházejí v každém objektu. Bezdrátový dosah videotelefonu a venkovní jednotky tak může být omezen například v důsledku silných stěn, železo-betonových konstrukcí a také provozem různých elektronických a bezdrátových zařízení provozovaných v jejich blízkosti. Při instalaci dbejte pokynů pro připojení a spárování obou jednotek. Doporučujeme instalovat venkovní jednotku se zvonkovým tlačítkem do zastřešených prostor. Jednotku pak umístěte do optimální výšky tak, aby objektiv kamery mohl optimálně snímat obličej návštěvníka.

### Vložení baterie (akumulátoru) do venkovní jednotky (Outdoor Intercom)

1. Příhrádka pro akumulátor se nachází na pravém boku venkovní jednotky. Odejměte kryt příhrádky jeho přesunutím směrem nahoru.
2. Vložte akumulátor do příhrádky. Při vkládání dbejte vložení akumulátoru do správné polohy a polaritu. Označení „Li-Ion rechargeable battery“ při vkládání musí být viditelný (viz následující obrázek).
3. Uzavřete příhrádku akumulátoru. Kryt musí znovu zcela dolehnout.

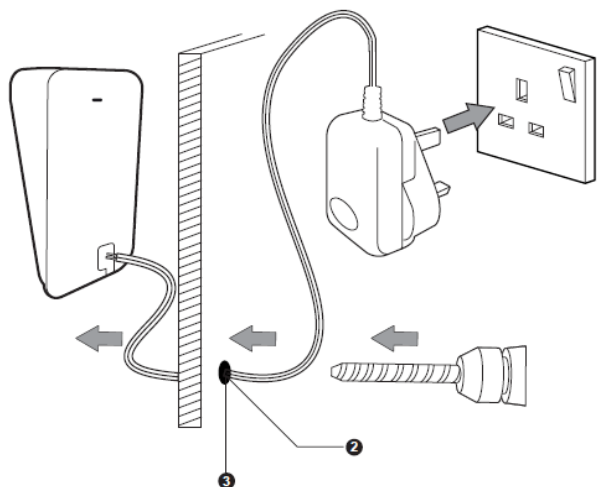


### Vložení baterie (akumulátoru) do domácího videotelefonu (Indoor Monitor)

1. Příhrádka akumulátoru se nachází v zadní části přístroje. Odejměte kryt bateriové příhrádky (16) jeho přesunutím směrem dolů.
2. Vložte akumulátor a připojte jej podle následujícího obrázku.
3. Uzavřete bateriový prostor. Při uzavírání musí jeho kryt znovu správně dolehnout.



## Instalace venkovní jednotky / Montáž na zed'



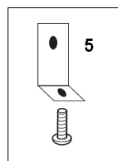
1. Nejprve zvolte vhodné umístění pro instalaci venkovní jednotky. Část se stříškou použijte coby šablonu pro označení otvorů pro přípevnění stříšky. Vyvrtejte otvory (krok 1) přesně podle šablony a vložte do nich hmoždinky.

2. Stejně tak vyvrtejte otvor pro kabel síťového adaptéru (krok 2).

3. Prostrčte kabel napájecího adaptéru skrze zdívo / stěnu a ponechte kus kabelu volně viset (krok 3).

4. Vložte těsnící destičku do vnitřní části stříšky (krok 4).

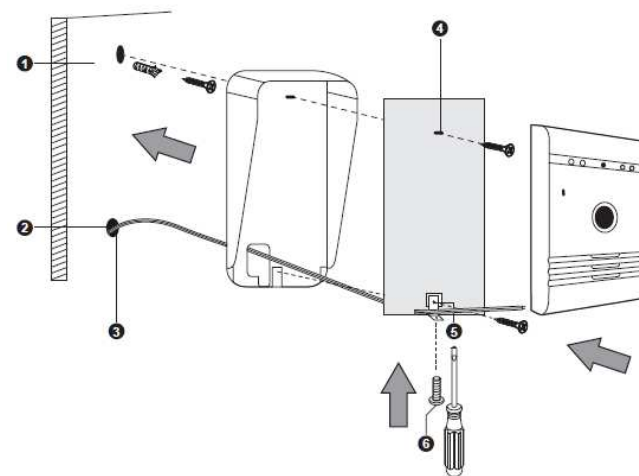
5. Pomocí dodávaného úchyty (označen číslem 5) připevněte stříšku a těsnící destičku ve spodní části. Dbejte však přitom zvýšené opatrnosti, aby při montáži úchyty (5) nedošlo k deformaci nebo mechanickému poškození napájecího kabelu.



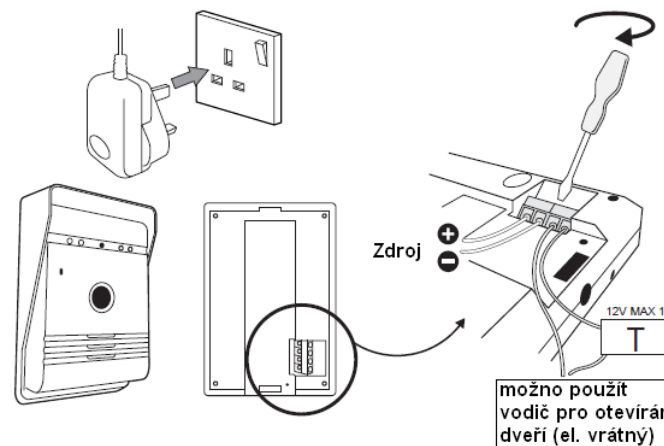
6. Připojte vodiče napájecího adaptéru do svorkovnice modulu venkovní jednotky v souladu s označením u jednotlivých přípojovacích terminálů.

7. Vložte modul venkovní jednotky do stříšky. Jako první vložte horní část modulu do stříšky a teprve poté opatrně připevněte i spodní část modulu do spodního úchyty (5).

8. Připevněte venkovní jednotku ke stříšce pomocí dodávaného šroubu (krok 6).



## Elektrické připojení



### Venkovní jednotka (Outdoor Intercom)

1. Připojte vodiče síťového adaptéru do terminálů označených „+“ (kladný pól) a „-“ (záporný pól). Ujistěte se o připojení vodičů při zachování správné polaroty (viz obrázek výše).
2. V případě požadavku na použití systému pro otevírání dveří tzv. „elektrický vrátný“ připojte 2 vodiče do zbylých terminálů. Pro napájení systému pro otevírání dveří pak použijte pouze vhodný zdroj se jmenovitým napětím 12 V max. 1 A.

### Domovní videotelefon (Indoor Monitor)

1. Připojte dodávaný USB kabel do dokovací stanice a poté připojte síťový adaptér do elektrické zásuvky.

## Spárování systému

1. Stiskněte tlačítko **On / Off** (11). Na videotelefonu se následně aktivuje displej.
2. Stiskněte a přidržte tlačítko **Intercom** (3). Na displeji se poté zobrazí indikace „Pairing“.
3. Stiskněte zvonkové / hovorové tlačítko **CALL** (4) na venkovní jednotce. Tím dojde k aktivaci venkovního modulu.
4. Stiskněte a přidržte zvonkové / hovorové tlačítko **CALL** (4) na venkovní jednotce po dobu 10 sekund
5. V případě úspěšného spárování obou zařízení (videotelefonu i venkovního modulu) se na displeji videotelefonu zobrazí indikace „Success“.
6. Pakliže se na displeji zobrazí indikace „Fail“, spárování obou jednotek selhalo. Zopakujte proto celý postup uvedený v krocích 2 – 4.

## Indikace a symboly displeje

### Venkovní jednotka (Outdoor Intercom)

1. Poté, co návštěvník stiskne zvonkové / hovorové tlačítko **CALL** (4), zazní na videotelefonu vyzváněcí melodie a automaticky se aktivuje jeho displej. Na displeji videotelefonu se zároveň zobrazí záběr kamery z prostoru před venkovní jednotkou a v případě, že návštěvník stojí v zorném poli objektivu, i samotného návštěvníka.
2. Stiskněte tlačítko **Intercom** (3) a hovořte přítom k návštěvníkovi.
3. Stisknutím tlačítka **Exit** (4) ukončíte hovor (audio přenos). Displej se následně přepne do pohotovostního režimu (standby).

### Videotelefon (Indoor Monitor)

1. Funkce tlačítka **Monitor / Delete** (7) slouží k záběru kamery do prostoru před venkovní jednotkou, aniž by přitom došlo ke stisku venkovního zvonkového / vyzváněcího tlačítka **CALL** (4). Tato funkce je však k dispozici pouze v případě, že je venkovní modul napájen ze síťového adaptéru.
2. Stiskněte tlačítko **Intercom** (3) a hovořte s návštěvníkem.
3. Tlačítkem **Exit** (4) dojde k ukončení hovoru a přepnutí displeje do pohotovostního režimu.

### Odemknutí (při použití systému pro otevírání dveří)

Poté, co jste identifikovali návštěvníka, stiskněte tlačítko **Unlock** / Odemknutí dveří (10). Tím se návštěvníkovi otevrou elektricky ovládané dveře.

**Poznámka:** Použití systému pro otevírání dveří vyžaduje samostatný zdroj se jmenovitým napětím 12 V max. 1 A – model DB5005 a DB5005L (není součástí dodávky).

## Konfigurace systému

### Nastavení hlasitosti vyzvánění

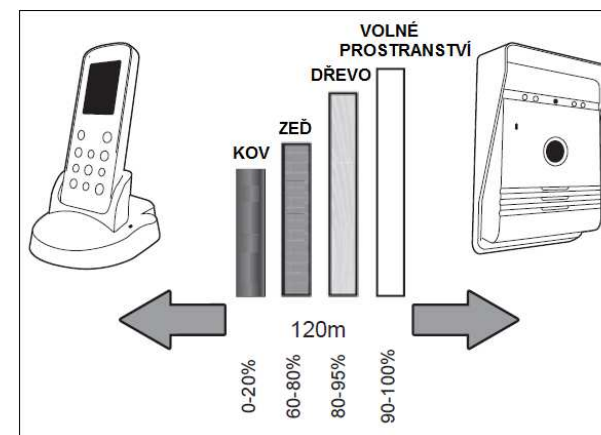
1. Stiskněte a přidržte tlačítko **Playback / Set** (14) po dobu 3 sekund. Systém následně přejde do hlavní nabídky.
2. Pomocí navigačních tlačítek **▼** nebo **▲** přejděte k menu **Volume**.
3. Stisknutím tlačítka **Photo / Confirm** (12) potvrdíte vstup do nabídky **Volume**.
4. Znovu pomocí navigačních tlačítek **▼** nebo **▲** nastavte požadovanou hlasitost vyzvánění.
5. Nastavení potvrdíte stiskem tlačítka **Photo / Confirm** (12).
6. Pro návrat do provozního režimu stiskněte tlačítko **Exit** (4)

### Volba vyzváněcího tónu

1. Stiskněte a přidržte tlačítko **Playback / Set** (14) po dobu 3 sekund. Systém následně přejde do hlavní nabídky.
2. Pomocí navigačních tlačítek **▼** nebo **▲** přejděte k menu **Chime**.
3. Stisknutím tlačítka **Photo / Confirm** (12) potvrdíte vstup do příslušné nabídky.
4. Pro výběr požadované melodie použijte navigační tlačítka **▼** nebo **▲**.
5. Výběr melodie potvrdíte stiskem tlačítka **Photo / Confirm** (12).
6. Pro návrat do provozního režimu stiskněte tlačítko **Exit** (4)

## Bezdrátový dosah systému

Redukce bezdrátového dosahu celého systému v závislosti na překážkách mezi vysílačem (Outdoor Intercom) a přijímačem (Indoor Monitor)



Maximální bezdrátový dosah systému je 120 m ve volném prostoru. Určité překážky pak výrazně redukovat vzdálenost dosahu mezi vysílačem a přijímačem. Před instalací systému a zejména montáží venkovní jednotky, se proto dostatečně přesvědčte o tom, že v zamýšleném místě instalace venkovního modulu, systém optimálně funguje.

### Pořízení snímku / Funkce fotoaparátu

1. Systém disponuje funkcí automatického pořízení snímku návštěvníka. Poté, co návštěvník stiskne vyzváněcí a hovorové tlačítko **CALL** (4), dojde k pořízení snímku prostoru a osoby stojící před objektivem kamery.
2. Po stisknutí tlačítka **Photo / Confirm** (12) na domácím videotelefonu, pořídí systém další snímek zabíraného prostoru.

### Prohlížení / Odstraňování snímků

1. Na domácím videotelefonu stiskněte tlačítko **Playback / Set** (14). Systém tím přejde do režimu náhledu pořízených snímků.
2. Pomocí navigačních tlačítek **▼** nebo **▲** procházejte uložené snímky.
3. Stiskněte tlačítko **Monitor / Delete** (7). Tím vstoupíte do režimu správy vybraného snímku.
4. Použijte navigační tlačítka **◀** a **▶** pro výběr mezi možnostmi **Yes** (odstranění) a **No** (zrušení akce).
5. Pro odstranění snímku vyberte **Yes** a potvrďte stiskem tlačítka **Photo / Confirm** (12).
6. K návratu do běžného provozního režimu stiskněte tlačítko **Exit** (4).

### Odstranění všech snímků

1. Na domácím videotelefonu stiskněte tlačítko **Playback / Set** (14). Systém tím přejde do režimu náhledu pořízených snímků.
2. Stiskněte a přidržte tlačítko **Monitor / Delete** (7) po dobu 3 sekund. Na displeji videotelefonu se následně zobrazí nabídka „Delete all“.
3. Pomocí tlačítek **◀** a **▶** vyberte mezi volbami **Yes / No**.
4. Pro odstranění všech snímků vyberte volbu **Yes** a potvrďte stiskem tlačítka **Photo / Confirm** (12).
5. K návratu do běžného provozního režimu stiskněte tlačítko **Exit** (4).

## Nastavení aktuálního času a data

1. Stiskněte a přidržte tlačítko **Playback / Set** (14) po dobu 3 sekund. Systém tím přejde do hlavní nabídky.
2. Prostřednictvím navigačních tlačítek ▼ nebo ▲ přejděte do příslušné nabídky **Time / Date**.
3. Vstup do nabídky potvrďte stiskem tlačítka **Photo / Confirm** (12).
4. Pro nastavení času a data použijte navigační tlačítka ▼ nebo ▲.
5. Přejchod na další nastavovanou hodnotu provedete pomocí tlačítek ◀ a ▶.
6. Na závěr celé nastavení potvrďte stiskem tlačítka **Photo / Confirm** (12).
7. Pro návrat do běžného provozního režimu stiskněte tlačítko **Exit** (4).

## Konfigurace kontrastu displeje

1. Stiskněte a přidržte tlačítko **Playback / Set** (14) po dobu 3 sekund. Systém přejde do hlavní nabídky.
2. Prostřednictvím navigačních tlačítek ▼ nebo ▲ přejděte do příslušné nabídky **Brightness**.
3. Vstup do nabídky potvrďte stiskem tlačítka **Photo / Confirm** (12).
4. Pomocí navigačních tlačítek ▼ nebo ▲ nastavte požadovanou úroveň jasů displeje.
5. Nastavení potvrďte stiskem tlačítka **Photo / Confirm** (12).
6. Pro návrat do běžného provozního režimu stiskněte tlačítko **Exit** (4).

## Bezpečnostní předpisy, údržba a čištění

Z bezpečnostních důvodů a z důvodů registrace (CE) neprovádějte žádné zásahy do domovního telefonu. Případné opravy svěřte odbornému servisu. Nevystavujte tento výrobek přílišné vlhkosti, nenamáčejte jej do vody, nevystavujte jej vibracím, otřesům a přímému slunečnímu záření. Tento výrobek a jeho příslušenství nejsou žádné dětské hračky a nepatří do rukou malých dětí! Nenechávejte volně ležet obalový materiál. Fólie z umělých hmot představují veliké nebezpečí pro děti, neboť by je mohly spolknout.



Pokud si nebudete vědět rady, jak tento výrobek používat a v návodu nenajdete potřebné informace, spojte se s naší technickou poradnou nebo požádejte o radu kvalifikovaného odborníka.

K čištění pouzdra používejte pouze měkký, mírně vodou navlhčený hadřík. Nepoužívejte žádné prostředky na drhnutí nebo chemická rozpouštědla (ředidla barev a laků), neboť by tyto prostředky mohly poškodit displej a pouzdro zařízení.

Nikdy nezakrývejte ventilační otvory na venkovní jednotce ani domovním videotelefonem.

Venkovní jednotku a zejména jeho zvonkové / hovorové tlačítko CALL nevystavujte přímému působení dešťové vody. Pro instalaci venkovní jednotky proto použijte prostor chráněný před nepříznivými vlivy počasí (například pod vhodnou stříškou).

## Recyklace



Elektronické a elektrické produkty nesmějí být vřazovány do domovních odpadů. Likviduje odpad na konci doby životnosti výrobku přiměřeně podle platných zákonných ustanovení.

**Šetřete životní prostředí! Přispějte k jeho ochraně!**

## Manipulace s bateriemi a akumulátory



Nenechávejte baterie (akumulátory) volně ležet. Hrozí nebezpečí, že by je mohly spolknout děti nebo domácí zvířata! V případě spolknutí baterií vyhledejte okamžitě lékaře! Baterie (akumulátory) nepatří do rukou malých dětí! Vyteklé nebo jinak poškozené baterie mohou způsobit poleptání pokožky. V takovém případě použijte vhodné ochranné rukavice! Dejte pozor nato, že baterie nesmějí být zkratovány, odhazovány do ohně nebo nabíjeny! V takovýchto případech hrozí nebezpečí exploze! Nabíjet můžete pouze akumulátory.



Vybité baterie (již nepoužitelné akumulátory) jsou zvláštním odpadem a nepatří do domovního odpadu a musí být s nimi zacházeno tak, aby nedocházelo k poškození životního prostředí!



K těmto účelům (k jejich likvidaci) slouží speciální sběrné nádoby v prodejnách s elektrospotřebiči nebo ve sběrných surovinách!

**Šetřete životní prostředí!**

## Technické údaje

Provozní frekvence systému	2400 – 2483,5 MHz
Přenosová rychlost	15 – 25 FPS (pouze na efektivní vzdálenost)
Bezdrátový dosah	až 120 m (ve volném prostranství)
Vysílací výkon / TX power	14 – 18 dBm
Přijímací citlivost / RX sensitivity	- 85 dBm
Podmínky provozu	teplota -10 až +50 °C -20 až +60 °C (pro uskladnění) až 85 % relativní vlhkost

## Specifikace kamery / Venkovní jednotka

Typ senzoru	CMOS
Úhel záběru	55°
Zdroj napájení	5 V DC 1 A
Spotřeba proudu	250 mA (± 50 mA)
Doba nabíjení	cca 5 hodin
Akumulátor	lithiový, jmenovité napětí 3,7 V 1500 Ah
Síťový adaptér	vstup síť 230 V AC 50 Hz výstup 5 V DC 1 A

## Domovní videotelefon

Velikost displeje	2,4"
Rozlišení	320 x 240 (RGB)
Zdroj napájení	5 V DC 1 A
Spotřeba proudu	350 mA (± 50 mA)
Doba nabíjení	cca 5 hodin
Formát ukládání snímků	JPEG
Akumulátor	lithiový, jmenovité napětí 3,7 V 1200 Ah
Síťový adaptér	vstup síť 230 V AC 50 Hz výstup 5 V DC 1 A

Překlad tohoto návodu zajistila společnost Conrad Electronic Česká republika, s. r. o.

Všechna práva vyhrazena. Jakékoliv druhy kopií tohoto návodu, jako např. fotokopie, jsou předmětem souhlasu společnosti Conrad Electronic Česká republika, s. r. o. Návod k použití odpovídá technickému stavu při tisku! **Změny vyhrazeny!**

© Copyright Conrad Electronic Česká republika, s. r. o.

REI/9/2016