

Internetová meteostanice

Obj. č.: 126 76 54



Vážený zákazníku,

děkujeme Vám za Vaši důvěru a za nákup internetové meteostanice Renkforce.

Tento návod k obsluze je součástí výrobku. Obsahuje důležité pokyny k uvedení výrobku do provozu a k jeho obsluze. Jestliže výrobek předáte jiným osobám, dbejte na to, abyste jim odevzdali i tento návod.

Ponechejte si tento návod, abyste si jej mohli znovu kdykoliv přečíst!



Účel použití

Meteostanice slouží k přenášení hodnot naměřených senzory, které jsou součástí dodávky, na internet. Hodnoty naměřené senzory jsou bezdrátově přenášeny do základní stanice. Základní stanice předává naměřené údaje prostřednictvím LAN připojení a Vašeho routeru na portál www.wunderground.com. Na tomto portálu jsou naměřené údaje celosvětově přístupné a Vy si je můžete vyvolat a zobrazit prostřednictvím řady různých koncových zařízení (např. smartphone, PC, tablet). Tato možnost neplatí pro údaje o vnitřní teplotě a vlhkosti vzduchu. Napájení základní stanice zajišťuje síťový adaptér, který je součástí dodávky. Vnitřní senzor (pro vnitřní teplotu a vlhkost vzduchu a tlaku vzduchu) je napájen ze 2 baterií typu AAA (nejsou součástí dodávky). Venkovní senzor (pro směr větru, rychlost větru, venkovní teplotu a vlhkost vzduchu a množství srážek) je vybavený integrovaným solárním modulem. Při dostatečně silném jasu v okolí dodává solární modul proud venkovnímu senzoru, a navíc ještě dobíjí 3 speciální akumulátory (jsou součástí dodávky, jmenovitě napětí každé z nich je 1,5 V). Jestliže proud dodávaný solárním modulem nestačí k napájení venkovního senzoru, zajišťují napájení akumulátory (např. v noci).

Rozsah dodávky

- Základní stanice
- Síťový adaptér pro základní stanici
- Síťový kabel
- Vnitřní senzor (pro tlak vzduchu, teplotu, vlhkost vzduchu)
- Nástěnný držák pro vnitřní senzor
- Venkovní senzor (pro směr větru, rychlost větru, teplotu, vlhkost vzduchu a množství srážek)
- 3 kusy speciálních akumulátorů pro venkovní senzor (jmenovitě napětí 1,5 V), typ AA
- Kovová trubka pro montáž venkovního senzoru
- Montážní materiál pro připevnění venkovního senzoru
- Šestihranný klíč pro montáž ukazatele směru větru na venkovní senzor
- Návod k obsluze

Vlastnosti a funkce

a) Základní stanice

- Připojení prostřednictvím LAN (RJ45) k síťovému switchi nebo routeru
- Integrovaná anténa pro příjem rádiových signálů z přiložených senzorů
- Používání v suchých, uzavřených vnitřních prostorech

b) Vnitřní senzor

- Měření teploty uvnitř
- Měření vlhkosti vzduchu uvnitř
- Měření tlaku vzduchu
- Integrovaný displej pro zobrazení teploty / vlhkosti vzduchu a tlaku vzduchu (střídavě)
- Bezdrátový přenos naměřených údajů do základní stanice
- Odnímatelný nástěnný držák
- Napájení ze 2 baterií typu AAA
- Používání ve vnitřních prostorech

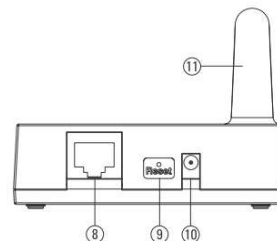
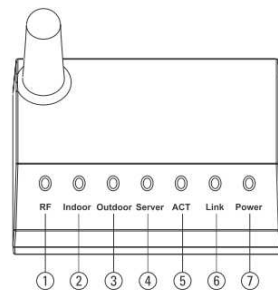
c) Venkovní senzor

- Měření rychlosti větru
- Měření směru větru
- Měření teploty venku
- Měření vlhkosti vzduchu venku
- Měření množství srážek
- Bezdrátový přenos naměřených údajů do základní stanice
- Montáž na přiložený držák na sloupek
- Napájení ze 3 speciálních akumulátorů (jsou součástí dodávky) typu AA se jmenovitým napětím 1,5 V
- Integrovaný solární modul pro nabíjení akumulátorů
- Používání ve venkovním prostoru

Popis a ovládací prvky

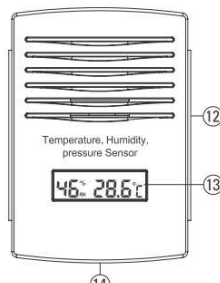
a) Základní stanice

- 1 LED kontrolka „RF“
- 2 LED kontrolka „Indoor“
- 3 LED kontrolka „Outdoor“
- 4 LED kontrolka „Server“
- 5 LED kontrolka „ACT“
- 6 LED kontrolka „Link“
- 7 LED kontrolka „Power“
- 8 Zdíčka RJ45 pro připojení k síti (switch nebo router)
- 9 Tlačítko „RESET“ (zapuštěné)
- 10 Nízkonapěťová zdíčka pro napájení
- 11 Anténa pro příjem rádiových signálů z přiložených senzorů



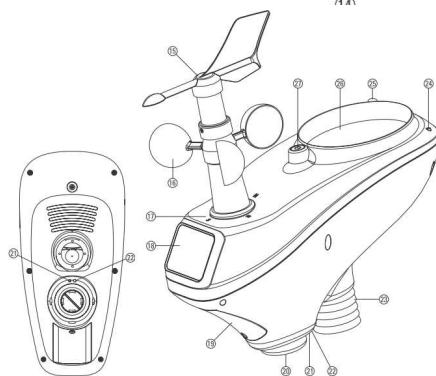
b) Vnitřní senzor

- 12 Odnímatelný nástěnný držák
- 13 LCD displej pro střídavě zobrazení tlaku vzduchu a teploty / vlhkosti vzduchu
- 14 Víčko přihrádky na baterie (na zadní straně)



c) Venkovní senzor

- 15 Ukazatel směru větru
- 16 Měřič rychlosti větru
- 17 Označení světových stran (pro správné vyrovnání při montáži)
- 18 Solární článek
- 19 Přihrádka na akumulátory
- 20 Otvor pro montážní trubku
- 21 Provozní LED kontrolka (svítí 4 sekundy po vložení akumulátorů, resp. 1x krátce blikne každých 16 sekund při odesílání naměřených údajů)
- 22 Zapuštěné tlačítko „RESET“
- 23 Senzor pro teplotu / vlhkost vzduchu
- 24 UV senzor
- 25 Světelný senzor
- 26 Otvor pro zachycení deště (srážkoměr)
- 27 Vodováha pro horizontální vyrovnání venkovního senzoru



Uvedení do provozu / montáž venkovního senzoru

Krok 1:

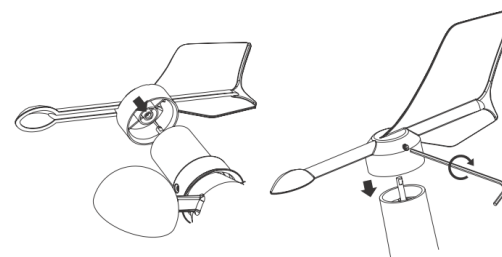
→ Chcete-li ukazatel směru větru používat zvlášť, namontujte ho na příslušnou hnací nápravu venkovního senzoru.

- Nejprve pomocí přiloženého šestihránného klíče povolte červový šroub v ukazateli směru větru několik otáček (nevyšroubujte ho úplně).
- Opatrně nasadte ukazatel směru větru se správnou orientací na hnací nápravu.



Hnací náprava má na jednom místě zploštělé místo. Otvor na spodní straně ukazatele směru větru je odpovídajícím způsobem vytvarovaný. Z tohoto důvodu lze ukazatel směru větru na hnací nápravu nasadit pouze v jedné poloze. To je zapotřebí, aby později bylo možné určovat směr větru přesně i bez kalibrace. Při nasazování proto nepoužívejte násilí, jinak byste mohli ukazatel směru větru, resp. hnací nápravu poškodit!

- Ukazatel směru větru zafixujte na hnací nápravě tím, že pevně utáhnete červový šroub. Ani zde ovšem nepoužívejte násilí.

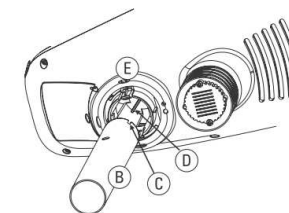


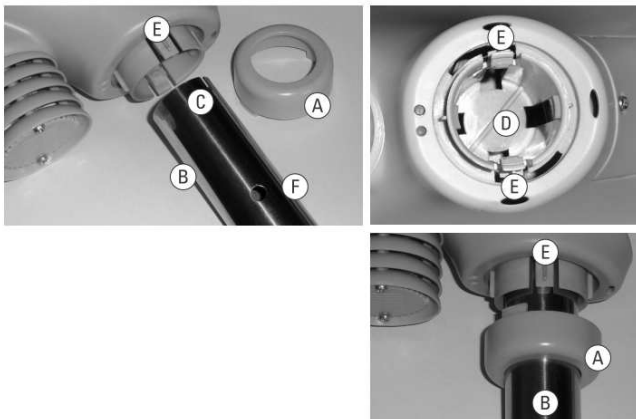
Krok 2:

Na spodní straně venkovního senzoru je nyní potřeba vsadit kovovou trubku (B) do příslušného otvoru.

Postupujte takto:

- Sejměte plastový kroužek (A), který se nachází na otvoru. Otočte jím o kousek doleva, proti směru hodinových ručiček, a pak ho sejměte.
- Nasadte kovovou trubku (B) do otvoru, dejte při tom pozor na správnou orientaci – konec s oběma drážkami (C) je třeba zasunout do venkovního senzoru. Hluboko v otvoru uvidíte plastový můstek (D), ten přesně zapadá do drážek (C) v kovové trubce (viz šipky na obrázku).
- Je-li orientace kovové trubky v otvoru správná, zapadnou dva plastové jazyčky (E) do dvou kulatých otvorů (F) v kovové trubce a pevně ji zafixují ve venkovním senzoru.
- Nakonec je potřeba nasadit na kovovou trubku plastový kroužek (A). Nasuňte ho až k plášti venkovního senzoru a zajistěte ho jedním otočením doprava, ve směru hodinových ručiček.





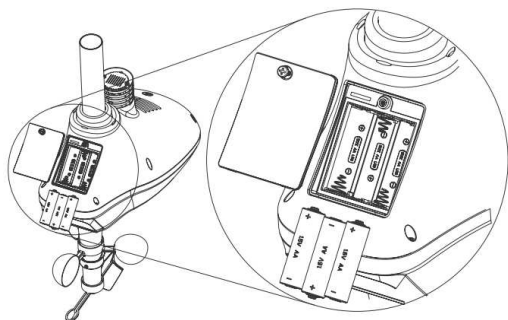
Krok 3:

- Otevřete přihrádku na akumulátory na venkovním senzoru. Povolte šroub na víčku přihrádky na akumulátor a víčko přihrádky na akumulátor z venkovního senzoru sejměte.
- Vložte 3 speciální akumulátory, které jsou součástí dodávky (velikost AA) do přihrádky a dbejte při tom na správnou polaritu (plus/+ a minus/-). Respektujte popisky na přihrádce, resp. na akumulátorech.



Nikdy do venkovního senzoru nevkładějte běžné baterie, které nejsou určeny k nabíjení, a také nikdy nepoužívejte akumulátory s jmenovitým napětím 1,2 V! Venkovní senzor může být napájen pouze přiloženými speciálními akumulátory (jmenovité napětí 1,5 V). Jsou-li tyto akumulátory vadné, můžete si vhodné akumulátory objednat jako náhradní díly / příslušenství.

- Po vložení akumulátorů se na několik sekund rozsvítí červená LED kontrolka (21) na spodní straně venkovního senzoru a poté znovu zhasne. Následně tato LED kontrolka 1x krátce blikne každých 16 sekund (to indikuje přenos naměřených údajů). V případě potřeby lze venkovní senzor vyresetovat tlačítkem „RESET“ (22).
- Víčko přihrádky na akumulátor nasadte zpátky a znovu je pevně zašroubujte.
- Jestliže se na solárním modulu nachází ochranná fólie, nyní ji odstraňte.



Krok 4:

Namontujte venkovní senzor na vhodné místo venku.

- Při výběru umístění respektujte následující informace:
Místo montáže musí být volně přístupné, aby senzor rychlosti a směru větru mohl ukazovat správné hodnoty. Doporučujeme minimální vzdálenost od budov 10 metrů.
Venkovní senzor nemontujte pod strom nebo keř nebo do jejich blízkosti, protože by padající listy mohly ucpat otvor v dešťovém senzoru.



Dosah mezi vysílačem ve venkovním senzoru a přijímačem v základní stanici činí na volném prostranství (při přímém vizuálním spojení mezi vysílačem/přijímačem) až 100 metrů. Skutečně dosažitelný dosah je ovšem mnohem menší, protože se mezi meteostanicí a venkovním senzorem nacházejí stěny, nábytek, okna nebo rostliny.

Další informace najdete v kapitole „Dosah“.

Předtím, než venkovní senzor namontujete napevno, měli byste vyzkoušet jeho funkčnost a schopnost přijímat signál.

Montážní trubku pro venkovní senzor je například možné pomocí přiloženého montážního materiálu namontovat na nějakou svislou kovovou montážní trubku.

V závislosti na místě montáže (např. na přístřešku pro parkování) je případně možné použít držák ve tvaru písmene L, který se používá jako příslušenství k satelitním přijímacím systémům.



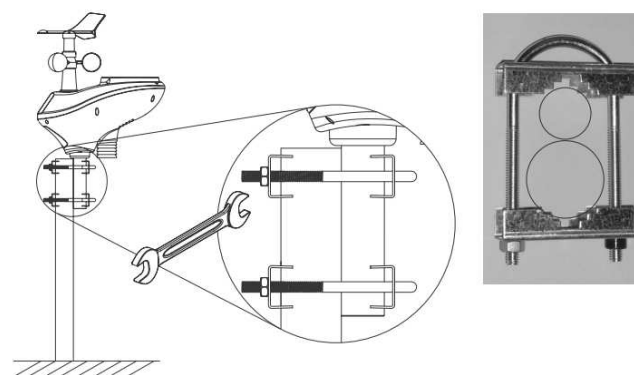
Důležité!

Na venkovním senzoru (na spodní straně větrného senzoru) se nachází označení (17) světových stran („S“ = jih, „N“ = sever, „W“ = západ, „E“ = východ).

Venkovní senzor připevněte tak, aby označení „N“ směřovalo přesně na sever. Správnou orientaci můžete zjistit pomocí kompasu (ten je integrován v mnohých smartphonech nebo si ho můžete stáhnout jako aplikaci). Nemáte-li k dispozici kompas, můžete jako pomůcku použít mapu nebo mapový materiál dostupný na internetu a zjistit alespoň přibližný směr.

Kromě toho je potřeba dbát na to, aby byl venkovní senzor namontovaný vodorovně, protože jinak by u dešťového senzoru docházelo ke zkreslení naměřených hodnot. Pro vodorovné vyrovnání venkovního senzoru najdete na vrchní straně venkovního senzoru vodováhu (27).

Nasměrujte venkovní senzor tak, aby se malá vzduchová bublinka nacházela přesně uprostřed kroužku.



Uvedení do provozu vnitřního senzoru

a) Vložení baterií

- Otevřete přihrádku na baterie na vnitřním senzoru. Povolte šroub na víčku přihrádky na baterie na zadní straně a víčko přihrádky na akumulátor z vnitřního senzoru sejměte.
 - Vložte do přihrádky na baterie 2 baterie typu AAA a dbejte při tom na správnou polaritu (plus/+ a minus/-, viz popisky na přihrádce na baterie, resp. na bateriích).
- Napájení vnitřního senzoru akumulátory je v zásadě možné. Kvůli nižšímu napětí akumulátorů (akumulátor = 1,2 V, baterie = 1,5 V) a jejich nižšímu napětí se ale zkracuje doba jejich provozu. Doporučujeme Vám, abyste do vnitřního senzoru vkládali přednostně vysoce kvalitní alkalické baterie, které Vám zajistí dlouhý a bezpečný provoz. Chcete-li používat akumulátory, používejte v každém případě speciální akumulátory NiMH s nižším samovybitím.
- Po vložení baterií se na okamžik rozsvítí všechny segmenty displeje a krátce poté se objeví první naměřené hodnoty teploty a vlhkosti vzduchu, resp. absolutního tlaku vzduchu (zobrazení se vždy po několika sekundách přepíná).
 - Víčko přihrádky na baterie nasadte zpátky a znovu je pevně zašroubujte.
- Výměna baterie je žádoucí, jakmile silně zeslábně kontrast displeje.

b) Montáž

Vnitřní senzor lze připevnit na svislou stěnu pomocí držáku na stěnu, který je součástí dodávky.

- Zvolte umístění, které je chráněné před přímým slunečním zářením. Místo montáže by se také nemělo nacházet v blízkosti venkovních stěn, oken, topných těles, dveří apod., aby nedocházelo ke zkreslení naměřených hodnot.

Vnitřní senzor také nemontujte do blízkosti kovových částí, elektrických/elektronických přístrojů nebo kabelů. Ty negativně ovlivňují dosah bezdrátového přenosu. Předtím, než vnitřní senzor namontujete napevno, měli byste vyzkoušet jeho funkčnost a schopnost přijímat signál. Držák na stěnu upevněte pomocí vhodných šroubů, resp. hmoždinek. Při vrtání, resp. utahování šroubů dbejte na to, abyste nepoškodili žádné kabely nebo vedení. Samozřejmě je v závislosti na příslušném povrchu možné také připevnění oboustranně lepicí páskou nebo páskem se suchým zipem. Vnitřní senzor vsadte do držáku na stěnu tak, aby se v něm zajistil.

Uvedení základní stanice do provozu

- Nejprve uveďte do provozu venkovní senzor a potom vnitřní senzor.

a) Zapojení

- Zapojte základní stanici (zdička RJ45, (8)) do sítě pomocí přiloženého síťového kabelu do Vaší sítě, např. přes síťový switch nebo router.
- Zapojte nízkonapěťový konektor přiloženého síťového adaptéru do příslušné kulaté zdičky (10) na základní stanici.
- Zapojte síťový adaptér do síťové zásuvky odpovídající předpisům.
- Nyní se musí rozsvítit LED kontrolka „Power“.

Po několika sekundách by se měla rozsvítit LED kontrolka „Link“. Ta indikuje spojení se sítí. Poté musí začít blikat LED kontrolka „ACT“ – ta znamená přenos dat mezi základní stanicí a síťovým switchem, resp. routerem. Krátce poté by se měly rozsvítit LED kontrolky „RF“, „Outdoor“ a „Indoor“. Ty indikují, že základní stanice přijala naměřené údaje z venkovního a vnitřního senzoru.

- LED kontrolka „Server“ se rozsvítí teprve poté, co jste zadali přístupové údaje pro internetovou stránku „www.wunderground.com“ na webovém serveru základní stanice a poté, co se základní stanice úspěšně přihlásila, viz další kapitola.

b) Registrace na portálu www.wunderground.com

- Abyste získali ID stanice a heslo, které budete potřebovat k uploadování naměřených údajů, navštivte v internetovém prohlížeči Vašeho počítače tuto adresu: <http://www.wunderground.com/members/signup.asp>

→ V okamžiku tisku tohoto návodu k obsluze byla registrace a další používání zdarma (verze financovaná z reklam). Předtím, než se zaregistrujete, věnujte pozornost aktuálním informacím uvedeným na webu www.wunderground.com.

- Úvodní obrazovka, uvedená na obrázku, se mohla v důsledku aktualizace webové stránky změnit.

Do políčka „Email“ zadejte platnou e-mailovou adresu. Vymyslete si „dobré“ heslo a zadejte ho do obou políček označených „Password“ a „Confirm Password“.

Do políčka „Handle“ vpište uživatelské jméno. To je nutné pro Vaši identifikaci (podobně jako např. v internetových fórech).

- Je-li Vámi požadované uživatelské jméno již používáno, musíte si vymyslet jiné.

Nakonec byste si měli prostudovat podmínky používání – klikněte na „Terms of Service“ (podmínky používání jsou v angličtině). Souhlas s podmínkami používání je předpokladem pro přihlášení.

Souhlasíte-li s podmínkami, klikněte na políčko vlevo vedle věty „I agree to the Terms of Service“ (Souhlasím s podmínkami používání) a následně na políčko „Become a Member“ (chci se zaregistrovat na www.wunderground.com).

Poté obdržíte potvrzovací e-mail na uvedenou e-mailovou adresu. Abyste aktivovali svou registraci na www.wunderground.com, musíte kliknout na odkaz uvedený v e-mailu, který Vám byl doručen ze stránky www.wunderground.com.

- Může se stát, že chvíli potrvá, než potvrzovací e-mail dostanete, resp. než se objeví ve Vaší e-mailové schránce (v závislosti na poskytovateli).

c) Vytvoření ID stanice

Abyste mohli nahrávat své údaje o počasí, budete vedle registrace (viz výše) potřebovat také ID stanice.

Abyste je získali, musíte mít meteostanici zaregistrovanou na www.wunderground.com.

Postupujte následovně (postup se může u novějších verzí webové stránky lišit):

- Přihlaste se pomocí svých přístupových údajů, které jste si vytvořili podle popisu v kapitole 11 b), na internetové stránce www.wunderground.com.
- Klikněte na „Register a Weather Station“ (úplně dole na stránce).
- Následně se objeví mapa Google, v níž můžete označit umístění své meteostanice (zadejte své bydliště, příp. mapou posouvajte, zvětšujte ji nebo zmenšujte pomocí bočních posuvníků).
- Výšková poloha bude vypočítána na základě mapy automaticky. Do políčka „Height above ground“ je ovšem navíc potřeba zadat výšku umístění meteostanice, například když ji používáte v nějaké výškové budově. V době, kdy jsme tento návod k obsluze připravovali, bylo možné pouze zadání ve stopách (1 ft = 30,48 cm). Přibližně platí: 1 m = 3 ft. Protože se venkovní senzor meteostanice montuje zpravidla do výšky několika metrů, můžete do tohoto políčka zadat hodnotu „10“ (10 ft = přibližně 3 m).
- Nyní klikněte na tlačítko „Verify Location“ pro ověření polohy.

- Pokud jste údaje zadali správně, je nyní ještě zapotřebí zadat informace týkající se Vašeho okolí – sem můžete jednoduše vepsat místo bydliště nebo název nejbližšího většího města.

Pokud jde o hardware meteostanice, vyberte „Other“.

Klikněte na tlačítko „Submit“ (Odeslat) a následně se Vám zobrazí ID stanice.

→ Toto ID si za každých okolností poznamenejte, protože je budete potřebovat při přihlašování na webový server základní stanice. Dávejte pozor na psaní malých a velkých písmen. Pouze tak můžete na webových stránkách www.wunderground.com k meteostanici přiřadit správné umístění.

- Klikněte na „Link your Data“ a proces ukončete. Zde se ještě jednou zobrazí informace, že musíte do meteostanice zadat ID meteostanice a heslo (viz kapitola 11 b)).

d) Vyhledávání základní stanice v síti

Základní stanice je ve svém výchozím nastavení nakonfigurovaná tak, aby automaticky získávala IP adresu.

K tomu je ovšem zapotřebí, abyste ve své síti měli k dispozici a aktivní tzv. DHCP server.

→ DHCP automaticky přiděluje IP adresy v síti. Jakmile v síti rozpozná nové zařízení, automaticky mu přidělí dosud nepoužitou IP adresu. Za normálních okolností je v každém routeru DHCP server integrován a také aktivní. Abyste získali přístup k webovému serveru základní stanice, musíte do internetového prohlížeče zadat IP adresu základní stanice.

Abyste ale nemuseli IP adresu základní stanice pracně přepisovat ručně, nachází se na příloženém CD-ROMu software, který dokáže zjistit IP adresu základní stanice v síti (pouze pro operační systémy Windows XP a vyšší).

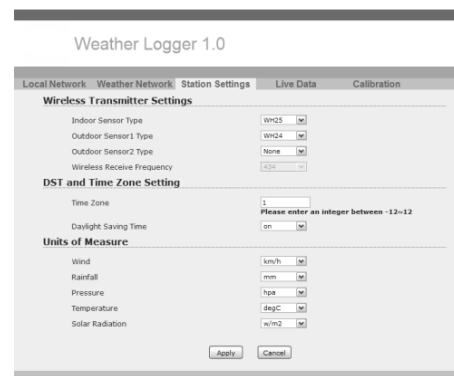
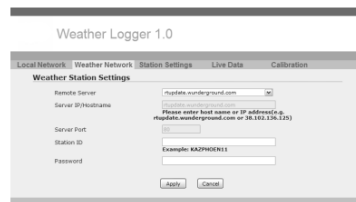
- Vložte příložený CD-ROM do příslušné mechaniky Vašeho počítače a otevřete jeho obsah např. v Průzkumníku Windows. Spusťte instalaci softwaru („IP Tools“), postupujte podle pokynů na obrazovce.
- Následně se Vám na ploše objeví nová ikona, jejímž prostřednictvím můžete software spustit. Software zobrazuje také IP adresu počítače, v němž se používá. V dalším okně pak můžete spustit vyhledávání IP adresy základní stanice.
- Nyní můžete spustit svůj internetový prohlížeč a zadat do něho IP adresu. Poté se objeví úvodní obrazovka webového serveru základní stanice. Klikněte na „Weather Network“.

Uvědomte si, že se grafická podoba jednotlivých oken webového serveru základní stanice mohla v novějších verzích firmwaru změnit.

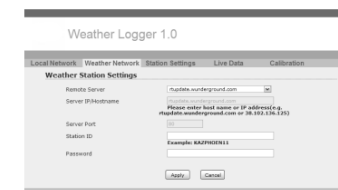
e) Přihlášení meteostanice a nahrání naměřených hodnot

- Spusťte webový server základní stanice – postupujte jako v kapitole 11 d).
- Zadejte na webovém serveru základní stanice časové pásmo (v políčku „Time Zone“). Pro Německo například zadejte hodnotu „1“ (základní nastavení od výrobce je „-5“).

→ Pokud tak neučiníte, bude základní stanice později vysílat „chybné“, resp. zastaralé naměřené údaje a server na www.wunderground.com nebude schopen Vaši meteostanici přihlásit. Porovnejte čas na Vašem počítači s časem v okně „Live Data“ a časové pásmo podle toho upravte. Základní stanice získá informaci o čase prostřednictvím routeru zapojeného do sítě, a tedy z internetového časového serveru.



- Kromě toho zkontrolujte jednotky ve spodní části obrazovky („Units of Measure“) a případně je upravte.
- Klikněte na „Apply“ (potvrdit zadání).
- Do políčka „Station ID“ je třeba vepsat ID stanice, které jste získali na základě kroků uvedených v kapitole 11 c). Dejte pozor na psaní malých a velkých písmen.
- Do políčka „Password“ je třeba vepsat heslo pro přístup na internetovou stránku www.wunderground.com. I zde dejte pozor na správný pravopis.
- Klikněte na „Apply“ (potvrdit zadání). Objeví se bezpečnostní dotaz, který potvrdíte kliknutím na „OK“.



→ Tímto jsou nastavení dokončena – za normálních okolností není pro nakonfigurování základní stanice nic dalšího zapotřebí. Podle kroků popsaných v kapitole 11 a) až e) se naměřené údaje automaticky přenesou na www.wunderground.com.

- Zda se údaje na www.wunderground.com přenesla správně, to si můžete snadno zkontrolovat. Spusťte internetový prohlížeč svého počítače.
- Otevřete internetovou stránku www.wunderground.com a přihlaste se pomocí přístupových údajů (e-mailová adresa a heslo, viz kapitola 11 b)).
- Na horním řádku zobrazené internetové stránky klikněte na symbol panáčka a potom klikněte na „My Weather Stations“.
- Jestliže se políčko „My Weather Stations“ neobjeví, znamená to, že na internetové stránce www.wunderground.com dosud nebyla přihlášena žádná meteostanice. Kromě toho dejte pozor, aby bylo na webovém serveru základní stanice správně zadáno časové pásmo. Jinak budou naměřené údaje považovány za neplatné a zastaralé. V závislosti na serveru www.wunderground.com může zabrat nějaký čas, než bude přihlášení, resp. registrace nové meteostanice dokončeno.
- Nyní se objeví všechny meteostanice, které jste na www.wunderground.com přihlásili (zpravidla pouze jedna). Klikněte na ID stanice a objeví se mapa s umístěním meteostanice. Když srolujete níže, uvidíte údaje naměřené Vaší meteostanicí.

f) Reset základní stanice

Chcete-li na základní stanici obnovit výchozí nastavení, podržte po dobu asi 5 sekund stisknuté zapuštěné tlačítko „RESET“.

Prohlížení aktuálních naměřených hodnot

Všechny údaje naměřené meteostanicí si můžete zobrazit tak, že si ve webovém serveru základní stanice vyvoláte zobrazení live dat.

Za tím účelem spusťte webový server tím, že do internetového prohlížeče zadáte příslušnou IP adresu (případně předtím použijte software „IP Tools“, potřebujete-li IP adresu základní stanice vyhledat). Poté klikněte na „Live Data“.

Parameter	Value
Receiver Time:	22:09 11/05/2014
Indoor Sensor ID	0x50
Outdoor Sensor1 ID	0x9F
Outdoor Sensor2 ID	0x--
Indoor Temperature	21.8
Indoor Humidity	49
Absolute Pressure	985.70
Relative Pressure	984.00
Outdoor Temperature	19.6
Outdoor Humidity	56
Wind Direction	56
Wind Speed	0.0
Wind Gust	0.0
Solar Radiation	0.00
UV	0
UVI	0
Hourly Rain Rate	0.00
Daily Rain	1.80
Weekly Rain	1.80
Monthly Rain	1.80
Yearly Rain	24.90

Webový server základní stanice aktualizuje stránku a současně všechny naměřené hodnoty automaticky vždy jednou za několik sekund, jestliže jednou kliknete na „Refresh“.

Automatickou aktualizaci můžete zastavit tím, že kliknete na „Stop Refresh“.

Kalibrace naměřených hodnot

Máte-li k dispozici profesionální měřící vybavení (nebo referenční meteostanicí v blízkosti), můžete zkorigovat případné odchylky senzorů tím, že na webovém serveru základní stanice zadáte korekční hodnoty.

Za tím účelem spusťte webový server tím, že do internetového prohlížeče zadáte příslušnou IP adresu (případně předtím použijte software „IP Tools“, potřebujete-li IP adresu základní stanice vyhledat).

Klikněte na „Calibration“.

Parameter	Value	Range / Default
Solar Radiation Wavelength (w/m ² vs lux)	126.7	Range: 1.0 to 6000.0 Default: 126.7
Solar Radiation Gain	1.00	Range: 0.10 to 5.00 Default: 1.00
UV Gain	1.00	Range: 0.10 to 5.00 Default: 1.00
Wind Speed Gain	1.00	Range: 0.10 to 5.00 Default: 1.00
Rain Gain	1.00	Range: 0.10 to 5.00 Default: 1.00
Indoor Temperature Offset	0.0	Range: -10C/-18F to 10C/18F Default: 0.0
Indoor Humidity Offset	0	Range: -10 to 10 Default: 0
Absolute Pressure Offset	0.00	Range: -30.00hpa/-0.89inhg/-22.39mmhg to 30.00hpa/0.89inhg/22.39mmhg Default: 0.00
Relative Pressure Offset	18.30	Range: -30.00hpa/-0.89inhg/-22.39mmhg to 30.00hpa/0.89inhg/22.39mmhg Default: 0.00
Outdoor Temperature Offset	0.0	Range: -10C/-18F to 10C/18F Default: 0.0
Outdoor Humidity Offset	0	Range: -10 to 10 Default: 0
Wind Direction Offset	0	Range: -180 to 180 Default: 0

Pod každým zadávacím polem se zobrazuje příslušný přípustný rozsah hodnot pro korekční faktor, resp. korekční hodnotu.

Výměna baterií/akumulátorů

- Jsou-li baterie ve vnitřním senzoru slabé nebo vybité, silně se sníží kontrast displeje. Vyměňte v takovém případě baterie za nové. Jestliže základní stanice následně nezobrazuje žádné údaje z vnitřního senzoru, odpojte základní stanici na několik sekund od napájení. Při následném opětovném spuštění začne základní stanice vyhledávat signál z dostupných senzorů.
- Venkovní senzor je napájen ze 3 speciálních akumulátorů (jmenovité napětí 1,5 V na akumulátor), které se nabíjejí prostřednictvím solárního modulu integrovaného ve venkovním senzoru. Tyto akumulátory mají velmi dlouhou životnost, pokud nedojde k jejich úplnému vybití. Zpravidla k jejich dostatečnému nabití stačí i jas za podmračeného dne. Přesto byste měli venkovní senzor namontovat tak, aby solární modul nebyl zakrytý nějakou budovou, keří nebo stromy.



Venkovní senzor může být napájen pouze přiloženými speciálními akumulátory (jmenovité napětí 1,5 V). Dojde-li k úplnému vybití akumulátorů nebo k jejich zničení jiným způsobem, můžete si objednat kompatibilní nové akumulátory. Najdete je na internetové stránce produktu v sekci Příslušenství / náhradní díly.

Nikdy do venkovního senzoru nevkládejte běžné baterie, které nejsou určeny k nabíjení, a také nikdy nepoužívejte akumulátory s jmenovitým napětím 1,2 V!

Venkovní senzor může být napájen pouze přiloženými speciálními akumulátory (jmenovité napětí 1,5 V). Jsou-li tyto akumulátory vadné, můžete si vhodné akumulátory objednat jako náhradní díly / příslušenství a také na stránce produktu.

Jestliže základní stanice následně nezobrazuje žádné údaje z venkovního senzoru, odpojte základní stanici na několik sekund od napájení.

Při následném opětovném spuštění začne základní stanice vyhledávat signál z dostupných senzorů.

Odstraňování poruch

Internetová stránka www.wunderground.com nezobrazuje meteostanici, resp. naměřené hodnoty.

- Zadejte na webovém serveru základní stanice časové pásmo (v políčku „Time Zone“). Pro Německo například zadejte hodnotu „1“ (základní nastavení od výrobce je „-5“).

→ Pokud tak neučiníte, bude základní stanice později vysílat „chybné“, resp. zastaralé naměřené údaje a server na www.wunderground.com nebude schopen Vaši meteostanici přihlásit. Porovnejte čas na Vašem počítači s časem v okně „Live Data“ a časové pásmo podle toho upravte. Základní stanice získá informaci o čase prostřednictvím routeru zapojeného do sítě, a tedy z internetového časového serveru.

- Zkontrolujte, zda jste na webový server základní stanice správně zadali ID stanice a heslo.
- Zkontrolujte, zda základní stanice bezchybně přijímá signál. Spusťte webový server základní stanice a vyvolejte live zobrazení. Zde zkontrolujte, zda se zobrazují naměřené údaje ze senzorů.

Případně základní stanici na několik sekund odpojte od napájení. Při následném opětovném spuštění začne základní stanice vyhledávat signál z dostupných senzorů.

Základní stanice nemůže najít venkovní senzor / vnitřní senzor

- Základní stanici na několik sekund odpojte od napájení. Při následném opětovném spuštění začne základní stanice vyhledávat signál z dostupných senzorů.
- Změňte vzdálenost mezi základní stanicí a venkovním/vnitřním senzorem.
- Zkontrolujte baterie ve vnitřním senzoru. Jsou baterie správně vložené (polarita), nejsou slabé nebo vybité? Zkuste baterie vyměnit za nové.
- Zkontrolujte speciální akumulátory (jmenovité napětí 1,5 V) ve venkovním senzoru. Jsou akumulátory správně vložené (polarita)? Zkontrolujte napětí akumulátorů (mělo by dosahovat nejméně 1,1 až 1,2 V).
- Akumulátory se nabíjejí prostřednictvím solárního modulu ve venkovním senzoru. Je-li solární modul delší dobu ve stínu, může se stát, že se akumulátory úplně vybijí, a tím se zničí. Vyměňte akumulátory za nové akumulátory stejné konstrukce. Vhodné akumulátory si můžete objednat jako náhradní díly / příslušenství a také na stránce produktu.
- Nikdy do venkovního senzoru nevkládejte běžné baterie, které nejsou určeny k nabíjení, a také nikdy nepoužívejte akumulátory s jmenovitým napětím 1,2 V!

Nesprávné hodnoty naměřené větrným a dešťovým senzorem.

- Chcete-li hodnoty naměřené větrným a dešťovým senzorem porovnat s jinými meteostanicemi, resp. s informacemi na internetu, musíte vzít v úvahu, že na naměřené hodnoty mají výrazný vliv podmínky na místě.
- Odchylky v rychlosti, resp. směru větru mohou být způsobeny např. budovami nebo stromy. Totéž platí pro déšť.
- Zkontrolujte dešťový senzor, zda se v jeho trychtýřovitém otvoru nenacházejí listy, a případně je odstraňte.
- Zkontrolujte, zda je venkovní senzor správně namontovaný. Označení světových stran najdete na vrchní straně venkovního senzoru.
- Zkontrolujte upevnění venkovního senzoru – mohl se posunout působením větru (např. za bouřky). V takovém případě směr větru nesouhlasí.

Dosah

Dosah přenosu rádiových signálů mezi venkovním senzorem a základní stanicí činí za optimálních podmínek až 100 metrů, mezi vnitřním senzorem a základní stanicí až 100 metrů.

→ V obou případech se ovšem jedná o tzv. dosah na volném prostranství, při přímém vizuálním kontaktu mezi vysílačem a přijímačem, bez rušivých vlivů. V praktickém provozu se ovšem na trase mezi vysílačem a přijímačem nacházejí stěny, stropy apod., což dosah výrazně zkracuje. Kvůli těmto různým překážkám, které mají vliv na bezdrátový přenos, Vám bohužel nemůžeme garantovat žádný přesnější údaj o dosahu. Za normálních okolností je ovšem používání v rodinném domě bezproblémové.

Dosah může být částečně omezen:

- stěnami, železobetonovými stropy, sádkartonovými stěnami s kovovými výztužemi
- stromy, kameny
- povrstvenými/napařenými izolačními skly oken
- blízkostí kovových a vodivých předmětů (např. topných těles)
- blízkostí lidského těla
- jinými přístroji pracujícími na stejné frekvenci (např. bezdrátová sluchátka, bezdrátové reproduktory)
- blízkostí elektrických motorů/zařízení, traf. síťových adaptérů, počítačů, kabelů/vedení

Bezpečnostní předpisy, údržba a čištění

Z bezpečnostních důvodů a z důvodů registrace (CE) neprovádějte žádné zásahy do internetové meteostanice. Případné opravy svěďte odbornému servisu. Nevystavujte tento výrobek přílišné vlhkosti, nenamáčejte jej do vody, nevystavujte jej vibracím, otřesům a přímému slunečnímu záření. Tento výrobek a jeho příslušenství nejsou žádné dětské hračky a nepatří do rukou malých dětí! Nenechávejte volně ležet obalový materiál. Fólie z umělých hmot představují veliké nebezpečí pro děti, neboť by je mohly spolknout.



Pokud si nebudete vědět rady, jak tento výrobek používat a v návodu nenajdete potřebné informace, spojte se s naší technickou poradnou nebo požádejte o radu kvalifikovaného odborníka.

K čištění pouzdra používejte pouze měkký, mírně vodou navlhčený hadřík. Nepoužívejte žádné prostředky na drhnutí nebo chemická rozpouštědla (ředidla barev a laků), neboť by tyto prostředky mohly poškodit povrch a pouzdro komponentů meteostanice.

Síťový adaptér

- Konstrukce síťového adaptéru odpovídá třídě ochrany II. Jakožto zdroj napětí se tento síťový adaptér smí používat pouze ve spojení s elektrickou zásuvkou nainstalovanou v souladu s předpisy.
- Síťová zásuvka, do níž síťový adaptér zapojujete, musí být volně přístupná.
- K napájení základní stanice používejte pouze síťový adaptér, který je součástí dodávky.
- Síťový adaptér nikdy neodpojujte ze zásuvky taháním za kabel. Uchopte po stranách a vytáhněte, jež ze zásuvky.
- Je-li síťový adaptér poškozený, nesahejte na něj – ohrožení života při úrazu elektrickým proudem.
- Nejprve odpojte od sítě síťovou zásuvku, do níž je síťový adaptér zapojený (vypněte příslušný automatický jistič, resp. vyšroubujte pojistku, následně odpojte ochranný spínač, takže je zásuvka odpojená od napájení ve všech pólech).
- Teprve potom vytáhněte síťový adaptér ze síťové zásuvky. Poškozený síťový adaptér předejte k ekologické likvidaci a již ho nepoužívejte. Nahradejte ho síťovým adaptérem stejné konstrukce.

Manipulace s bateriemi a akumulátory



Nenechávejte baterie (akumulátory) volně ležet. Hrozí nebezpečí, že by je mohly spolknout děti nebo domácí zvířata! V případě spolknutí baterii vyhledejte okamžitě lékaře! Baterie (akumulátory) nepatří do rukou malých dětí! Vyteklé nebo jinak poškozené baterie mohou způsobit poleptání pokožky. V takovém případě použijte vhodné ochranné rukavice! Dejte pozor nato, že baterie nesmějí být zkratovány, odhazovány do ohně nebo nabíjeny! V takovýchto případech hrozí nebezpečí exploze! Nabíjet můžete pouze akumulátory.



Vybité baterie (již nepoužitelné akumulátory) jsou zvláštním odpadem a nepatří do domovního odpadu a musí být s nimi zacházeno tak, aby nedocházelo k poškození životního prostředí!



K těmto účelům (k jejich likvidaci) slouží speciální sběrné nádoby v prodejnách s elektrospotřebiči nebo ve sběrných surovinách!

Šetřete životní prostředí!

Recyklace



Elektronické a elektrické produkty nesmějí být vyhazovány do domovních odpadů.
Likviduje odpad na konci doby životnosti výrobku přiměřeně podle platných zákonných ustanovení.

Šetřete životní prostředí! Přispějte k jeho ochraně!

Technické údaje

a) Základní stanice

Napájení	5 V/DC
Připojení k síti	RJ45, 10/100 MBit
Rozměry	77 × 55 × 57 mm (Š × H × V)
Hmotnost	55 g

b) Síťový adaptér pro základní stanici

Provozní napětí	100–240 V AC, 50/60 Hz
Výstup	5 V/DC, 0,5 A

c) Vnitřní senzor

Napájení	ze 2 baterií typu AAA
Rozsah měření	Teplota –40 °C až +60 °C Vlhkost vzduchu 1 % až 99 % (relativní) Tlak vzduchu 300–1 100 hPa
Přesnost	Teplota ±1 °C Vlhkost vzduchu ±5 % Tlak vzduchu ±3 hPa (v rozsahu 700–1 100 hPa)
Interval měření	64 s
Vysílací frekvence	868 MHz
Dosah	až 100 m (na volném prostranství, viz kapitola „Dosah“)
Rozměry	68 × 89 × 28 mm (Š × V × D)
Hmotnost	100 g (bez baterií)

d) Venkovní senzor

Napájení	ze 3 speciálních akumulátorů (jmenovité napětí 1,5 V), typu AA
Rozsah měření	Teplota –40 °C až +60 °C Vlhkost vzduchu 1 % až 99 % (relativní) Množství srážek 0 až 9 999 mm Rychlost větru 0 až 50 m/s Světlo 0–400 000 luxů
Přesnost	Teplota ±1 °C Vlhkost vzduchu ±5 % Množství srážek ±10 % Rychlost větru ±1 m/s (v rozsahu 0 až 5 m/s), resp. ±10 % (v rozsahu >5 m/s) Světlo ±15 %
Interval měření	16 s
Vysílací frekvence	868 MHz
Dosah	až 150 m (na volném prostranství, viz kapitola „Dosah“)
Rozměry	100 × 490 × 320 mm (š × v × d)
Hmotnost	1 242 g (vč. akumulátorů a montážního materiálu)

Příklad tohoto návodu zajistila společnost Conrad Electronic Česká republika, s. r. o.

Všechna práva vyhrazena. Jakékoliv druhy kopií tohoto návodu, jako např. fotokopie, jsou předmětem souhlasu společnosti Conrad Electronic Česká republika, s. r. o. Návod k použití odpovídá technickému stavu při tisku! **Změny vyhrazeny!**

© Copyright Conrad Electronic Česká republika, s. r. o.

MIH/11/2015