



**CZ** NÁVOD K OBSLUZE

## Quadrocopter Zoopa Q155 Roonin

**ACME**  
the game company

Obj. č.: 129 82 60



### Vážení zákazníci,

děkujeme Vám za Vaši důvěru a za nákup RC modelu quadrocopteru ACME Zoopa Q155 Roonin. Tento návod k obsluze je součástí výrobku. Obsahuje důležité pokyny k uvedení výrobku do provozu a k jeho obsluze. Jestliže výrobek předáte jiným osobám, dbejte na to, abyste jim odevzdali i tento návod k obsluze.

Ponechejte si tento návod, abyste si jej mohli znovu kdykoliv přečíst!

### Rozsah dodávky

- 1 x Quadrocopter Zoopa Q155 Roonin
- 1 x dálkové ovládání 2,4 GHz
- 1 x USB nabíječka
- 1 x Li-Pol akupack
- 1 x Návod k obsluze



Kromě uvedených součástí dodávky budete potřebovat ještě 6 ks baterií velikosti AA!

### Popis modelu a dálkového ovládání

Levý přední motor  
Oranžový rotor



Pravý přední motor  
Oranžový rotor

Levý zadní motor  
Černý rotor

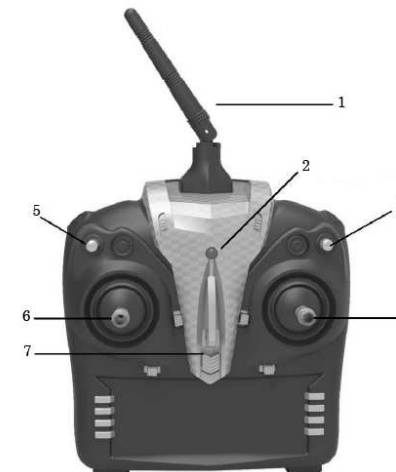


Pravý zadní motor  
Černý rotor

1. Anténa
2. LED kontrolka napájení
3. Tlačítko přemetu
4. Ovládací páčka
5. Tlačítko režimu rychlosti
6. Ovládací páčka plynu
7. Tlačítko Zap. / Vyp.

### Pozor!

Nikdy nelétejte s modelem proti lidem, zvířatům nebo překážkám!  
Nikdy nelétejte za silného větru nebo za nepříznivého počasí!  
Ubezpečte se, že na místě, kde s modelem létáte, je létání povoleno!  
Předtím než zapnete model, zapněte vždy jako první dálkový ovladač a během provozu se přesvědčte, že je zapnutý. Nikdy nevypínejte dálkové ovládání, pokud je zapnutý model.



## První kroky a informace

Pozorně si přečtěte tento návod k obsluze. Model Zoopa Q155 Roonin je připraven k letu (RtF – Ready to Fly).

K létání budete potřebovat ještě 6 ks baterií velikosti AA. Vložte tyto baterie při zachování správné polaritě (zkontrolujte označení polaritě uvnitř schránky pro baterie) do dálkového ovladače a poté schránku baterií zavřete krytem.

**POZOR:** V dálkovém ovládní používejte výhradně standardní baterie (ne nabíjecí akumulátory) a dávejte pozor, abyste je vložili správně (+/-)!



## Nabíjení akupacku

Li-Pol akumulátor se nabíjí přiloženou USB nabíječkou.

Připojte akupack k nabíječce a zkontrolujte správnost připojení.

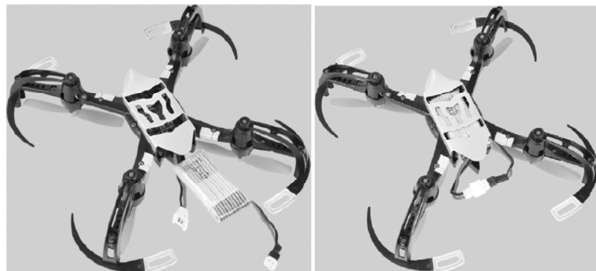
Nyní připojte nabíječku k USB zdroji, např. k počítači. K nabíjení můžete případně použít i USB napájecí adaptér (výr. č. FCHD43).



Nabíjení bude signalizováno integrovanou LED kontrolkou a bude trvat asi 70 minut. Jakmile je akupack plně nabitý, LED kontrolka zhasne.

## Vložení a připojení akupacku

Pokud je akupack plně nabitý, vložte ho do schránky, která je umístěna pod modelem.



Akupack zatím nepřipojujte.

Zapněte ovladač. LED kontrolka napájení začne blikat. Položte model Zoopa Q155 Roonin na rovný podklad a připojte k němu akupack. Zapne se LED kontrolka na modelu. Posuňte ovládací páčku plynu (levá páčka) nahoru až do koncové polohy a znovu dolů. Dálkové ovládní a model se nyní spárovaly. Před připojením akupacku zkontrolujte polaritu!

## Začínáme s létáním

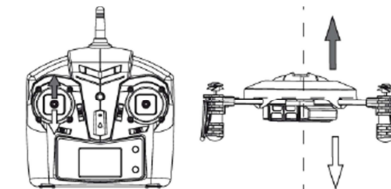
Předtím než začnete s prvními pokusy o létání, dávejte pozor, aby se v okolí nevyskytovaly žádné osoby ani zvířata. K létání budete potřebovat alespoň 3 x 3 m volného prostoru.

Přední stranu modelu označují oranžové listy rotoru a zadní část quadcopteru označují černé listy. Různé barvy tak poskytují během letu snadné rozlišení orientace modelu.

**Na začátku pohybujte pomalu plynovou pákou a zkontrolujte všechny funkce modelu.**

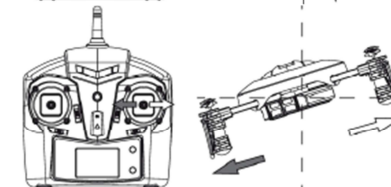
### Stoupání a klesání

Při vzletu posuňte ovládací páku plynu (levou ovládací páku) nahoru a při přistání ji posuňte dolů.



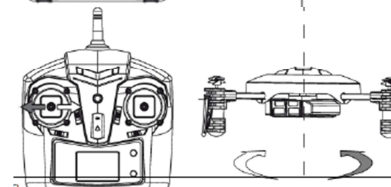
### Let doprava a doleva

Pro let doprava a doleva pohybujte pravou ovládací pákou doprava, resp. doleva.



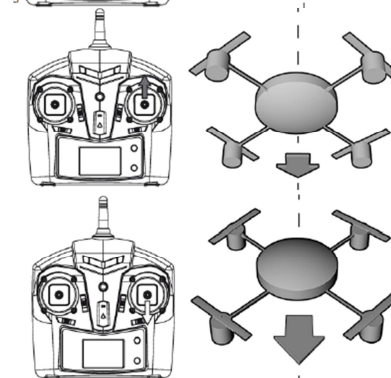
### Otáčení kolem svislé osy

Pro otáčení modelu kolem svislé osy doleva a doprava pohybujte levou ovládací pákou doleva, resp. doprava.



### Let dopředu a dozadu

Pro let dopředu a dozadu pohybujte pravou ovládací pákou dopředu, resp. dozadu.



## Přemet o 360°

Model nabízí i režim přemetů. Nepokoušejte se o přemety, dokud jste se dokonale neseznámili s chováním modelu a s jeho ovládáním.

Před provedením přemetu musí mít model dostatečnou výšku (alespoň 3 metry).

Udržujte model v dostatečné výšce, stiskněte tlačítko přemetu (vpravo nahore na dálkovém ovládní) a podržte ho stisknuté. Nyní posuňte pravou ovládací páku nahoru a hned ji uvolněte – model udělá přemet.



## Rychlostní režimy

Můžete si vybrat jeden z 3 rychlostních letových režimů. Pro změnu režimu stiskněte tlačítko režimu rychlosti (v levé horní části dálkového ovládní) na ovladači.

**Režim 1:** Přednastavený režim, v němž model létá sníženou rychlostí. Tento režim, se doporučuje pro začátečníky.

**Režim 2:** Model létá rychleji a je živější, přičemž má větší akční rádius.

**Režim 3:** Model létá nejvyšší možnou rychlostí.

Tlačítko rychlostního režimu



## Řešení problémů

Problém	Příčina	Řešení
Model nereaguje na pokyny dálkového ovládní.	Nejsou správně vloženy baterie v dálkovém ovládní. Baterie jsou slabé. Akupack v modelu je vybitý.	Zkontrolujte baterie. Vyměňte baterie. Nabijte pohonný akupack.
Model vydává zvláštní zvuky.	Listy rotoru nebo ozubené převody jsou opotřebovány.	Zkontrolujte listy rotoru a ozubené převody. V případě potřeby je vyměňte.
Ovladač nemá kontakt s modelem.	Slabý akupack. Nejsou správně vloženy baterie v dálkovém ovládní. Vadné baterie. Model je mimo dosah dálkového ovládní.	Nabijte akupack. Zkontrolujte a v případě potřeby vyměňte baterie. Baterie se musí vyměnit.
Letový výkon není dostatečný.	Motory ztratily výkon.	Zkontrolujte motory a v případě potřeby je vyměňte.

## Péče o akumulátor

Abyste z integrovaného akupacku získali co nejvyšší výkon, dodržujte následující pravidla:

- Nikdy nenechávejte model zapnutý. Když ho nepoužíváte, vždy model vypínejte.
- Když se model nepoužívá (déle než dva dny) nabijte akupack alespoň na 85%.
- Při delším skladování (déle než 5 dní) odpojte akupack od modelu.
- Model skladujte při pokojové teplotě.
- Akupack nabíjejte pravidelně každé 3 měsíce, i když se model nepoužívá.

Pokud se tato pravidla nedodržují, může se LI-Pol akupack poškodit nebo zničit.

## Recyklace



Elektronické a elektrické produkty nesmějí být vřazovány do domovních odpadů. Likviduje odpad na konci doby životnosti výrobku přiměřeně podle platných zákonných ustanovení.

**Šetřete životní prostředí! Přispějte k jeho ochraně!**

## Manipulace s bateriemi a akumulátory



Nenechávejte baterie (akumulátory) volně ležet. Hrozí nebezpečí, že by je mohly spolknout děti nebo domácí zvířata! V případě spolknutí baterií vyhledejte okamžitě lékaře! Baterie (akumulátory) nepatří do rukou malých dětí! Vyteklé nebo jinak poškozené baterie mohou způsobit poleptání pokožky. V takovém případě použijte vhodné ochranné rukavice! Dejte pozor nato, že baterie nesmějí být zkratovány, odhazovány do ohně nebo nabíjeny! V takovýchto případech hrozí nebezpečí exploze! Nabíjet můžete pouze akumulátory.



Vybité baterie (již nepoužitelné akumulátory) jsou zvláštním odpadem a nepatří do domovního odpadu a musí být s nimi zacházeno tak, aby nedocházelo k poškození životního prostředí!

K těmto účelům (k jejich likvidaci) slouží speciální sběrné nádoby v prodejnách s elektrospotřebiči nebo ve sběrných surovinách!



**Šetřete životní prostředí!**

## Technické údaje

Rozměry:	135 x 145 x 25 mm
Hmotnost:	Asi 33 g
Pro doporučený věk:	10+
Prostor použití:	Uvnitř místnosti i venku
Akumulátor:	Li-Pol 3,7 V, 240 mAh
Typ RC ovladače:	2,4 GHz

## Záruka

Na RC model quadcoptera ACME Zoopa Q155 Roonin poskytujeme **záruku 24 měsíců**. Záruka se nevztahuje na škody, které vyplývají z neodborného zacházení, nehody, běžného opotřebení, nedodržení návodu k obsluze nebo změn na výrobku, provedených třetí osobou.

**Překlad tohoto návodu zajistila společnost Conrad Electronic Česká republika, s. r. o.**

Všechna práva vyhrazena. Jakékoliv druhy kopií tohoto návodu, jako např. fotokopie, jsou předmětem souhlasu společnosti Conrad Electronic Česká republika, s. r. o. Návod k použití odpovídá technickému stavu při tisku! **Změny vyhrazeny!**

© Copyright Conrad Electronic Česká republika, s. r. o.

VAL/10/2015